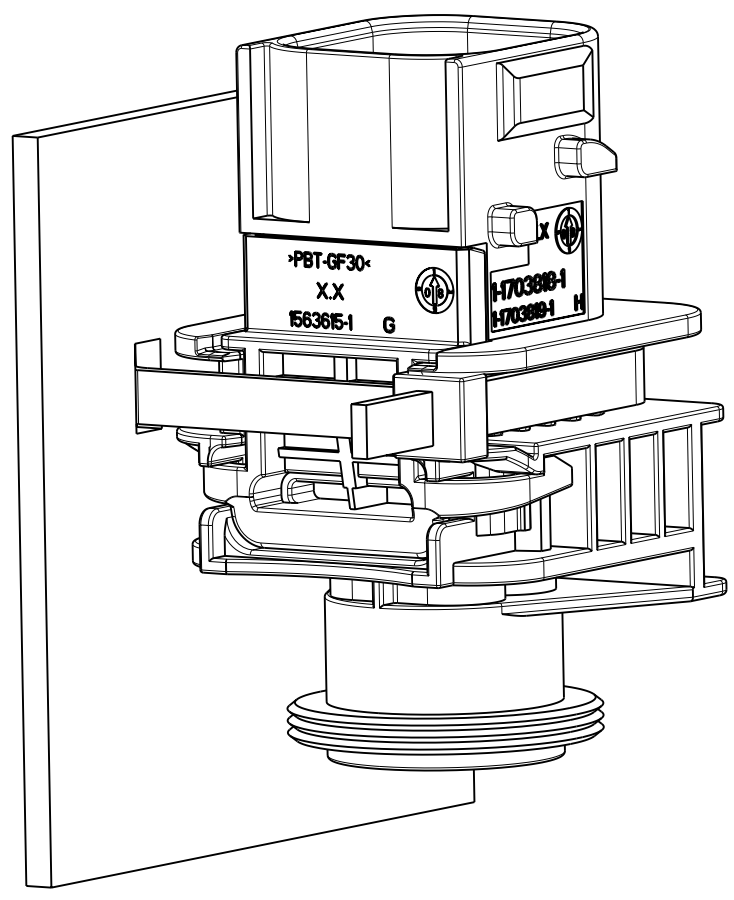


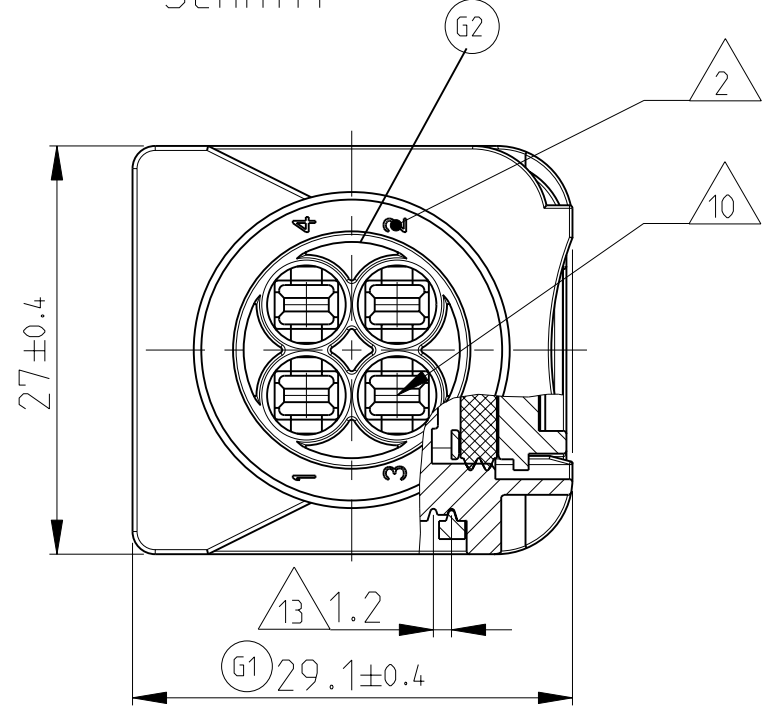
1-1703818-1 AS SHOWN
 1-1703818-1 wie gezeigt

LOC	DISP	REV	DATE	BY	APPV
A1	-	G1	25 JUN 2009	SJ	JG
		G2	22 JUL 2009	SJ	JG
		H	3 MAR 2011	DB	JG
		H1	25 MAY 2011	DB	JG

PREFERRED MOUNTING SITUATION FOR CABLE TIE
 Bevorzugte Montagestellung fuer Kabelbinder



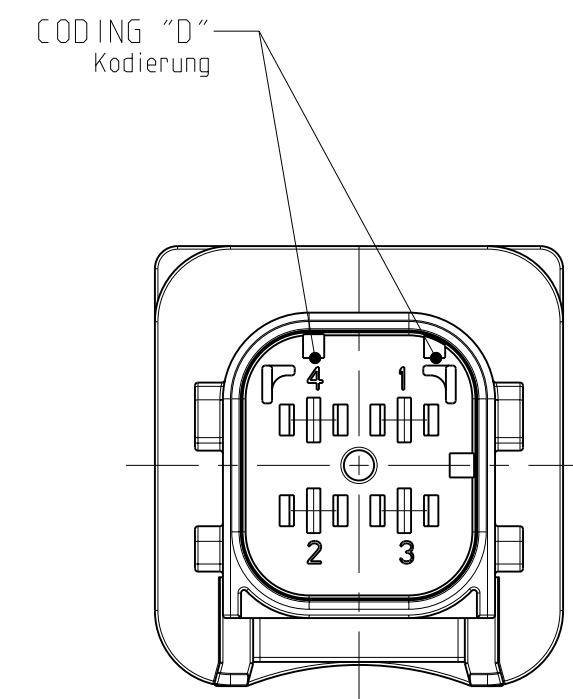
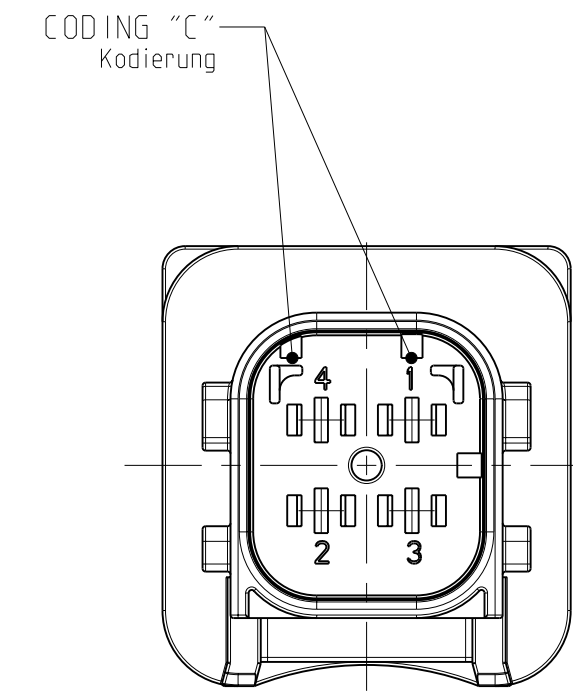
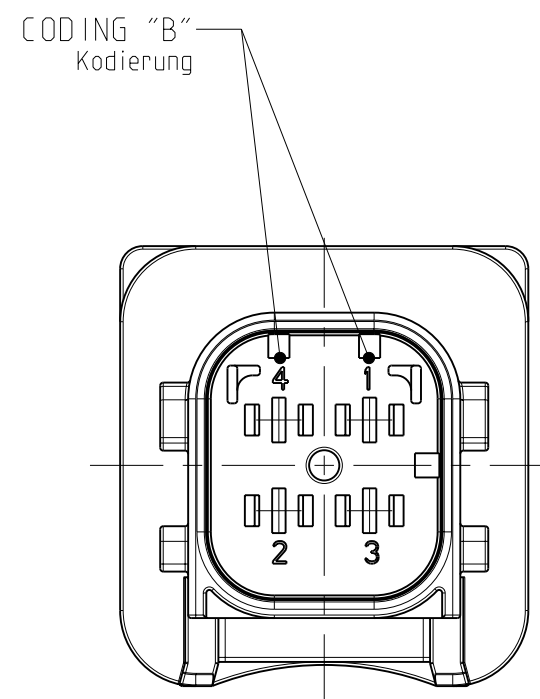
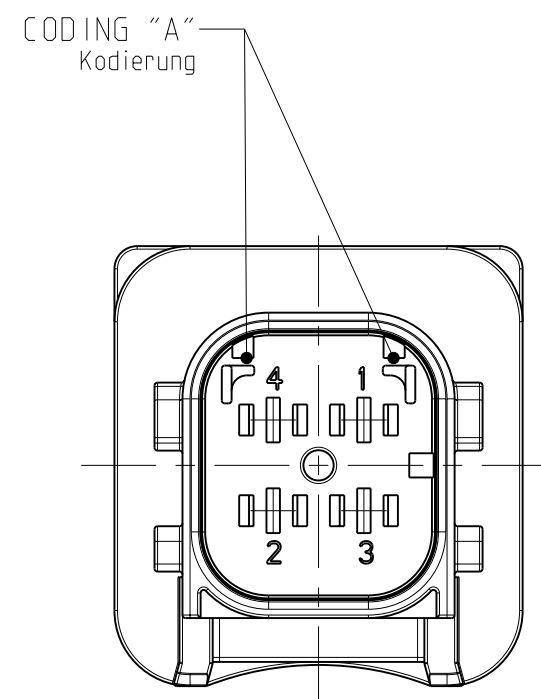
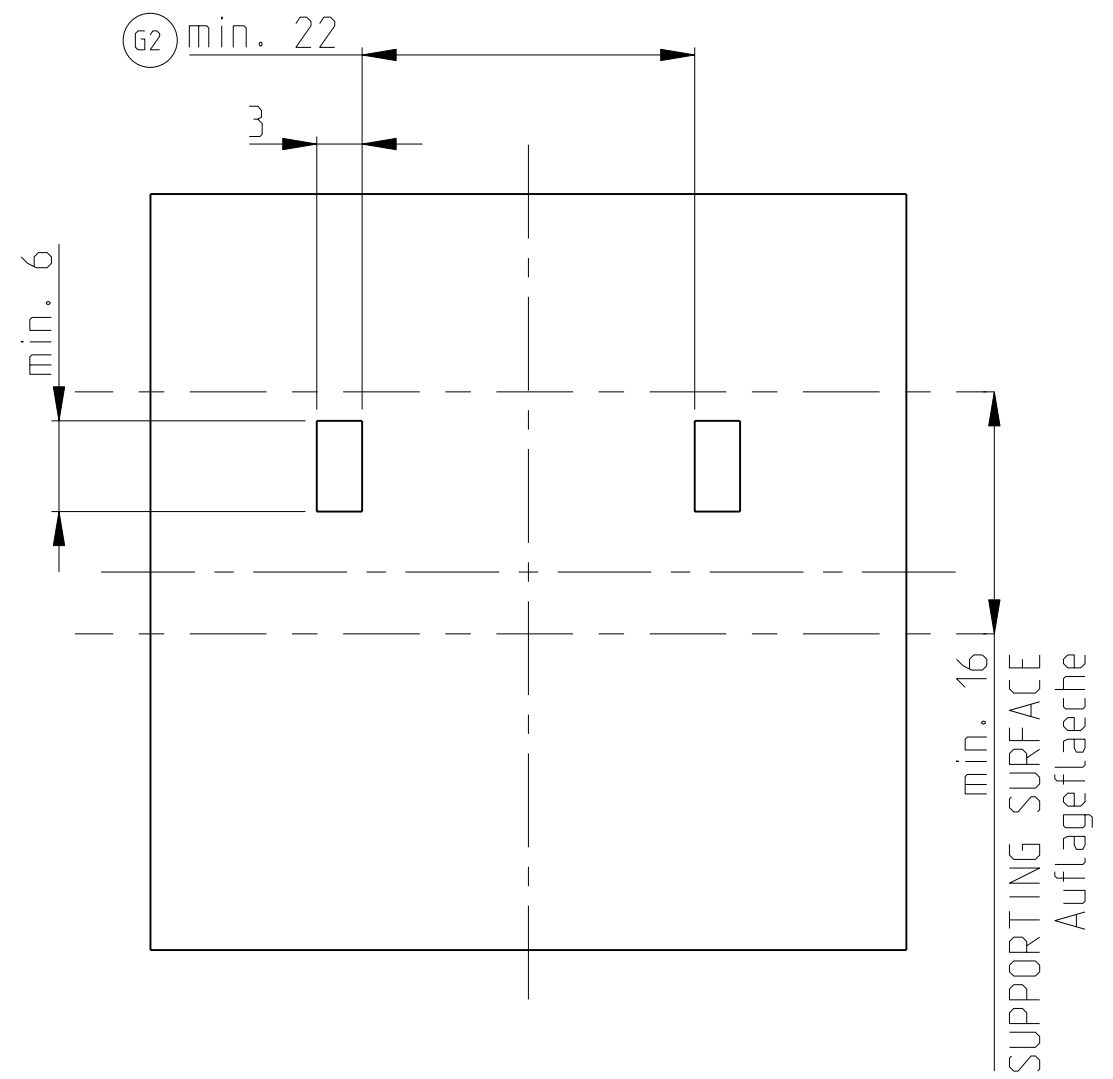
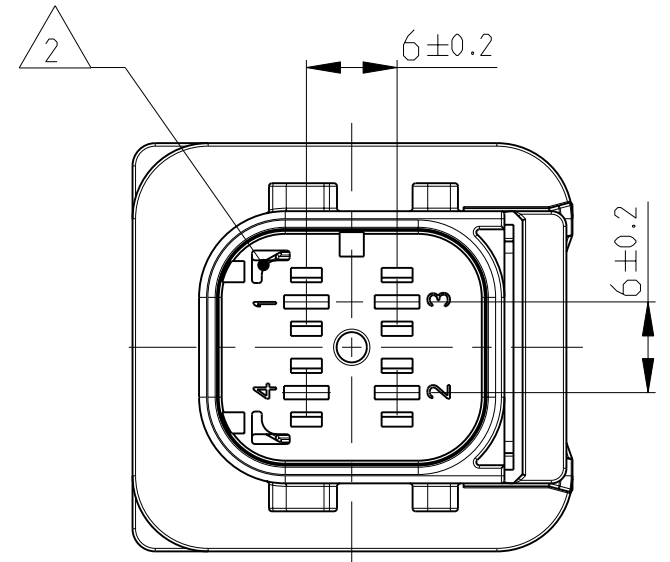
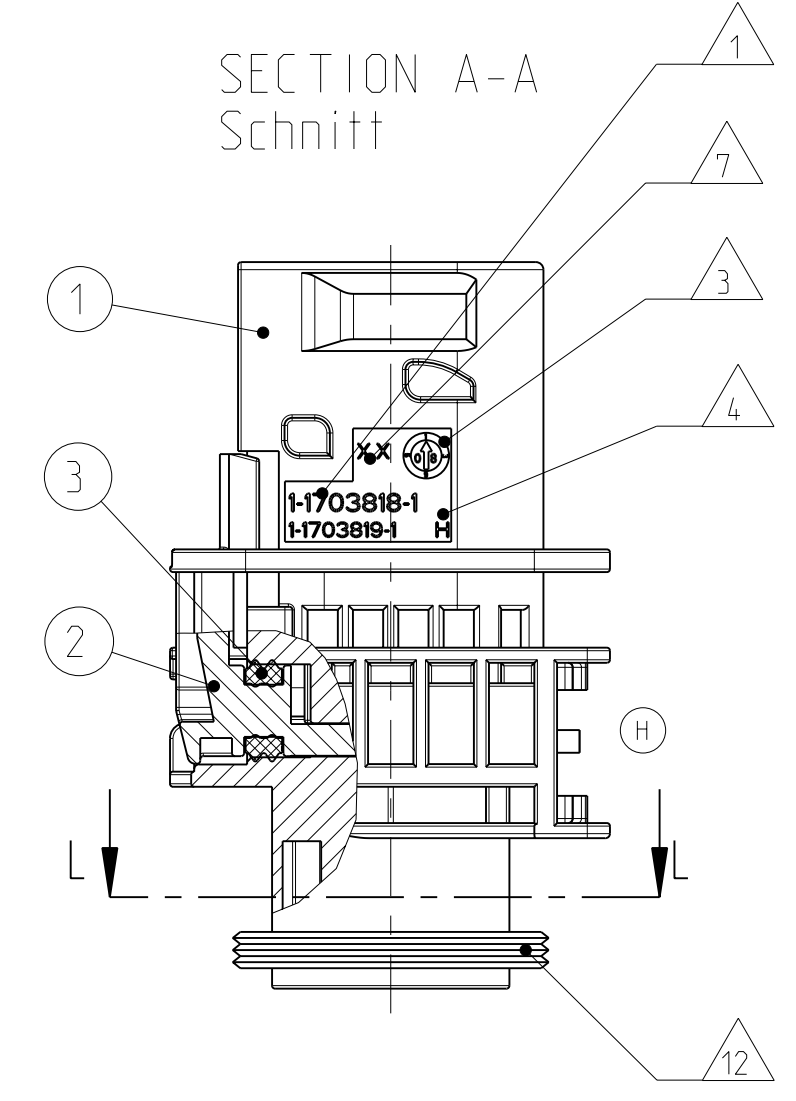
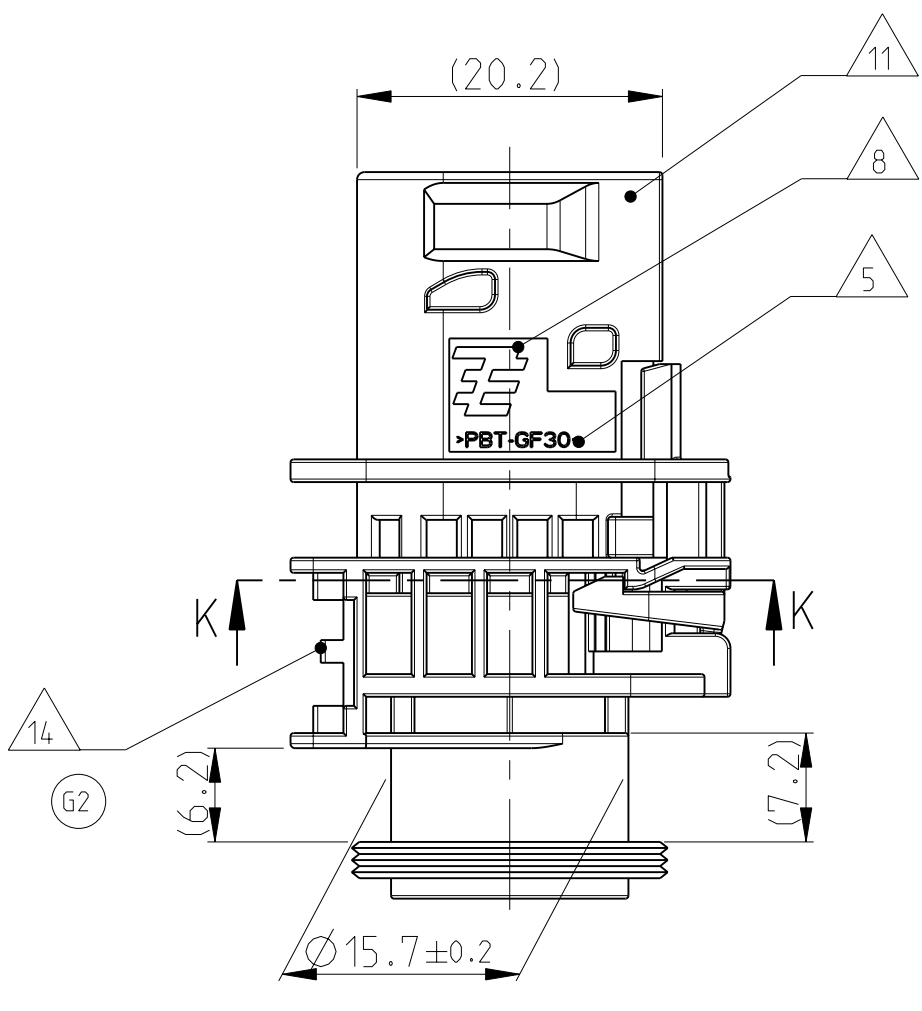
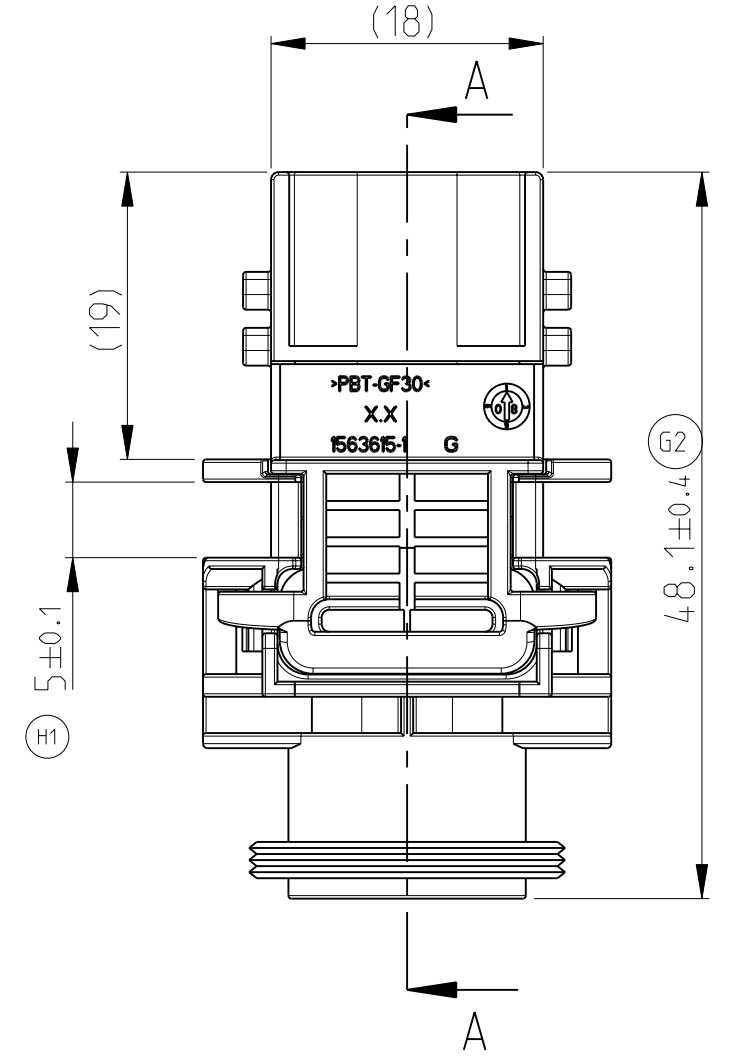
SECTION K-K
 Schnitt



DELIVERY CONDITION:
 SECONDARY LOCKING DEVICE
 IN PRE-LOCKED POSITION
 Lieferzustand:
 2. Kontaktsicherung in Vorraststellung

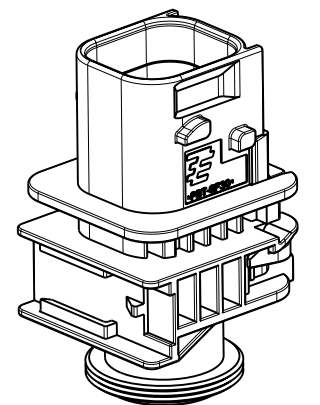
NOTES
 Bemerkungen

- 1 TE ORDER-NO.
TE Bestell-Nr.
- 2 CAVITY NUMBERING
Kammerbezeichnung
- 3 PRODUCTION DATE
Produktionsdatum
- 4 LETTER-INSERT FOR THE REVISION STATUS OF THE MOULD
Schriftsatz fuer Aenderungszustand des Werkzeuges
- 5 MATERIAL MARKING ACCORDING TO VDA 260
Werkstoffkennzeichnung nach VDA 260
- 6 BULK PACKAGING IN CORRUGATED BOX
Schuetzgeh. im Versandkarton
- 7 MOULD CAVITY MARKING
Nestmarkierung
- 8 TE LOGO
TE Logo
- 9 SUITABLE COUNTERPART SEE DRAWING: 1418390
passendes Gegenstueck siehe Zeichnung: 1418390
- 10 CAVITIES MATED WITH TAB 2.8 x 0.8 MM (SW5)
SEE PRODUCT GROUP DRAWING
TE NO: 1355052
MAX. WIRE SIZE: 2.5mm² FLR (AWG 12 TXL)
Kontaktkammer passend fuer Flachstecker 2.8 x 0.8 mm (EDS)
siehe Produktgruppenzeichnung
TE Nr.: 1355052
max. Drahtgroessenbereich: 2.5mm² FLR (AWG 12 TXL)
- 11 INTERFACE ACC. DRAWING: 114-18739-1
Kragenschluss nach Zeichnung: 114-18739-1
- 12 MATED WITH COVER SEE PRODUCT GROUP DRAWING: 1563709
Passend zu Kappe siehe Produktgruppenzeichnung: 1563709
- 13 SLIDING DISTANCE OF SECONDARY LOCKING
Verschiebeweg der zweiten Kontaktsicherung
- 14 INTERFACE FOR FIXING PART
RAYMOND ORDER-NO.: 017530, 018162
Schnittstelle fuer Befestigungsteil
Raymond Bestell-Nr.: 017530, 018162
- H1 15 MALFUNCTION CAUSED BY LAQUER IS NOT
COVERED BY TE WARRANTY
Funktionsbeeintraechtigung durch Lackieren. Liegt nicht
im Einfluss und Gewährleistungsumfang von TE

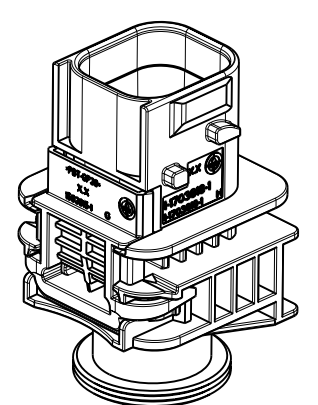


PN: 1-1703818-1 PN: 2-1703818-1 PN: 3-1703818-1 PN: 4-1703818-1

1	2	3	ITEM NO
PBT-GF30 / V-0	PBT-GF30 / V-0	PBT-GF30 / V-0	1
PBT-GF30 / V-0	PBT-GF30 / V-0	PBT-GF30 / V-0	1
PBT-GF30 / V-0	PBT-GF30 / V-0	PBT-GF30 / V-0	1
PBT-GF30 / V-0	PBT-GF30 / V-0	PBT-GF30 / V-0	2
PBT-GF30 / V-0	PBT-GF30 / V-0	PBT-GF30 / V-0	3
MVO	WHITE	WHITE	1
	white	white	1



SCALE 1:1
 Maßstab



SCALE 1:1
 Maßstab

TE ORDER-NO.	REV.	NO. OF POS.	CODE	QUANTITY	ITEM NO
TE Bestell-Nr.		Polzahl	Kodierung	Stueck	ASSY
4-1703818-1	H	4	D	-	4
3-1703818-1	H	4	C	-	3
2-1703818-1	H	4	B	-	2
1-1703818-1	H	4	A	1	1

THIS DRAWING IS A CONTROLLED DOCUMENT.
 BEI DER ZEICHNUNGSVERMUTUNG WIRD DURCH DEN ANWENDER KEINE VERANTWORTUNG
 ANGENOMMEN. FÜR DEN TECHNISCHEN FORTSCHRITT UND DIE ÜBERLEBEN
 DER ANWENDER WIRD KEINE VERANTWORTUNG ANGENOMMEN.

DATE: 31 OCT 2007
 CHK: J. Grandzow
 APVD: E. Eberwein
 NAME: 4POS., TAB 2.8x0.8, TAB HSG. ASSY
 PRODUCT SPEC: 108-94020
 APPLICATION SPEC: VERARBEITUNGSPEZ.
 FINISHGEPLÄTZE: 114-18739-1
 WEIGHT: 14.45g
 DIMENSIONS: mm
 TOLERANCES: UNLESS OTHERWISE SPECIFIED: ALL DIMENSIONS
 ISO 8075
 DIN 16901-10
 FINISHGEPLÄTZE: 114-18739-1
 WEIGHT: 14.45g
 DIMENSIONS: mm
 TOLERANCES: UNLESS OTHERWISE SPECIFIED: ALL DIMENSIONS
 ISO 8075
 DIN 16901-10
 FINISHGEPLÄTZE: 114-18739-1
 WEIGHT: 14.45g

SCALE: MASSSTAB 2:1
 SHEET: 1 OF 1
 REV: H1