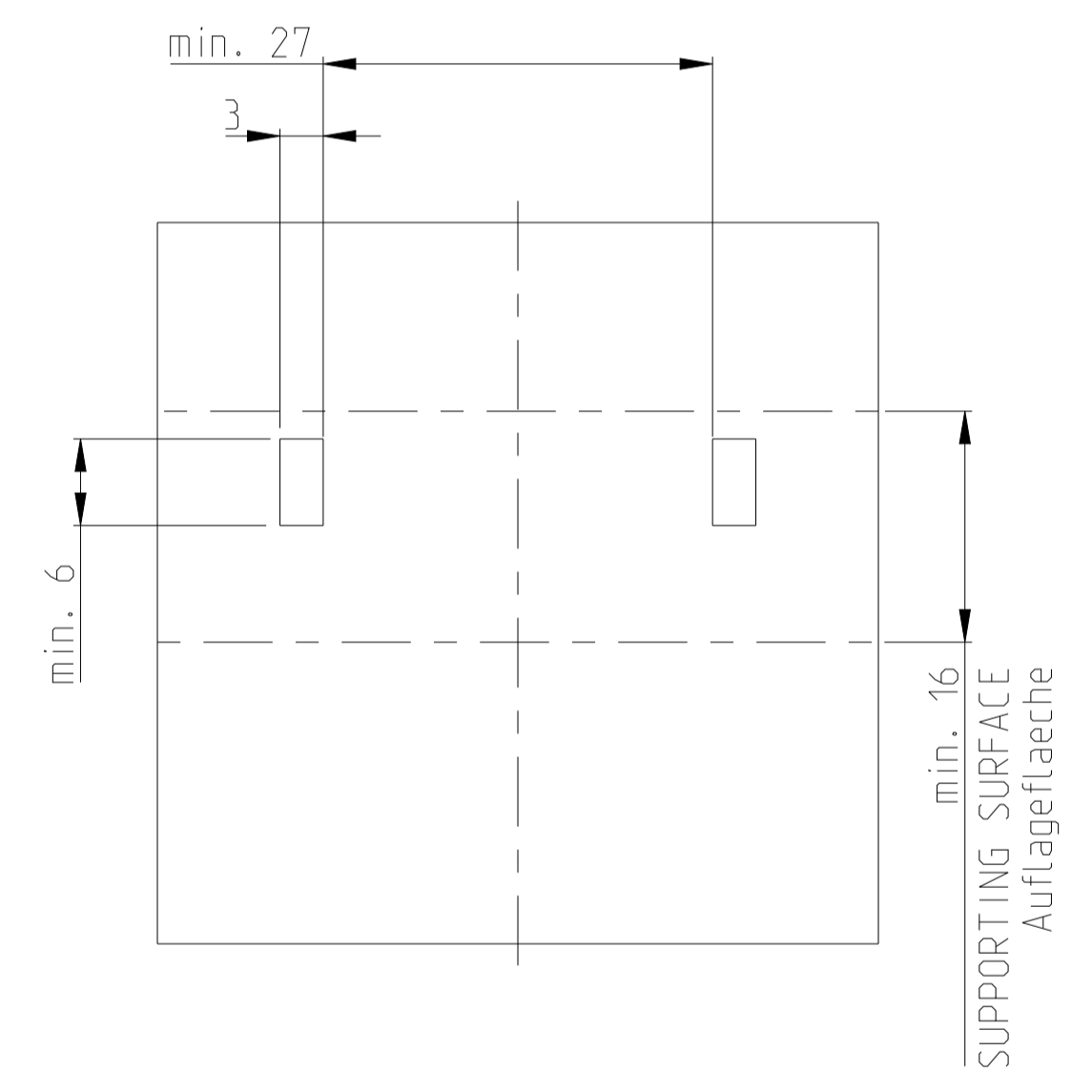
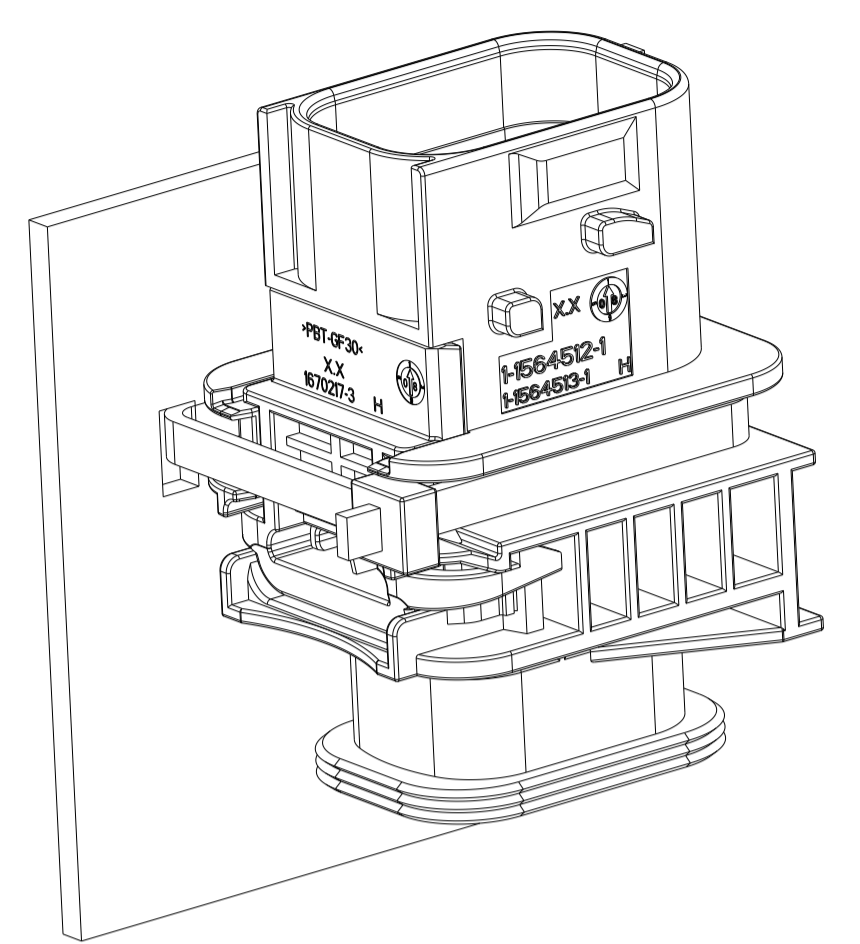
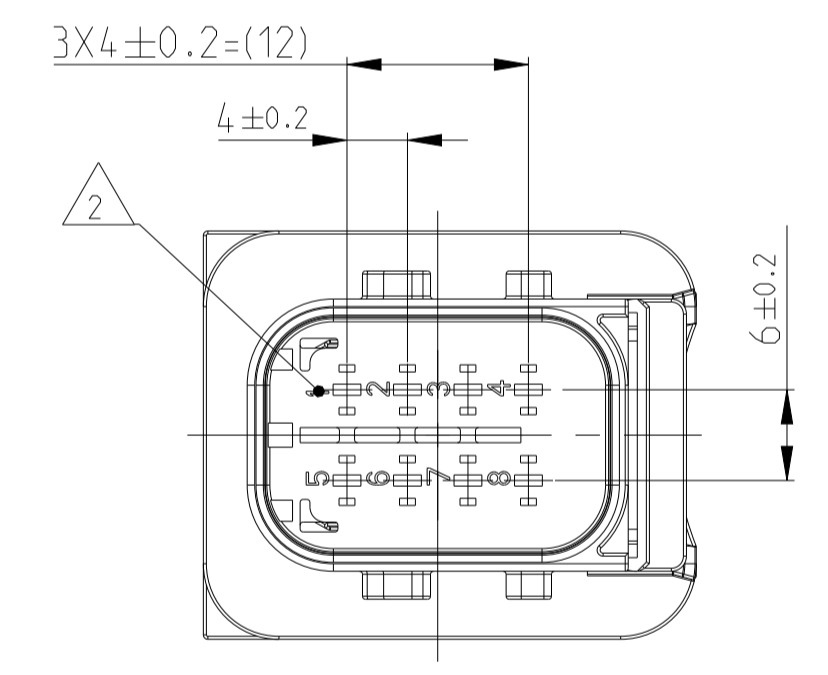
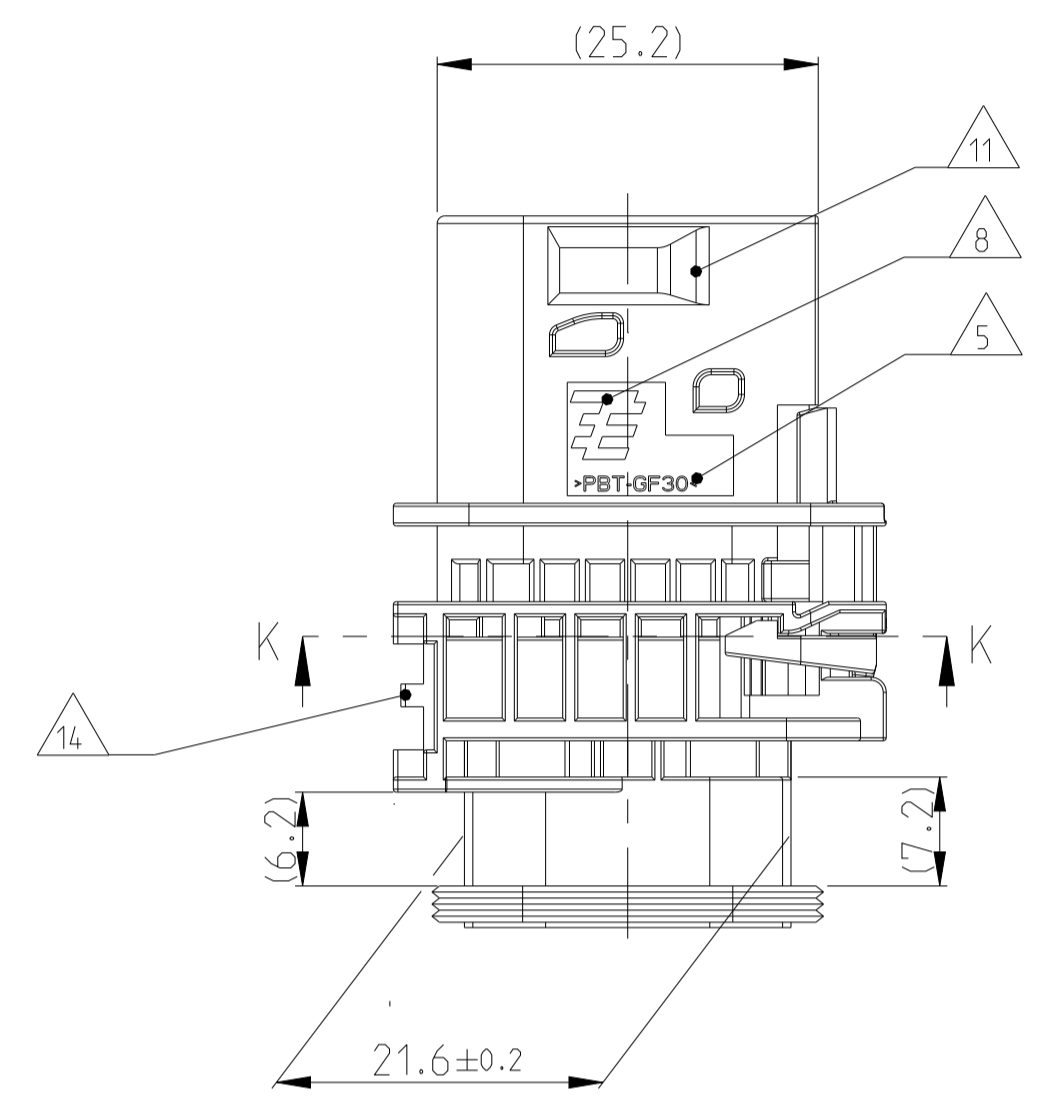
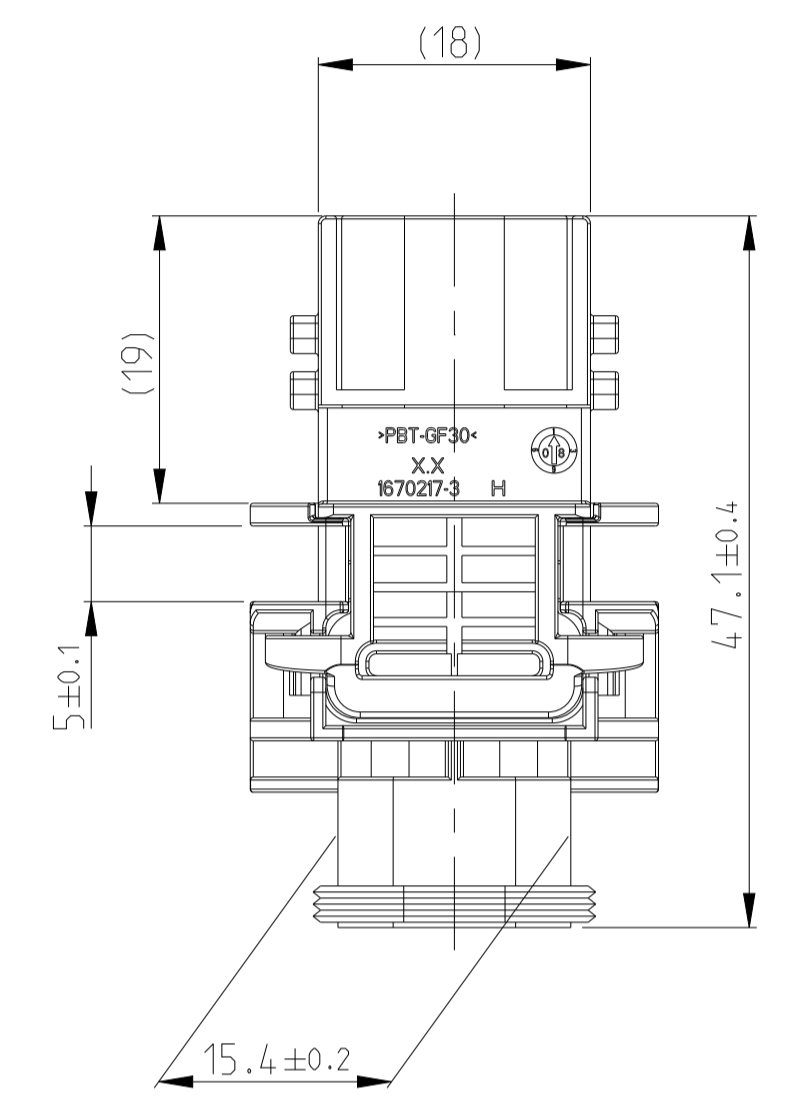
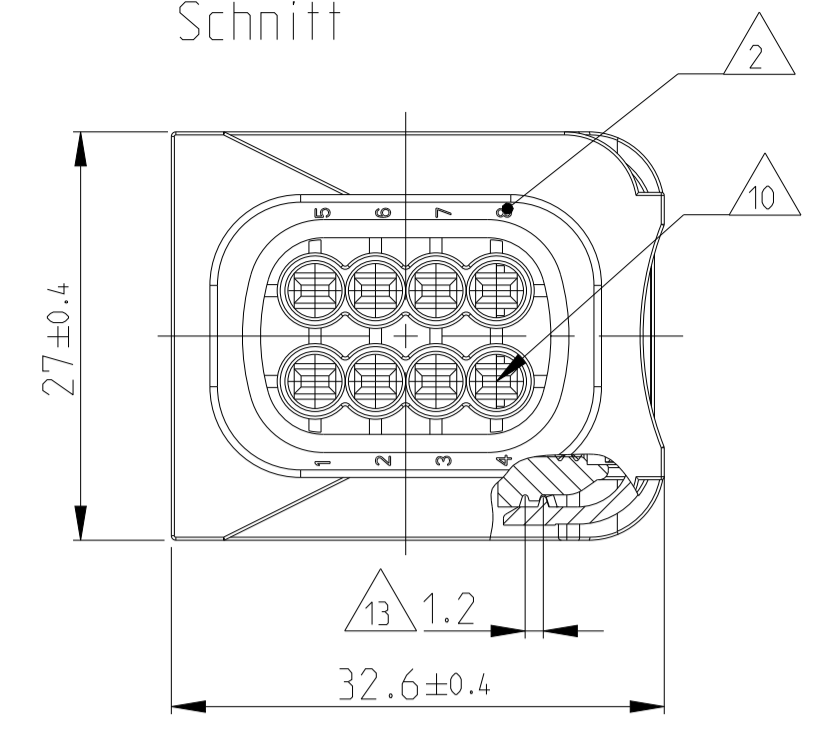


PREFERRED MOUNTING SITUATION FOR CABLE TIE  
 Bevorzugte Montagestellung fuer Kabelbinder



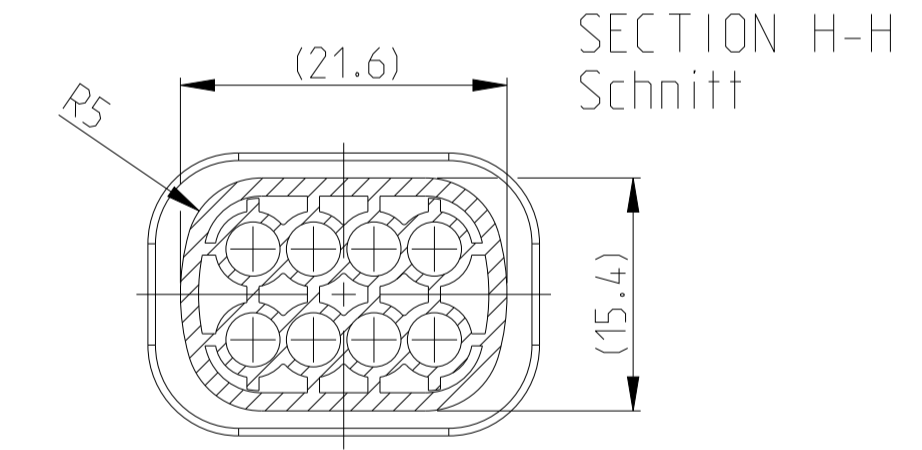
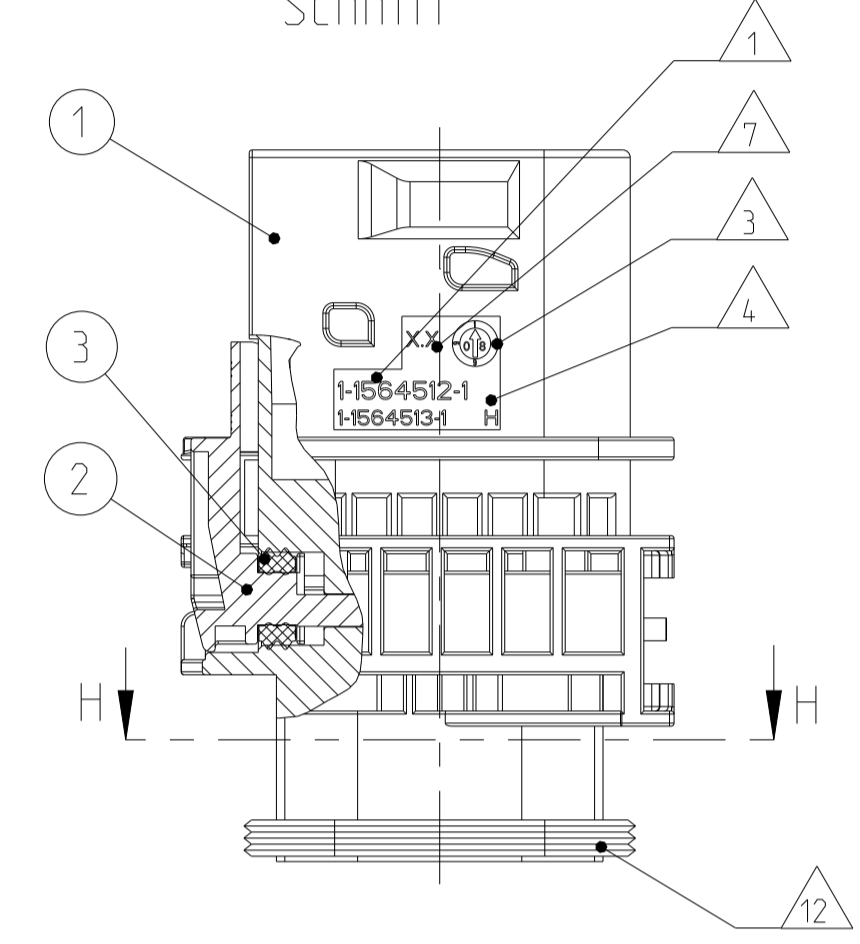
SECTION K-K  
 Schnitt



1-1564512-1 AS SHOWN  
 1-1564512-1 wie gezeigt

DELIVERY CONDITION:  
 SECONDARY LOCKING DEVICE  
 IN PRE-LOCKED POSITION  
 Lieferzustand:  
 2. Kontaktsicherung in Vorraststellung

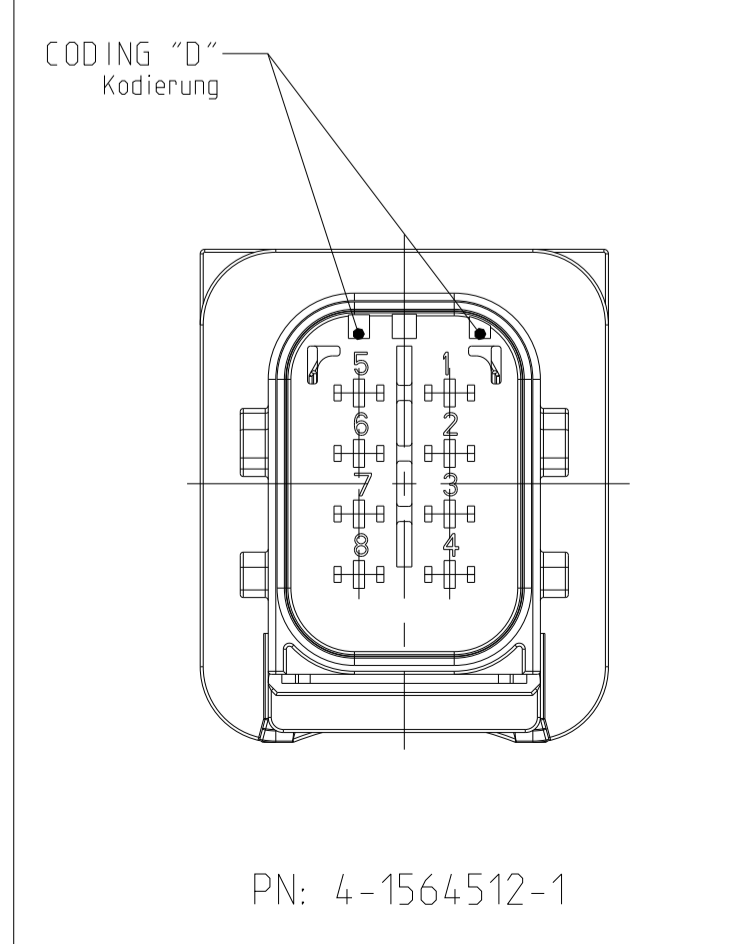
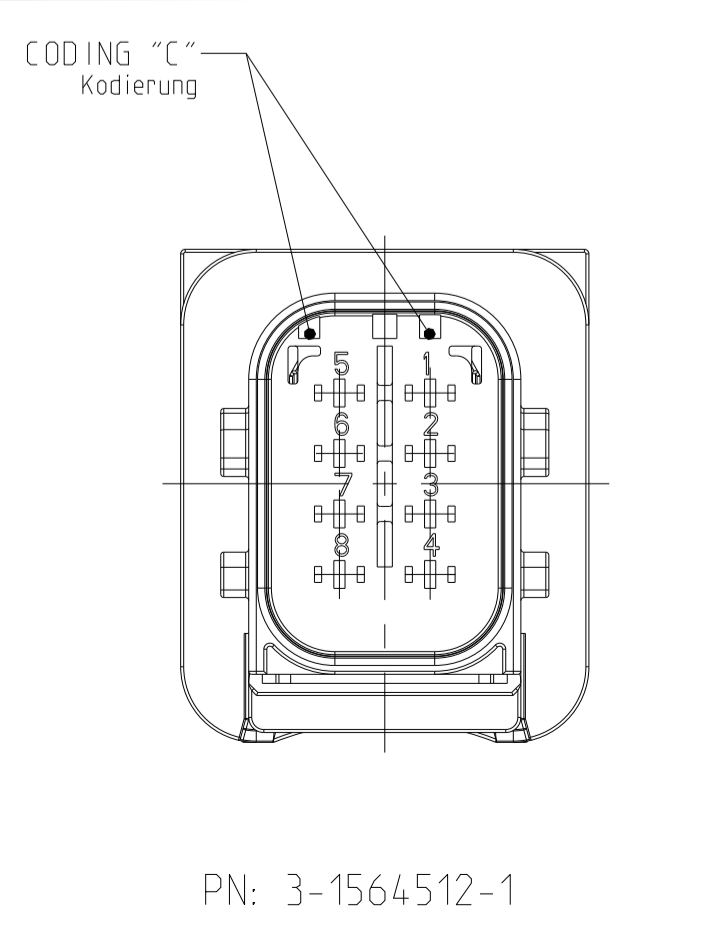
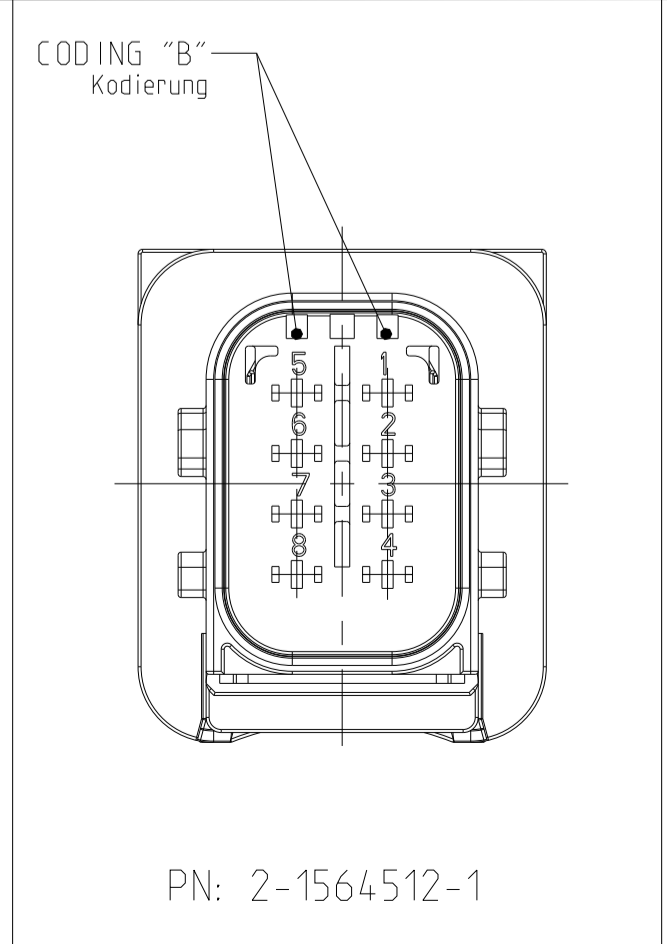
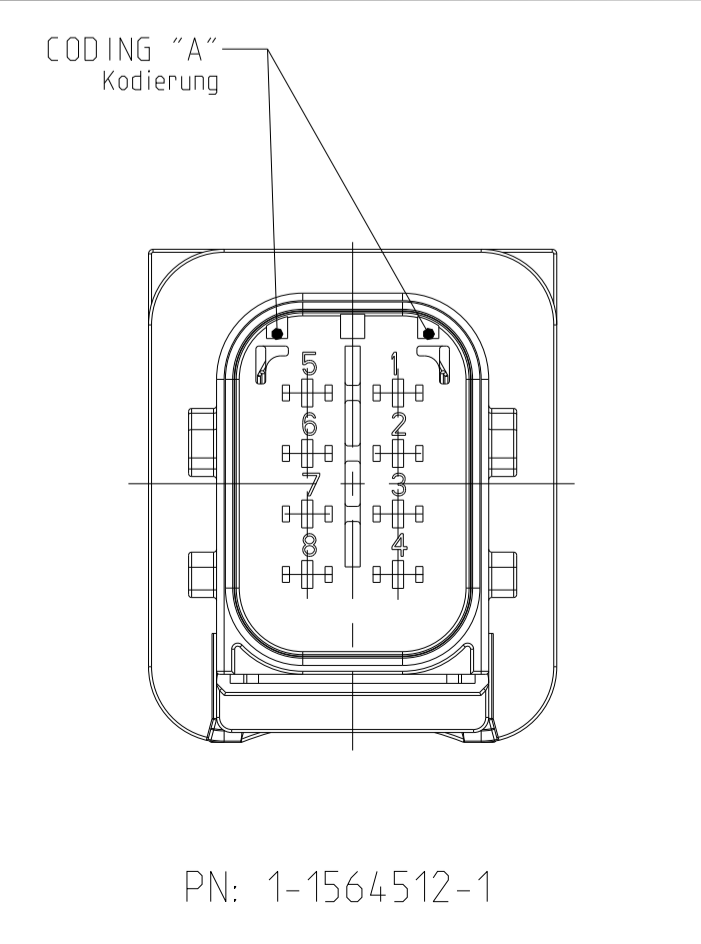
SECTION A-A  
 Schnitt



LOC	DIST	REV	DATE	BY	CHK	APPV
A1	-	H	31MAR2011	DB	JG	
		H1	26MAY2011	CG	JG	
		H2	25APR2016	MAH	GILC	
		H3	16MAR2022	NS	AW	

NOTES  
 Bemerkungen

- 1 TE ORDER-NO.  
TE Bestell-Nr.
- 2 CAVITY NUMBERING  
Kammerbezeichnung
- 3 PRODUCTION DATE  
Produktionsdatum
- 4 LETTER-INSERT FOR THE REVISION STATUS OF THE MOULD  
Schriftsatz fuer Aenderungszustand des Werkzeuges
- 5 MATERIAL MARKING ACCORDING TO VDA 260  
Werkstoffkennzeichnung nach VDA 260
- 6 BULK PACKAGING IN CORRUGATED BOX  
Schuetzglas im Versandkarton
- 7 MOULD CAVITY MARKING  
Nestmarkierung
- 8 TE LOGO  
TE Logo
- 9 SUITABLE COUNTERPART SEE DRAWING: 1418479  
passendes Gegenstueck siehe Zeichnung: 1418479
- 10 CAVITIES MATED WITH TAB 1.6 x 0.6 MM (SWS)  
SEE PRODUCT GROUP DRAWING  
TE NO: 1355055  
MAX. WIRE SIZE: 1.0mm<sup>2</sup> FLR  
  
WIRE SIZE: 1.5mm<sup>2</sup> FLR PERMITTED ONLY  
IN ASSOCIATION  
WITH SINGLE WIRE SEALING PN 0-2287497-1  
ALLOWED TEMPERATURE 120 DEGREE CELSIUS  
  
Kontaktkammer passend fuer Flachstecker 1.6 x 0.6 mm (EDS)  
siehe Produktgruppenzeichnung  
TE Nr.: 1355055  
max. Drahtgrossenbereich: 1.0mm<sup>2</sup> FLR  
  
Es ist ein Drahtgrossenbereich von 1.5mm<sup>2</sup> FLR nur  
in Verbindung  
mit der Einzelleiterdichtung PN 0-2287497-1  
bis zu 120°C zugelassen
- 11 INTERFACE ACC. TE-DRAWING: 114-18740-1  
Kragenanschluss nach TE- Zeichnung: 114-18740-1
- 12 MATED WITH COVER SEE TE P/N:1670057, 1670364  
Passend zu Kappe siehe TE P/N:1670057, 1670364
- 13 SLIDING DISTANCE OF SECONDARY LOCKING  
Verschiebeweg der zweiten Kontaktsicherung
- 14 INTERFACE FOR FIXING PART  
RAYMOND ORDER-NO.: 017530, 018162  
Schnittstelle fuer Befestigungsteil  
Raymond Bestell-Nr.: 017530, 018162
- 15 MALFUNCTION CAUSED BY LAQUER IS NOT  
COVERED BY TE WARRANTY  
Funktionsbeeintraechtigung durch Lackieren, liegt nicht  
im Einfluss und Gewaehrleistungsumfang von TE



ITEM NO	DESCRIPTION	COLOUR	MATERIAL
1	8 POS. TAB HOUSING, CODE "A" 8 pos. Flachsteckergehäuse, Kod. "A"	GREY grau	PBT-GF30 / V-0
1	8 POS. TAB HOUSING, CODE "B" 8 pos. Flachsteckergehäuse, Kod. "B"	GREEN gruen	PBT-GF30 / V-0
1	8 POS. TAB HOUSING, CODE "C" 8 pos. Flachsteckergehäuse, Kod. "C"	BLUE blau	PBT-GF30 / V-0
2	8 POS. TAB HOUSING, CODE "D" 8 pos. Flachsteckergehäuse, Kod. "D"	YELLOW gelb	PBT-GF30 / V-0
3	SECONDARY LOCKING DEVICE zweite Kontaktsicherung	WHITE weiss	MVO

TE ORDER-NO. TE Bestell-Nr.	REV.	NO. OF POS. Polzahl	CODE Kodierung	QUANTITY Stueck	ITEM NO ASSY
4-1564512-1	H	8	D	-	4
3-1564512-1	H	8	C	-	3
2-1564512-1	H	8	B	-	2
1-1564512-1	H	8	A	-	1

THIS DRAWING IS A CONTROLLED DOCUMENT.  
 DIESES ZEICHNUNGSDOKUMENT IST EIN KONTROLLIERTES DOKUMENT.  
 DIMENSIONS: MASSENHUEITEN: mm

OWN: Shilpa Bhavikatti  
 CHK: J.Grandzow  
 APV: J.Grandzow  
 DATE: 26JAN2009

TE Connectivity

NAME: 8POS. TAB 1.6X0.6. TAB HOUSING, SEALED  
 8pol. TAB 1.6X0.6. Flachsteckergehäuse, gedichtet  
 HEAVY DUTY SEALED CONNECTOR SERIES - GROUP C

SIZE: 114-18756  
 CAGE CODE: 070779  
 DRAWING NO: 1564512

WEIGHT: 18.2g  
 CUSTOMER DRAWING

SCALE: 1:1  
 SHEET: 1 OF 1  
 REV: H3