

1

2

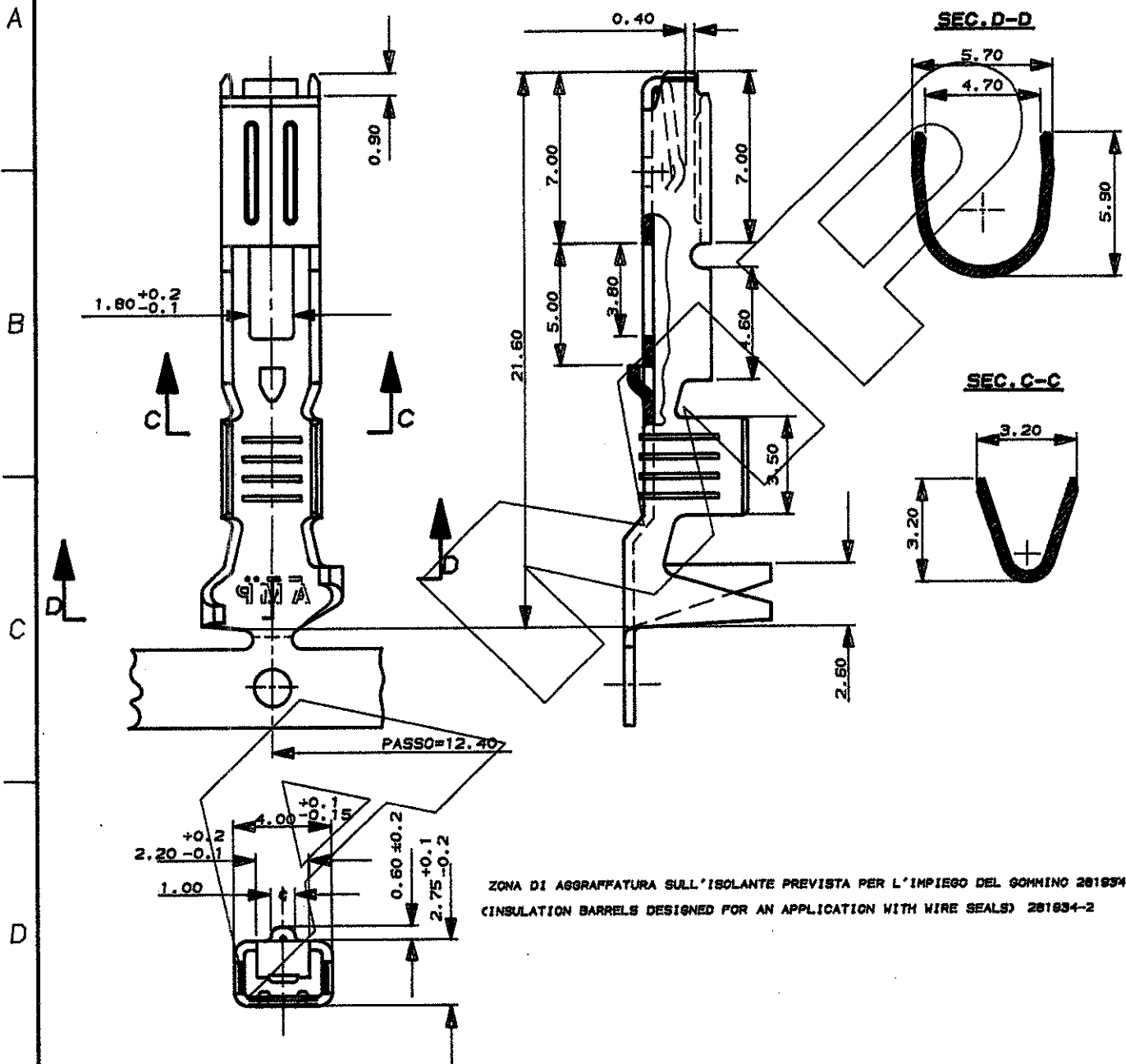
3

4

SCALA NON IMPEGNATIVA
(DO NOT SCALE)
DIMENSIONI IN mm
(DIMENSIONS IN)

METRIC

PROIEZIONE EUROPEA
(EUROPEAN PROJECTION)



ZONA DI AGGARRATURA SULL'ISOLANTE PREVISTA PER L'IMPIEGO DEL GOMMINO 281934-2
(INSULATION BARRELS DESIGNED FOR AN APPLICATION WITH WIRE SEALS) 281934-2

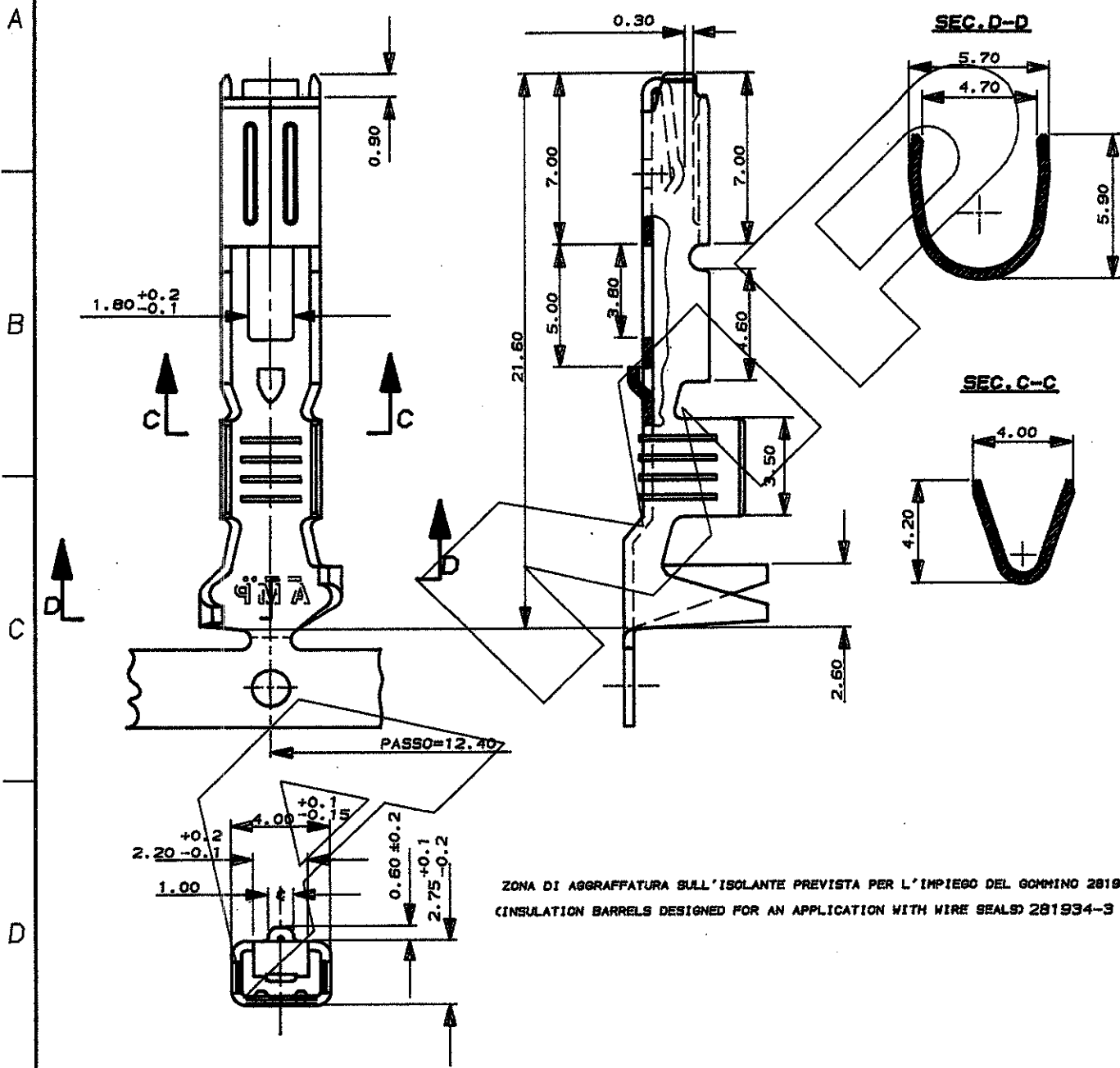
BRONZO FOSFOROSO PRE STAGNATO		281938-1
FINITURA / COLORE (FINISH / COLOUR)	MATERIALE (MATERIAL)	NUMERO (NUMBER)
CUSTOMER DWG. FOR REFERENCE ONLY		DISEGNO PER CLIENTE SOLO PER RIFERIMENTO
THIS DRAWING IS UNPUBLISHED		RELEASE FOR PUBLICATION 19
© COPYRIGHT 19 BY AMP INCORPORATED, HARRISBURG, PA. ALL INTERNATIONAL RIGHTS RESERVED. AMP PRODUCTS MAY BE COVERED BY U.S. AND FOREIGN PATENT AND/OR PATENT PENDING		
TOLLERANZE, SE NON DIVERSAMENTE SPECIFICATO (TOLERANCES, UNLESS OTHERWISE SPECIFIED)	DIAM. ISOLANTE (INS. DIA. RANGE) V. NOTA (SEE NOTE)	RANGO FILO (WIRE RANGE) mm ² (0.5) (1.0)
± 0.3	SCALA (SCALE) NO	
ANGOLI (ANGLES) ± 2°	AMP AMP ITALIA S.p.A. Corso F.lli Cervi, 15 COLLEGNO (TORINO)	
DIS. C. BERTINI (DR.) 4-11-88	DESCRIZIONE (DESCRIPTION) RECEPTACLE MIC MK II	
CONT. --- CCHC ---	LOC. SIZE NUMERO (CHG NO)	REV. FOLIO (SHEET)
APP. --- (APP.)	IA4 C-281938	B 1 DI 3
AGGIUNTO PN. GOMMINO DI TENUTA REVISIONI (REVISION RECORD)	C. B 4-92 DIS. DATA (DR) (DATE)	

DISTRIBUZIONE
PRINT DIST. >

SCALA NON IMPEGNATIVA
(DO NOT SCALE)
DIMENSIONI IN mm
(DIMENSIONS IN mm)

METRIC

PROIEZIONE EUROPEA
(EUROPEAN PROJECTION)



ZONA DI AGGRAFFATURA SULL'ISOLANTE PREVISTA PER L'IMPIEGO DEL GOMMINO 281934-3
(INSULATION BARRELS DESIGNED FOR AN APPLICATION WITH WIRE SEALS) 281934-3

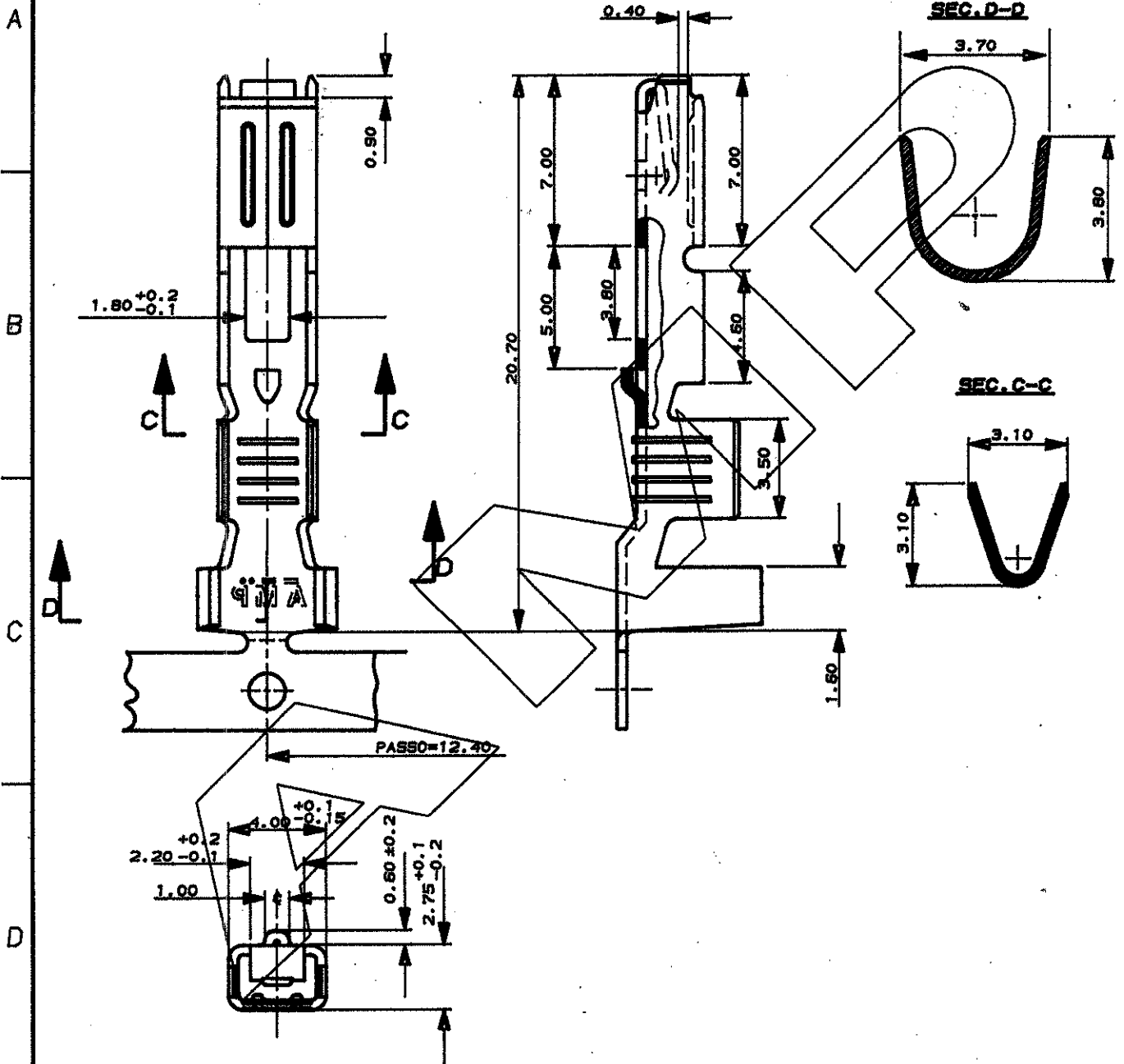
BRONZO FOSFOROSO PRE STAGNATO		281938-2	
FINITURA / COLORE (FINISH / COLOUR)		MATERIALE (MATERIAL)	
CUSTOMER DWG. FOR REFERENCE ONLY		DISEGNO PER CLIENTE SOLO PER RIFERIMENTO	
THIS DRAWING IS UNPUBLISHED		RELEASE FOR PUBLICATION 19	
© COPYRIGHT 19 BY AMP INCORPORATED, HARRISBURG, PA. ALL INTERNATIONAL RIGHT RESERVED. AMP PRODUCTS MAY BE COVERED BY U.S. AND FOREIGN PATENT AND/OR PATENT PENDING			
TOLLERANZE, SE NON DIVERSAMENTE SPECIFICATO		DIAM. ISOLANTE (INS. DIA. RANGE) V. NOTA (SEE NOTE)	RANGO FILO (WIRE RANGE) mm ² 2.5
TOLERANCES, UNLESS OTHERWISE SPECIFIED		SCALA (SCALE) NO	
± 0.3		AMP AMP ITALIA S.p.A. Corso F.lli Cervi, 15 COLLEGNO (TORINO)	
ANGOLI (ANGLES) ± 2°			
DIS. C. BERTINI (DR.) 4-11-88		DESCRIZIONE (DESCRIPTION) RECEPTACLE MIC MK II	
CONT. (CHG) -		LOC. SIZE NUMERO (CONS NO)	
AGGIUNTO PN. GOMMINO DI TENUTA		I A4 C-281938	
REVISIONI (REVISION RECORD)		REV. B	
DIS. DATA (DR) (DATED)		FOGLIO (SHEET) 2 DI 3 (OF)	

DISTRIBUZIONE
(PRINT DIST.)

SCALA NON IMPEGNATIVA
(DO NOT SCALE)
DIMENSIONI IN mm
(DIMENSIONS IN mm)

METRIC

PROIEZIONE EUROPEA
(EUROPEAN PROJECTION)



BRONZO FOSFOROSO PRE STAGNATO		281938-3	
FINITURA / COLORE (FINISH / COLOUR)		MATERIALE (MATERIAL)	
CUSTOMER DWG. FOR REFERENCE ONLY		DISEGNO PER CLIENTE SOLO PER RIFERIMENTO	
THIS DRAWING IS UNPUBLISHED		RELEASE FOR PUBLICATION 19	
© COPYRIGHT 1988 BY AMP INCORPORATED, HARRISBURG, PA. ALL INTERNATIONAL RIGHT RESERVED. AMP PRODUCTS MAY BE COVERED BY U.S. AND FOREIGN PATENT AND/OR PATENT PENDING			
TOLLERANZE, SE NON DIVERSAMENTE SPECIFICATO (TOLERANCES, UNLESS OTHERWISE SPECIFIED)		DIAM. ISOLANTE (INS. DIA. RANGE)	
± 0.3		RANGO FILO (WIRE RANGE)	
ANGOLI (ANGLES)		SCALA (SCALED)	
± 2°		NO	
DIS. C. BERTINI (DR.) 4-11-88		DESCRIZIONE (DESCRIPTION)	
CONT. (CONT.)		RECEPTACLE MIC MK II	
APP. (APP.)		LOC. SIZE NUMERO (INS NO)	
DIS. DATA (DATE)		I A4 C-281938	
REV. (REV.)		REV. (REV.)	
REVISIONI (REVISION RECORD)		FOLIO (SHEET)	
B AGGIUNTO DIM. SAP 0.40		B 3	
A MODIFICATO DIAMETRO ISOLANTE		DI 3	

DISTRIBUZIONE
(PRINT DIST.)