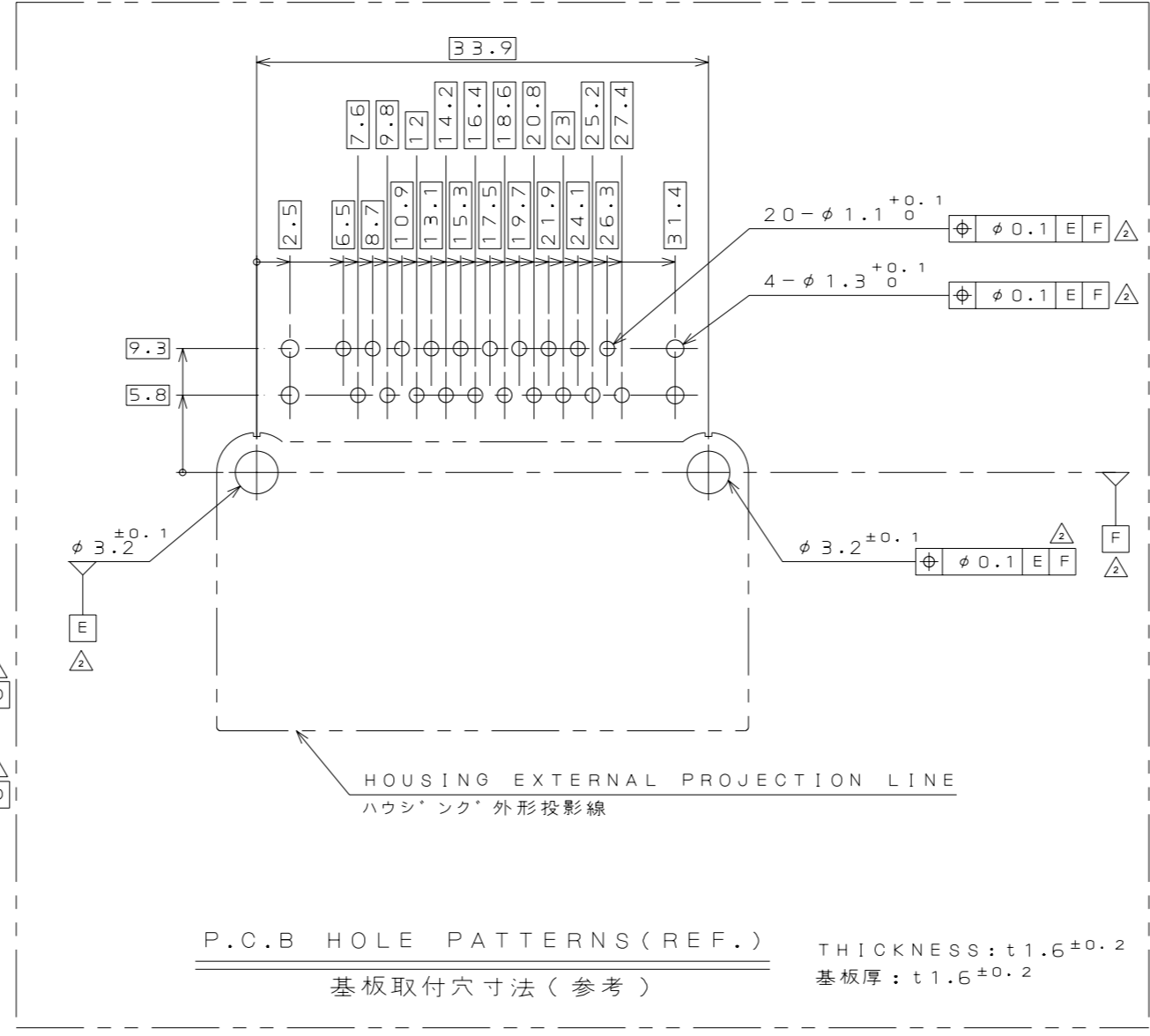
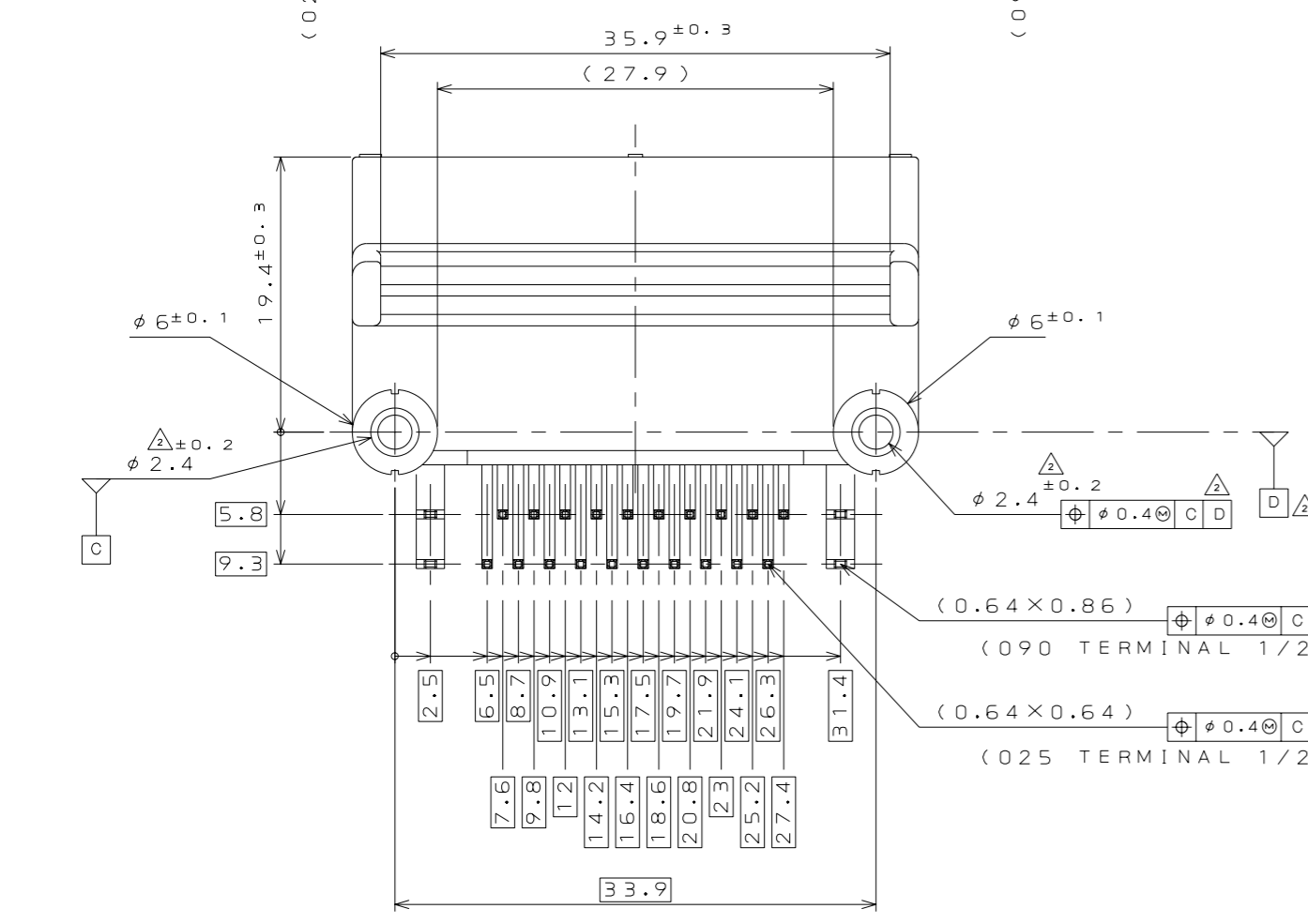
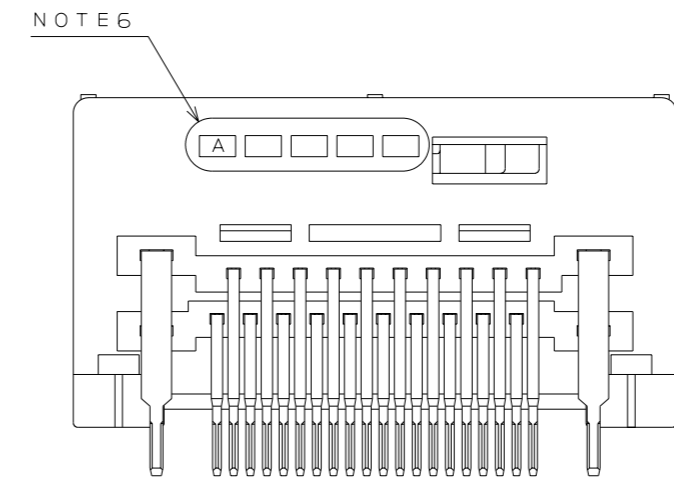
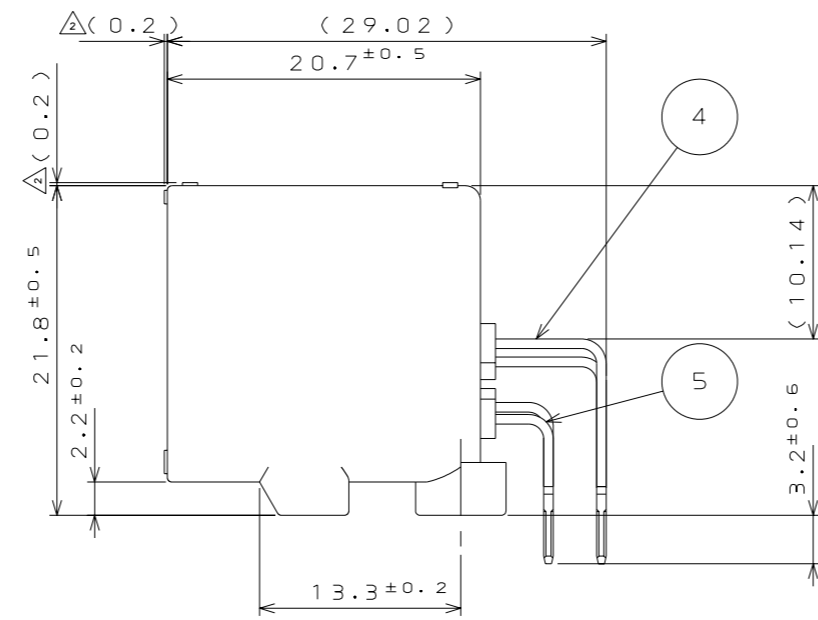
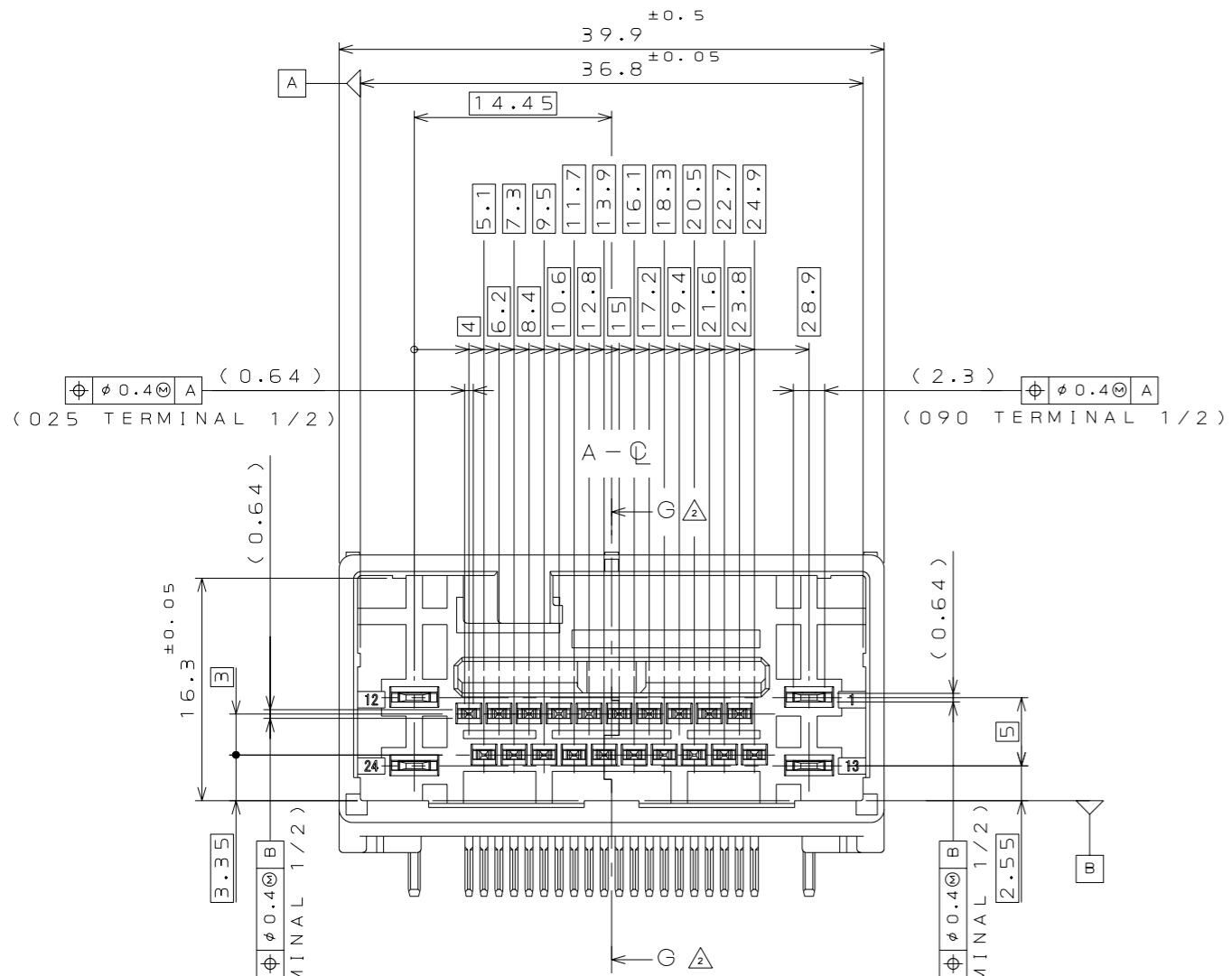
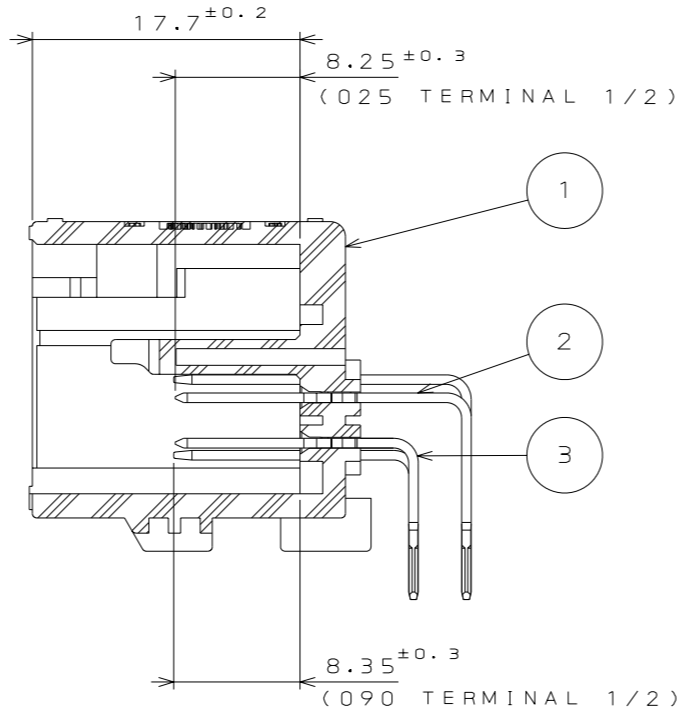
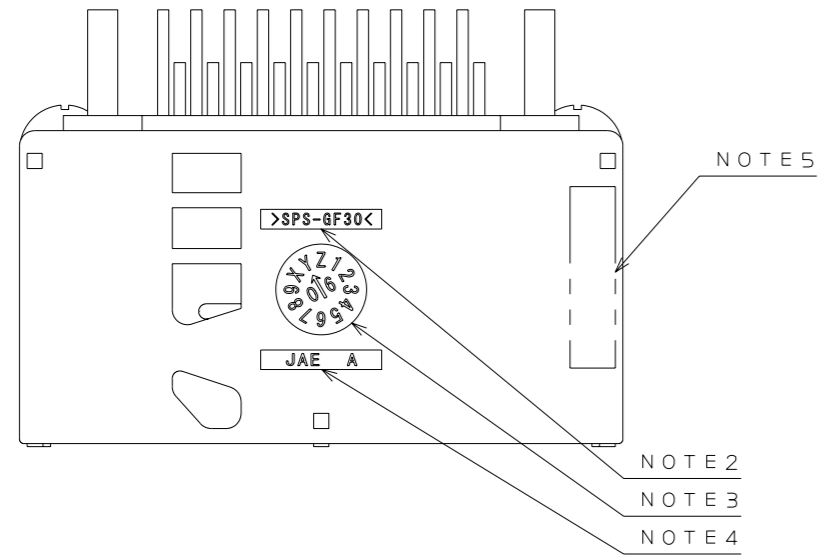


REFERENCE ONLY  
**JAE**

版数 REV.	年月日 DATE	DCN NO.	変更内容 DESCRIPTION	製図 DR.	担当 CHK.	査閲 APPD.	承認 APPD.
2	6.Feb.2007	062247	ADDED DIMENSION etc.		N.TOUDOU		Y.HAYASHI



NOTE1.THE RECOMMENDED TAPPING SCREW IS SPECIFIED IN JIS B 1122 2ND GRADE3X6.  
 NOTE2.MATERIAL CODE APPEARS IN RAISED LETTERS.  
 NOTE3.MOLDING LOT (YEAR AND MONTH) APPEARS IN RAISED LETTERS.  
 NOTE4.COMPANY LOGO "JAE" & CAVITY NUMBER APPEARS IN RAISED LETTERS.  
 NOTE5.ASSEMBLY LOT NO. IS WRITTEN WITH MARK.  
 NOTE6.THIS CONFIGURATION IS DIFFERENT IN EACH CAVITY.  
 (THIS DRAWING IS SHOWN CAVITY A CONFIGURATION.)

注1.推奨タッピンネジは、JIS B 1122 2種3×6  
 注2.材料名を浮き出す。  
 注3.ハウジングの成形ロット(年、月)を浮き出す。  
 注4.社標・キャビNO.を浮き出す。  
 注5.組立ロットNO.を表示する。  
 注6.本形状は、キャビ毎に異なる(図はAキャビ形状を示す)。

NO.	DESCRIPTION	QTY.	MATERIAL	FINISH	REMARKS
5	090 TERMINAL-2	2	BRASS	TIN PLATING	
4	090 TERMINAL-1	2	BRASS	TIN PLATING	
3	025 TERMINAL-2	10	BRASS	TIN PLATING	
2	025 TERMINAL-1	10	BRASS	TIN PLATING	
1	HOUSING	1	SPS-6F30		COLOR:GRAY

符号 NO.	名称 DESCRIPTION	個数 QTY.	材料 MATERIAL	仕上 FINISH	備考 REMARKS
仕様書(SPECIFICATION)	JACS-10312 JAH1-10312	第1版(ORIGINAL DATE)	15.Dec.2006	尺度(SCALE)	2:1
製図 DR.		シリーズ(SERIES)	MX34C	名称(TITLE)	MX34C24NFA
担当 CHK.	J.MUKUNOKI	製図			
査閲 APPD.	N.TOUDOU	承認			
承認 APPD.	Y.HAYASHI	承認			
		質量(MASS)			

DCF-C-213F(05.08)

