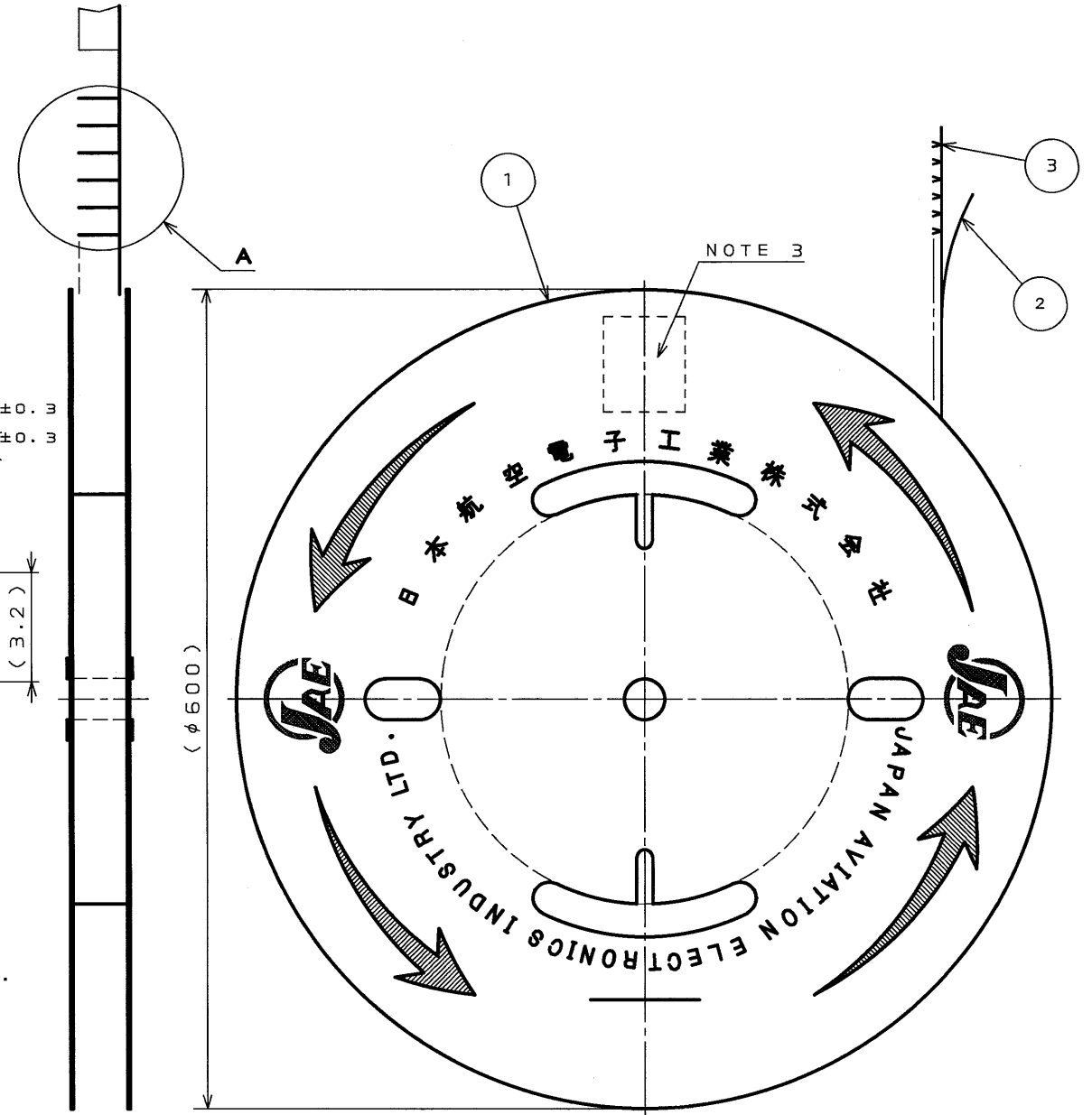
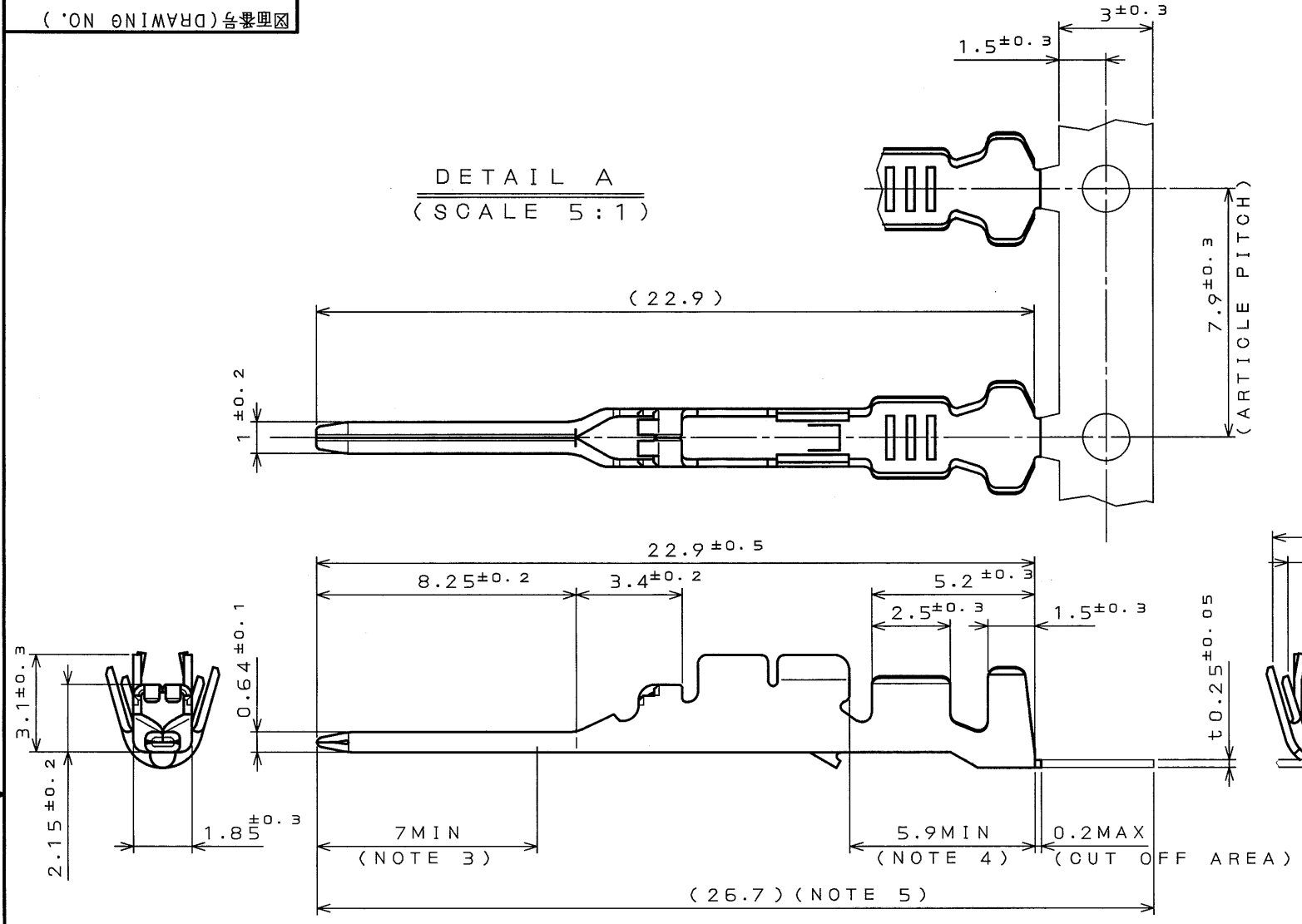


EELZEORS
(ON THIMVHD)台受里図

版数 REV.	年月日 DATE	DCN NO.	変更内容 DESCRIPTION	製図 DR.	担当 CHK.	査閲 APPD.	承認 APPD.



NOTE 1. APPLICABLE WIRE: AVSO.3, AVSSO.3~0.85, AVSSX0.5~0.75, AVX0.75
 2. PART NUMBER & QUANTITY SHALL BE DESCRIBED AS INDICATED.
 3. GOLD PLATING AREA IS SHOWN.
 4. TIN OR TIN-COPPER PLATING AREA IS SHOWN.
 5. BASE NICKEL PLATING AREA IS SHOWN.

注1. 使用電線は、AVSO.3, AVSSO.3~0.85, AVSSX0.5~0.75, AVX0.75とする。
 2. 図示の位置に品名及び数量を表示する。
 3. 部分金めつき範囲を示す。
 4. 部分錫めつき或いは部分錫-銅めつき範囲を示す。
 5. 下地ニッケルめつき範囲を示す。

特別管理品目
SPECIAL CONTROL ITEM
MX10

3	PIN CONTACT	5000	PHOSPHOR BRONZE	NOTE 3~5	
2	TAPE	1	PAPER		
1	REEL	1	PAPER		
符号 NO.	名称 DESCRIPTION	個数 QTY.	材料 MATERIAL	仕上 FINISH	備考 REMARKS
仕様書 (SPECIFICATION) JACS-1492		第1版 (ORIGINAL DATE) 15.Jul.2002		尺 (SCALE) 1:5	MX10
公差 (GENERAL TOLERANCE)		製図 DR.		名称 (TITLE) MX10-SG-PC2-1E -5000	
寸法 (DIMENSION)		担当 CHK. J.MIYAMOTO		日本航空電子工業株式会社 JAPAN AVIATION ELECTRONICS INDUSTRY, LTD.	
角度 (ANGLES)		査閲 APPD. <i>Ch. Miyamoto</i>			
. ±0.3		承認 APPD. <i>T. Totani</i>			
.X ±0.3				図面番号 (DRAWING NO.) SJ037133	
.XX ±0.3				重量 (WEIGHT)	
.XXX ±				版数 (REV.) 1	

本図面は日本航空電子工業(株)の所有する情報を含むもので当社の許可なく複製を禁止する。
 THIS DRAWING CONTAINS INFORMATION THAT IS PROPRIETARY TO JAE AND CAN NOT BE REPRODUCED WITHOUT WRITTEN CONSENT OF JAE.

DOF-0-212D(98.02)

CDS02-110-50307

SIZE A3

