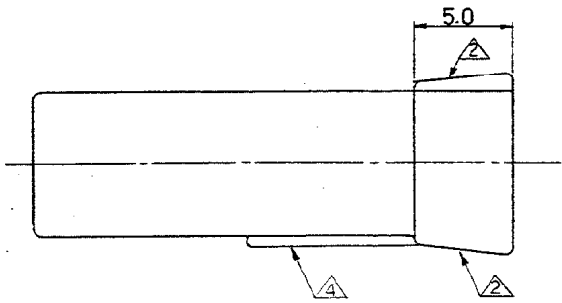
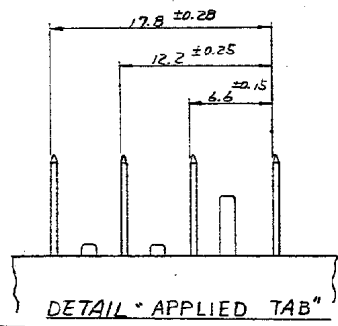


- 注;
1. 適用製品規格: 108-5126
  2. 回路番号は図中のハウジング両側面に付ける。
  3. 適用端子型番: 170324, 170325, 170326
  4. 方向識別マーク位置 (三角マーク)
  5. 本ハウジングは三協精機製作所の冷蔵庫用タイマー (TMDF) と適合する。なお 97 ピッチは下図の通り。

- NOTES:
1. PRODUCT SPEC: 108-5126
  2. ADD CIRCUIT NO. ON THE BOTH SIDE OF HOUSING.
  3. APPLIED CONTACT P/N: 170324, 170325, 170326
  4. DISCRIMINATE MARK SITUATION FOR MATING DIRECTION.
  5. THIS HOUSING APPLIED FOR DEFROSTER TIMER DEVICE ON REFRIGERATORS AT SANKYOUSEIKI MANUFACTURING CO., LTD. (SEE DETAIL)



自然色 (NATURAL)		174513-1	
色 (COLOR)		型番 (P/N)	
Tyco Electronics		株式会社 三協電機 TOKYO, JAPAN	
定電圧範囲 (WIRE RANGE) mm (AWG)	絶縁体 (INSULATION BOX)	名称 (NAME) 187 SERIES POSITIVE LOCK (MK-II) 4Pos. HSG. 187 シリーズ ポジティブロック (MK-II) 4Pos. ハウジング	
材料 (MATERIAL) 4/2 + 10 (24V-0)	仕上 (FINISH)	一般公差	SIZE LOC 番号 (NO.)
DR. 4/2 Suzuta 1/6 97	DE	10±0.1 10±0.1 ±0.2 30±0.2 30±0.2 ±0.25 100±0.2 100±0.2 ±0.3	A3 J C-174513
G1 ECO-18-009126	DT TD 12SEP18	尺規 (SCALE) 4-1	REV. G1 SHEET 1 of 1
LTR 変更 (REVISION RECORD)	DR. CHK. DATE	角 度	

PRINT DIST DIMENSIONS IN MM. DO NOT SCALE PRINT