

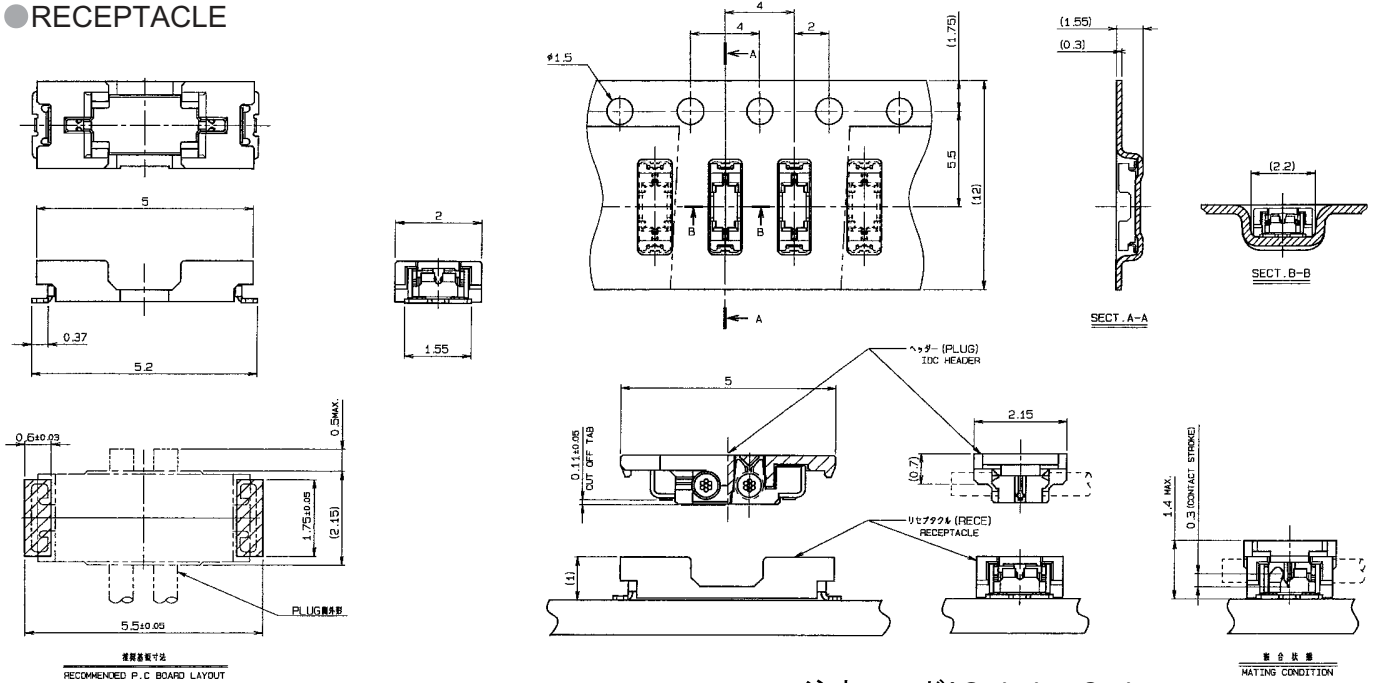
1.0mm Pitch

SERIES

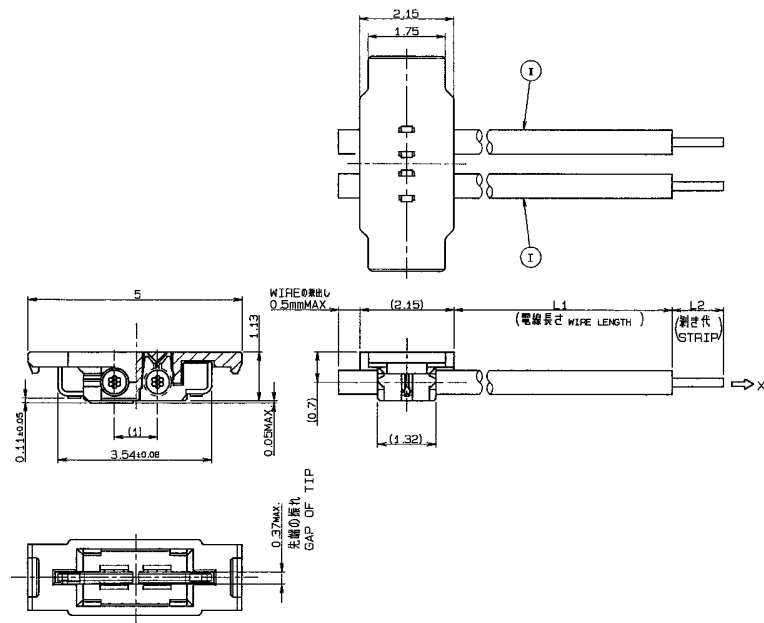
8040

1.0mmピッチ マイクロコネクタ
1.0mm-pitch Micro Connector

● RECEPTACLE



● PLUG IDC HEADER



注文コード / Ordering Code

Part No. **24 8040 002 001 829+**

極数 No. of pos.

梱包数量：10,000個/リール
PACKING QUANTITY：10,000ea/reel

注文コード / Ordering Code

Part No. **97 8040 xx2 xxx 829**

極数 No. of pos.

※注文コードはハーネスの仕様により構成致します。
ご注文の際は弊社営業までお問合せ下さい。
The ordering code is different depending on the specification of the harness.
When ordering, please consult our sales representative.