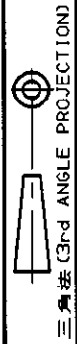


NUMBER 177511

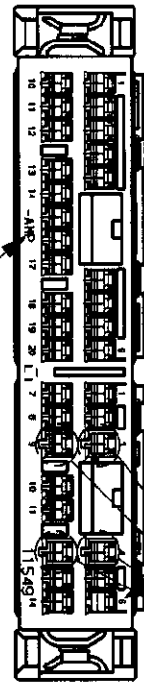


METRIC

単位: ㎜ DIMENSIONS IN MM. DO NOT SCALE PRINT

PRINT DIST

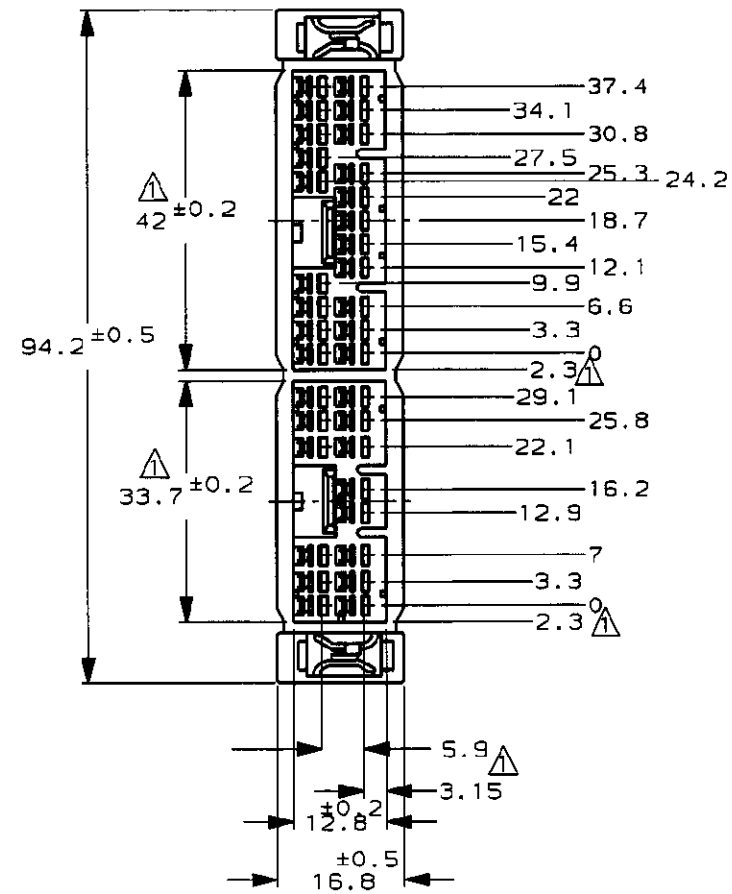
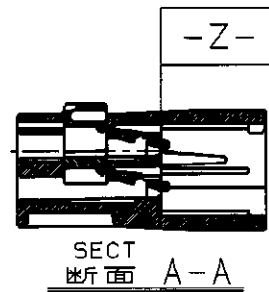
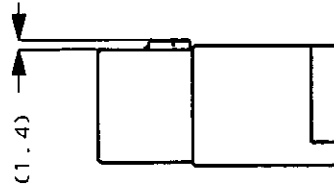
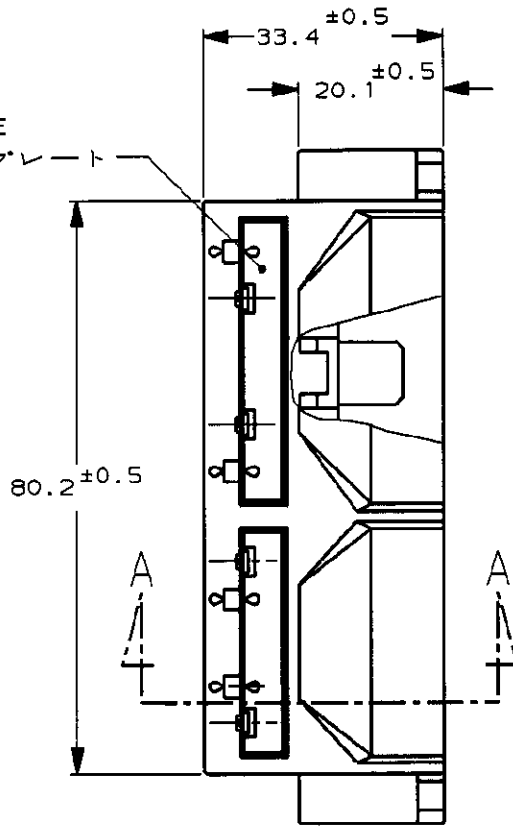
AMP MARK
AMPマーク



CIRCUIT NO
回路 NO

POWER CAVITY
パワー回路

DBL PLATE
ダブルロックプレート



- △ MUST BE KEPT BETWEEN **-Z-** AND 2mm
 - 2. THE MATING PLUG HOUSING PART NUMBER; 175368, 175371
 - 3. APPLIED CONTACT PART NUMBER; 175272, 175273, 175274
 - 4. PRODUCT SPECIFICATION: 108-5231
- △ **-Z-** 面より 2mm の範囲で測定
 - 2. 嵌合相手ハウジング型番; 175368, 175371
 - 3. 内装するタブコンタクト型番; 175272, 175273, 175274
 - 4. 製品規格: 108-5231

| | | | | | |
|---|----------------------|--|-----|--|---|
| Copyright ©1993 年 日本エー・エム・ピー株式会社 | | Copyright ©1993 AMP (Japan), LTD. ALL RIGHTS RESERVED. | | 黒 (BLACK) | 177511-2 |
| | | | | 色 (COLOR) | 型番 (P/N) |
| | | | | AMP | 日本エー・エム・ピー株式会社 Tokyo, Japan |
| 拍合電線断面積 (WIRE RANGE) mm ² (AWG) | | 絶縁外径 (INSULATION DIA.) mmφ | | 名称 (NAME) SCCS MK-II CONNECTOR 34Pos CAP HOUSING ASS'Y SCCS MK-IIコネクタ 34極 キャップ ハウジング | |
| 材料 (MATERIAL) PBT | | 仕上 (FINISH) | | 一般公差 (GENERAL TOLERANCE) 10以下: ±0.2 10を超え30以下: ±0.25 30を超え100以下: ±0.3 角 度: ±3° | |
| A | REVISED FJ00-1043-99 | TS | KB | 30JUN 99 | DR. J. Shinohara 12/8 '93 |
| O | 作成 FJ00-1068-93 | TS | AT | 12/8 '93 | DE. D. Masuura 12/8 '93 |
| LTR | 変更 (REVISION RECORD) | DR | CHK | DATE | CHK. T. Shimizu 12/8 '93 APP. D. Masuura 12/8 '93 |
| | | | | LOC | 番号 (No.) 177511 |
| | | | | REV. | A |
| | | | | 尺度 (SCALE) | 1-1 |
| | | | | SHEET | 1 OF 1 |

(CUSTOMER DRAWING) 参 考 面