

Alle Rechte vorbehalten/ All rights reserved

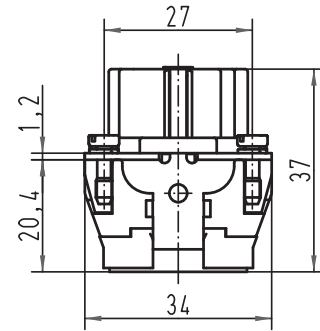
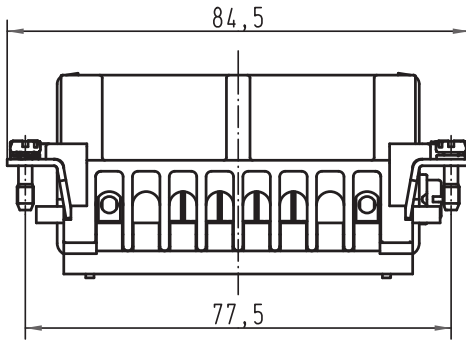
5

4

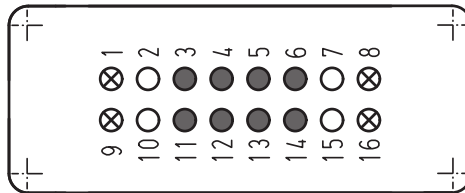
3

2

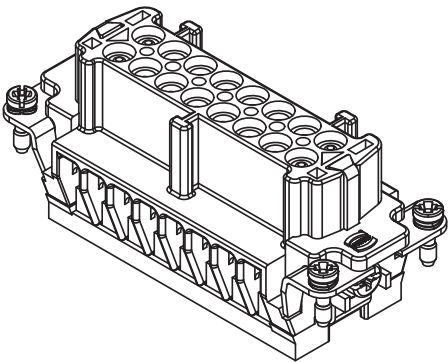
1



Kontaktanordnung (Ansicht Anschlusseite)
contact arrangement (view from termination side)



- ⊗ Codierstück/coding pin
- Sperrfeder/retaining spring



All Dimensions in mm Original Size DIN A 4		Techn. Character.			Nicht tolerierte Maß/Free size tolerances	
		Def.	Name	Maßstab/Scale		
		Detail.	05.04.00	Gü	1:1	
		Insp.		Sdt		
		Stand.				
413214	15.10.07	Rull	HARTING Electric GmbH & Co. KG		Han 16E-bu-c Buchseneinsatz/female insert Sonderbest./special contact arrangement	
27783			D-32339 Espelkamp			
Mod.	Dat.	Name			TB 09 33 016 2710 Sub.	
					Blatt/page	