

4

3

2

1

THIS DRAWING IS UNPUBLISHED
VERTRÄULICHE UNVERÖFFENTLICHE ZEICHNUNG

RELEASE FOR PUBLIKATION
FREI FUER VERÖFFENTLICHUNG

MATED WITH:
PASSEND ZU:

LOC AI
DIST -

REVISIONS
ÄNDERUNGEN

© COPYRIGHT 2000

BY AMP INCORPORATED

ALL RIGHTS RESERVED
ALLE RECHTE VORBEHALTEN

BG5

P LTR

DESCRIPTION
BESCHREIBUNG

DATE

DWN

APVD

PROJEKT NR.
EGGMA05416

B1

AS PER ECR-06--006735

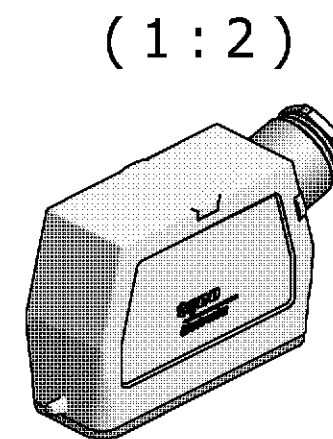
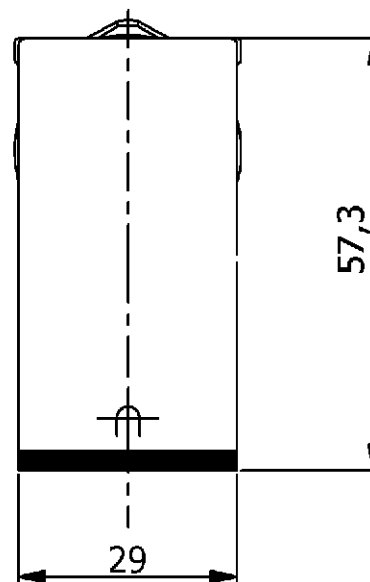
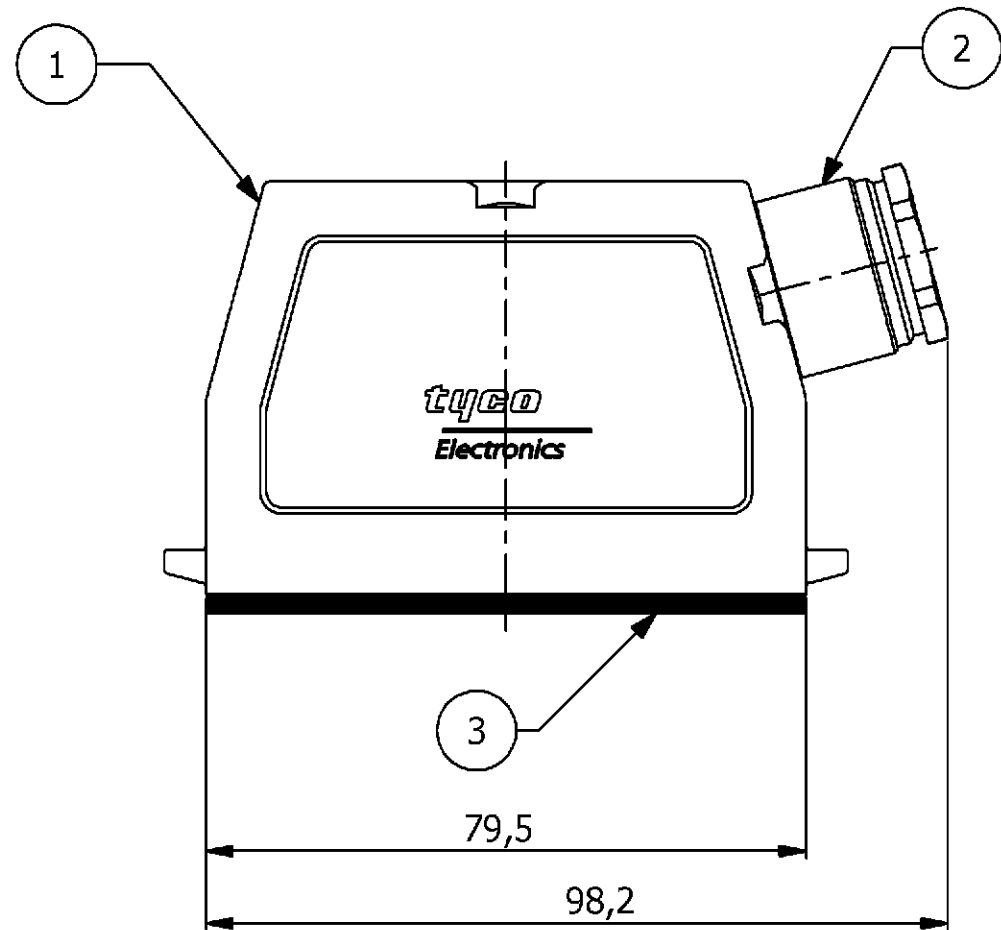
3/20/2006

PB

ST

NOTES

- 1 PACKAGING QUANTITY: 5 PIECES PER BOX
- 2 MATERIAL: HOUSING: ALUMINIUM DIECASTING ALLOY
SEALS: NEOPRENE
- 3 SURFACE: VARNISH- GREY
- 4 VARNISH ON THE INSIDE NOT NECESSARY



PN 1-7

Ordering Text:
HA.16.STS.1.16

PN 1-7 as shown

1-7	DESCRIPTION	MATERIAL	SURFACE	COLOR	ITEM NO.	REMARKS
1	Profile Seal	Neoprene	-	Black	3	-
1	Cable Fitting	Brass	Nickel Plated	-	2	-
1	Hood HA.16	Aluminium	-	Grey	1	-

PART LIST

<small>THIS DRAWING IS A CONTROLLED DOCUMENT FOR AMP INCORPORATED. IT IS SUBJECT TO CHANGE AND THE CONTROLLING ENGINEERING ORGANIZATION SHOULD BE CONTACTED FOR THE LATEST REVISION. DIESSES ZEICHNUNGSDOKUMENT WIRD DURCH AMP INCORPORATED KONTROLLIERT. ÄNDERUNGEN, DIE DEM TECHNISCHEN FORTSCHRITT DIENEN, SIND VORBEHALTEN. DEN JEWELIS LETZTIGUELTIGEN ÄNDERUNGSSTAND ERFAHREN SIE AUF ANFRAGE.</small>		DWN	P.BENNUR	2/24/2006	Tyco / Electronics AMP GmbH D - 53819 Neunkirchen	
DIMENSIONS: DIMENSIONEN: mm		CHK	R.SRINIVAS	2/24/2006		
<small>TOLERANCES UNLESS OTHERWISE SPECIFIED: ALLGEMEINTOLERANZEN</small>		APVD	T.SCHNURPFEIL	2/24/2006	NAME	
		PRODUCT SPEC. PRODUKTSPEZ.	108-74009		HOOD	
MATERIAL		APPLICATION SPEC. VERARBEITUNGSSPEZ.	114-74001		HA.16.STS.1.16	
FINISH / OBERFLAECHE / FARBE		WEIGHT GEWICHT	-		SIZE	A3
		CUSTOMER DRAWING / KUNDENZEICHNUNG		CAGE CODE	00779	DRAWING NO ZEICHNUNGS-NR.
				1102134		RESTRICTED TO NUR FUER
				SCALE MASSSTAB	1:1	SHEET BLATT
				OF VON	1	REV.
						B1

H:\HTS\EGGMA05416\HA_16\HA_16.dwg 10/24/06 10:40:10