

THIS DRAWING IS UNPUBLISHED
VERTRAULICHE UNVERÖFFENTLICHTE ZEICHNUNG

RELEASED FOR PUBLICATION
FREI FUER VERÖFFENTLICHUNG

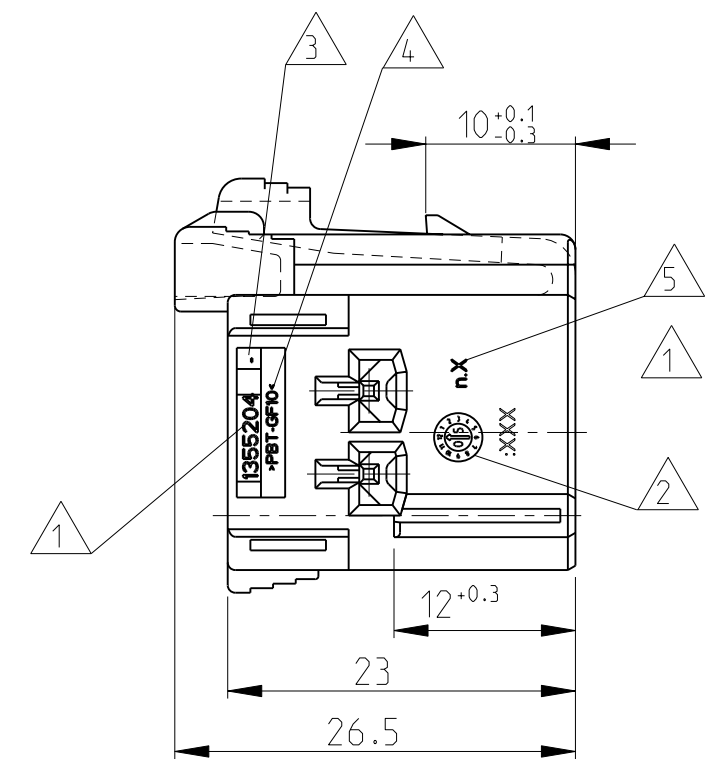
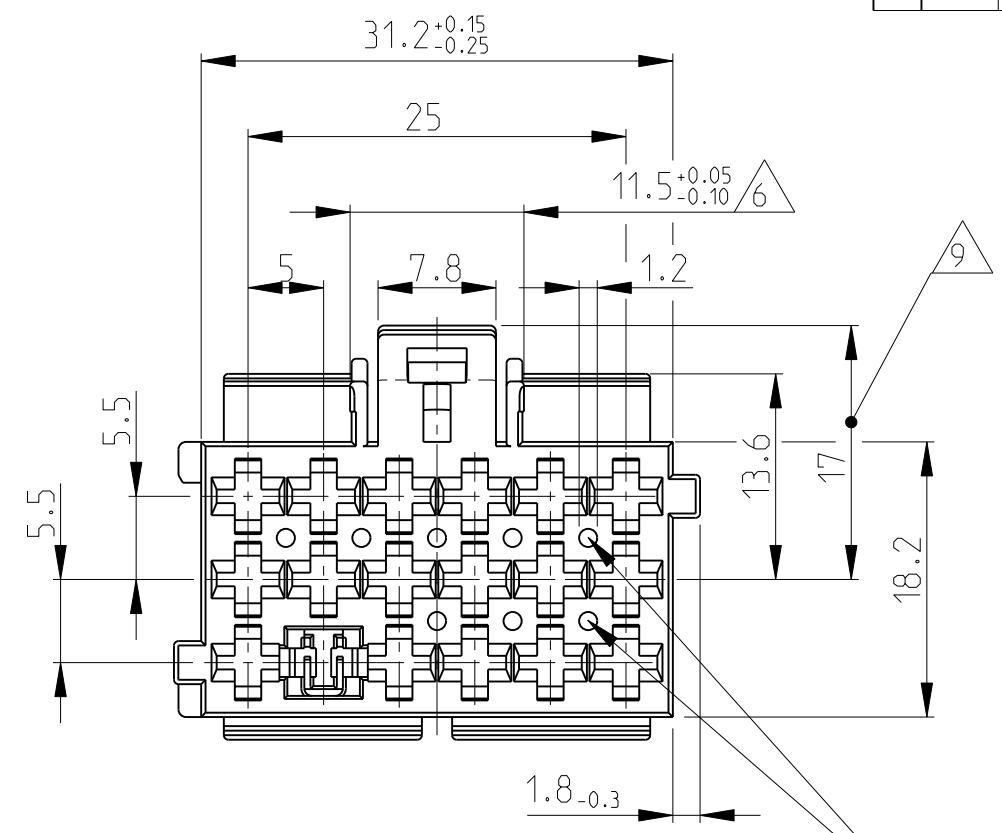
2000

© COPYRIGHT 2000 BY TYCO ELECTRONICS CORPORATION. ALL RIGHTS RESERVED.
ALLE RECHTE VORBEHALTEN

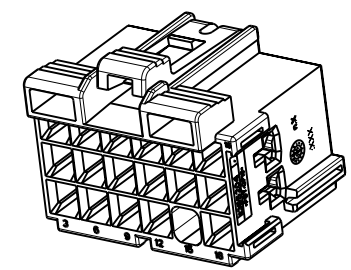
MATED WITH: PASSEND ZU:	LOC	DIST	REVISIONS ÄNDERUNGEN					
967204, 967366	A1	-	P	LTR	DESCRIPTION BESCHREIBUNG	DATE	DWN	APVD
	PROJEKT NR.:							
	A99-52193			B	NEW DRAWING/neue Zeichnung	04FEB2000	KREINER	HAB
				B1	NOTE 9 ADDED, NOTES ON VIEWS CORRECTED	06JUL2007	FRUEHWIRT	HASSEL
				B2	CREATING DRAWING IN PRO E WITH 3D-MODEL	15JAN2008	HASSEL	KAMPMANN
				C	MATERIAL RECESS AS A CONSEQUENCE OF ACCUMULATION	02FEB2008	HASSEL	KAMPMANN

NOTES
Bemerkungen

- 1 ACTIVE COMPANY LOGO AND PART-No.
Aktuelles Firmenlogo und Teile-Nr.
- 2 PRODUCTION DATE
Produktionsdatum
- 3 REVISION STATUS OF THE MOULD
Änderungszustand des Werkzeuges
- 4 MATERIAL MARKING
Werkstoffkennzeichnung
- 5 CAVITY MARKING
Nestmarkierung
- 6 WARPAGE TO 11.3mm PERMITTED
Verzug bis 11.3mm zulaessig
- 7 CAVITIES MATING WITH JUNIOR POWER TIMER CONTACTS
(WITHOUT SINGLE WIRE SEAL), MAX. WIRE SIZE
2.5mm² FLR - SEE PRODUCT GROUP DRAWING:
Kontaktkammern passend fuer Junior Power Timer Kontakte
(ohne Einzel-Dichtungs-System), max. Drahtgroessenbereich
2.5mm² FLR - siehe Produkt-Gruppen-Zeichnung:
TE-NO.:1355046
- 8 COUNTERPART FOR JUNIOR POWER TIMER HOUSING SEE DWG.:
Gegenstecker für Junior Power Timer Gehäuse siehe Zeichn. :
TE-No. : 967366 (TAB HEADER/Messerleiste)
TE-No. : 967204 (TAB-HOUSING/Flachstecker-Gehäuse)
- 9 WARPAGE TO 16mm PERMITTED
Verzug bis 16mm zulaessig



MATERIAL RECESS ACC. TO MANUFACTURER'S CHOICE
Materialentnahme nach Wahl des Herstellers



3D-MODEL
1:1

-	1355204-2	C	PBT-GF10	RED rot	17POS. JPT HOUSING 17pol. JPT Gehäuse	2
-	1355204-1	C	PBT-GF10	BLACK schwarz	17POS. JPT HOUSING 17pol. JPT Gehäuse	1
CUSTOMER PART NO	AMP PART NO	REV	MATERIAL	SURFACE color	DESCRIPTION	ITEM NO

THIS DRAWING IS A CONTROLLED DOCUMENT FOR TYCO ELECTRONICS CORPORATION IT IS SUBJECT TO CHANGE AND THE CONTROLLING ENGINEERING ORGANIZATION SHOULD BE CONTACTED FOR THE LATEST REVISION. DIESES ZEICHNUNGSDOKUMENT WIRD DURCH AMP INCORPORATED KONTROLLIERT. ÄNDERUNGEN, DIE DEM TECHNISCHEN FORTSCHRITT DIENEN, SIND VORBEHALTEN. DEN JEWEILS LETZTUELTIGEN ÄNDERUNGSSTAND ERFAHREN SIE AUF ANFRAGE.		DWN K.Kreiner	04FEB00	Tyco Electronics AMP GmbH D-64625 Bensheim (Germany)		
DIMENSIONS: MASSEINHEITEN: mm		CHK R.Huebner	04FEB00			
TOLERANCES UNLESS OTHERWISE SPECIFIED: ALLGEMEINTOLERANZEN n. ISO 8015 n. DIN 9091-140		APVD J.Haß	04FEB00	NAME JUNIOR POWER TIMER HOUSING, 17POS. Junior Power Timer Gehäuse, 17pol.		
0 PLC ±0.1 1 PLC ± 2 PLC ± 3 PLC ± 4 PLC ± ANGLES/WINKEL ±		PRODUCT SPEC PRODUKTSPEZ.	-	SIZE A3		
MATERIAL PBT-GF10		APPLICATION SPEC VERARBEITUNGSSPEZ.	-	CAGE CODE 00779	DRAWING NO ZEICHNUNGS-NR. G-1355204	RESTRICTED TO NUR FUER -
FINISH/OBERFLÄCHE/FARBE SEE TABLE		WEIGHT GEWICHT	-	SCALE MASSSTAB 2:1	SHEET BLATT 1 OF VON 1	REV C
CUSTOMER DRAWING				/KUNDENZEICHNUNG		