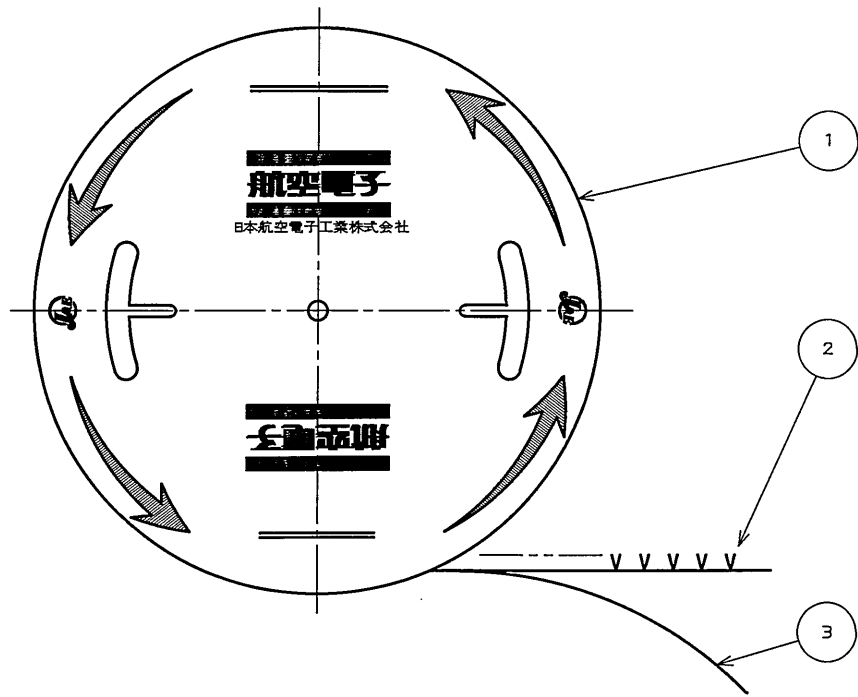
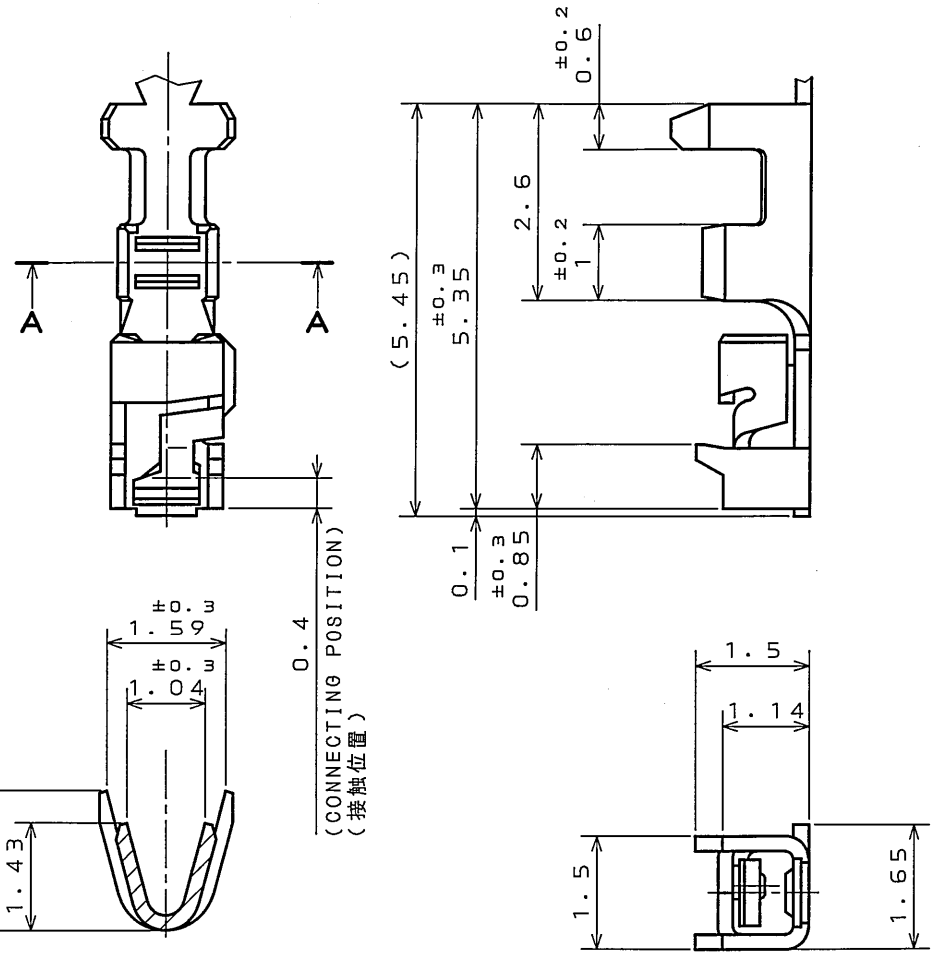


SJ100705
(ON DRAWING)台要図

版数 REV.	年月日 DATE	図番 DON NO.	変更内容 DESCRIPTION	製図 DR.	担当 CHK.	査閲 APPD.	承認 APPD.



DETAIL CONTACT (SCALE 10:1)
(コンタクト本体詳細図)



PART NO. MARKING
(品名表示)

DESIGNATION
命名法

LY10-C1-A1-10000

QUANTITY
10000個のリール状

FINISH
仕上

APPLICABLE WIRE (NOTE 2)
適合電線サイズ

CRIMP TYPE
クリンプタイプ

SERIES
シリーズ名

SECTION A-A
(断面A-A)

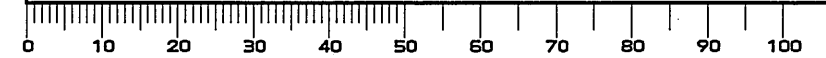
EXCEPT CRIMP POT
(クリンプ部を除く)

- NOTE 1. INSERT PIN: 0.5 ± 0.05 SQU.
2. APPLICABLE WIRE: #26~#30AWG, STRANDED.
APPLICABLE WIRE INSULATION OUTER DIA: $\phi 0.7 \sim \phi 1.2$

- 注 1 適合ピンは 0.5 ± 0.05 である。
- 注 2 圧着適合電線サイズは AWG #26~#30 の縊り線であり
被覆外径寸法が $\phi 0.7 \sim \phi 1.2$ のものである。

符号 NO.	名称 DESCRIPTION	個数 QTY.	材料 MATERIAL	仕上 FINISH	備考 REMARKS
3	PAPER TAPE	1	PAPER		
2	SOCKET CONTACT	10000	PHOSPHOR BRONZE	CRIMP AREA: GOLD FLASH OVER NICKEL CONTACT AREA: 0.1μm MIN GOLD PLATING OVER NICKEL	PITCH: 4.5
1	MAGAZINE	1	PAPER		
仕様書 (SPECIFICATION) JACS-1337		第1版 (ORIGINAL DATE) 13.Feb.2004		尺度 (SCALE) 3-X SERIES LY	
公差 (GENERAL TOLERANCE)		製図 DR. N.UCHIYAMA		名称 (TITLE) Reference Only JAVIATION	
寸法 (DIMENSION)		担当 CHK. 査閲 APPD. 承認 APPD. S. Kashiwagi		LY10-C2-A1-10000 MAGAZINE ASSEMBLY	
. ±0.8 .X ±0.4 .XX ±0.1 .XXX ±		角度 (ANGLES) X° ± X°X ±		重量 (WEIGHT) 図面番号 (DRAWING NO.) SJ100705	
				JAE CONNECTOR DIV. PROPRIETARY. COPYRIGHT (C) 2004, JAPAN AVIATION ELECTRONICS INDUSTRY, LTD.	

DOF-0-212E(03.08)



SIZE
A3

版数
(REV.)
1