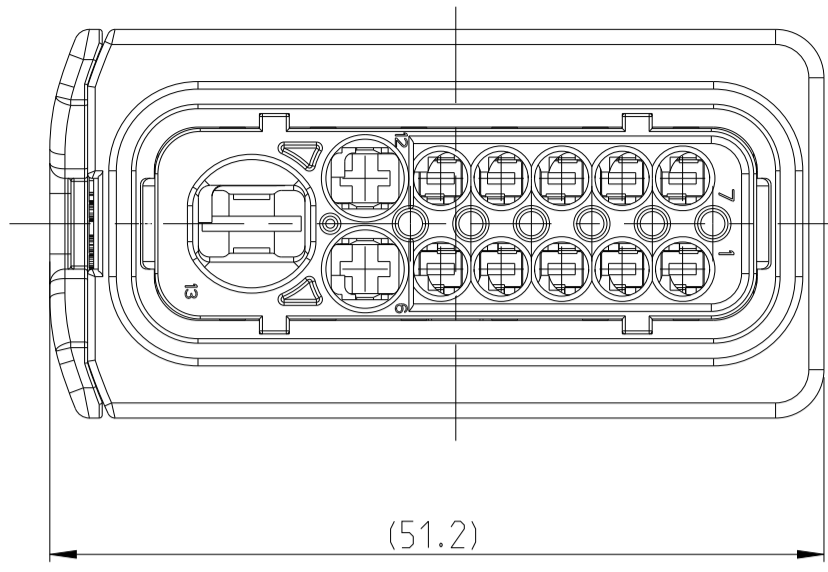
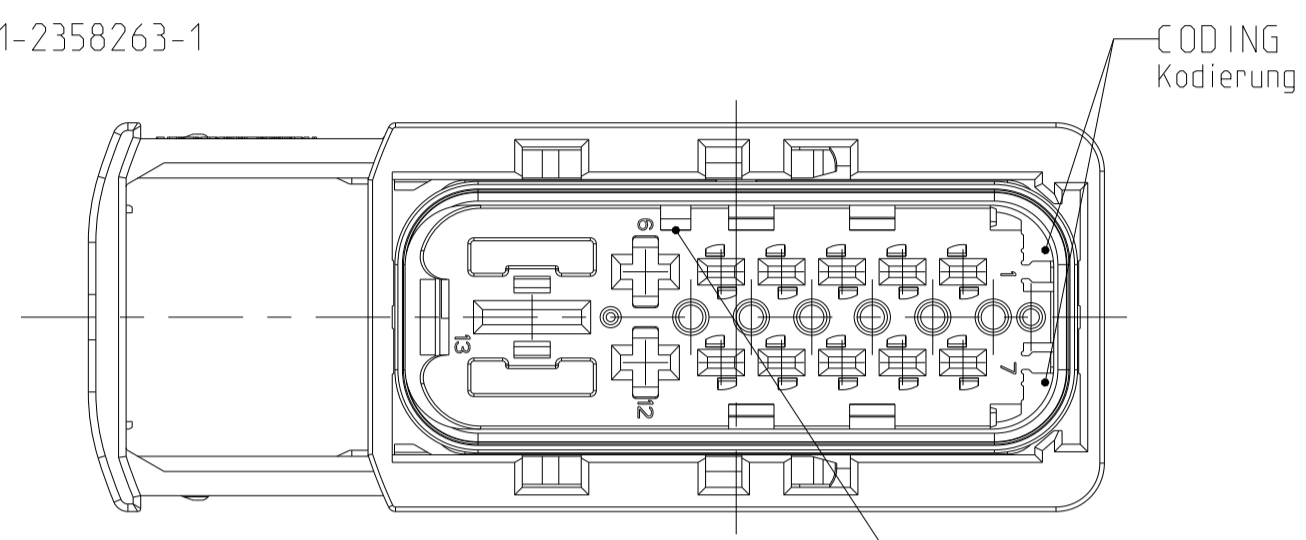


SLIDE IN LOCKED POSITION
Schieber in Verriegelungsposition



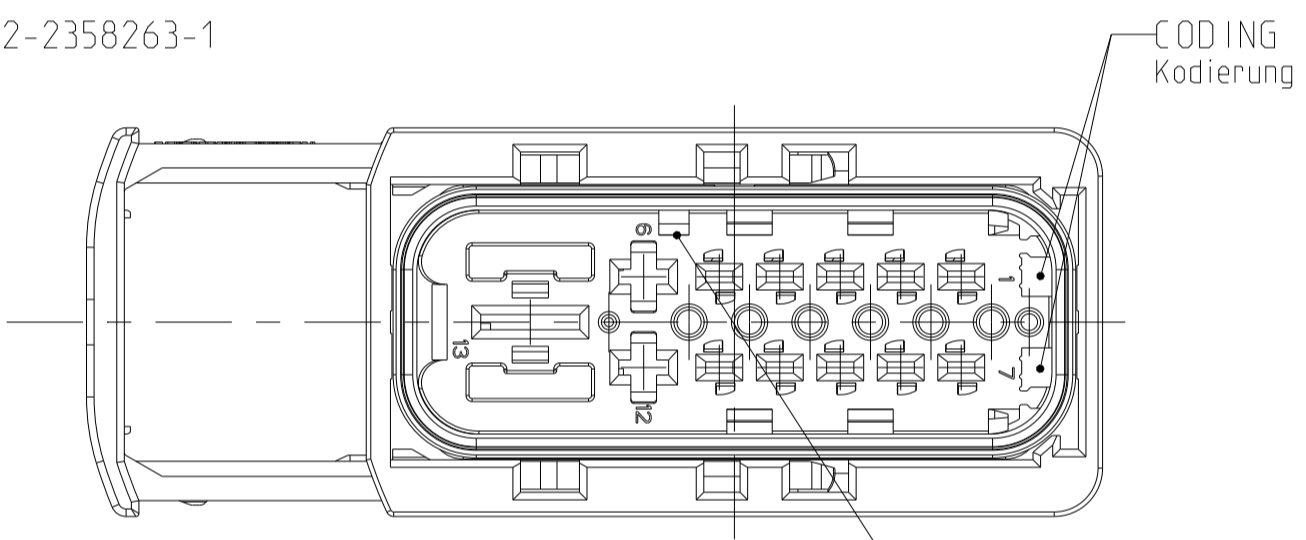
CODING A
Kodierung

PN 1-2358263-1



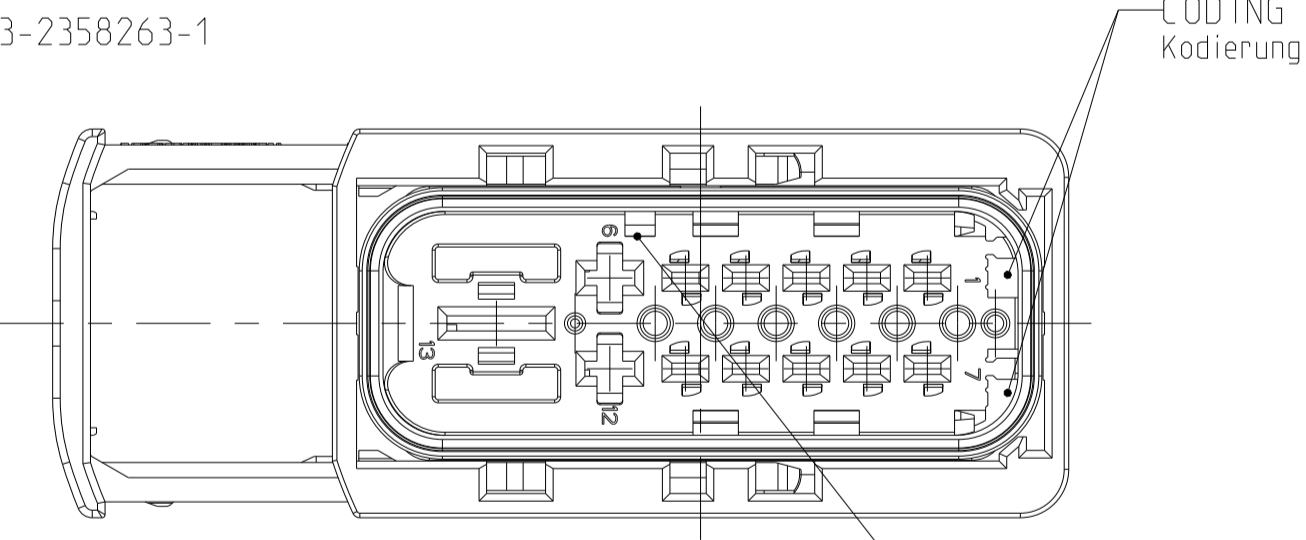
CODING B
Kodierung

PN 2-2358263-1



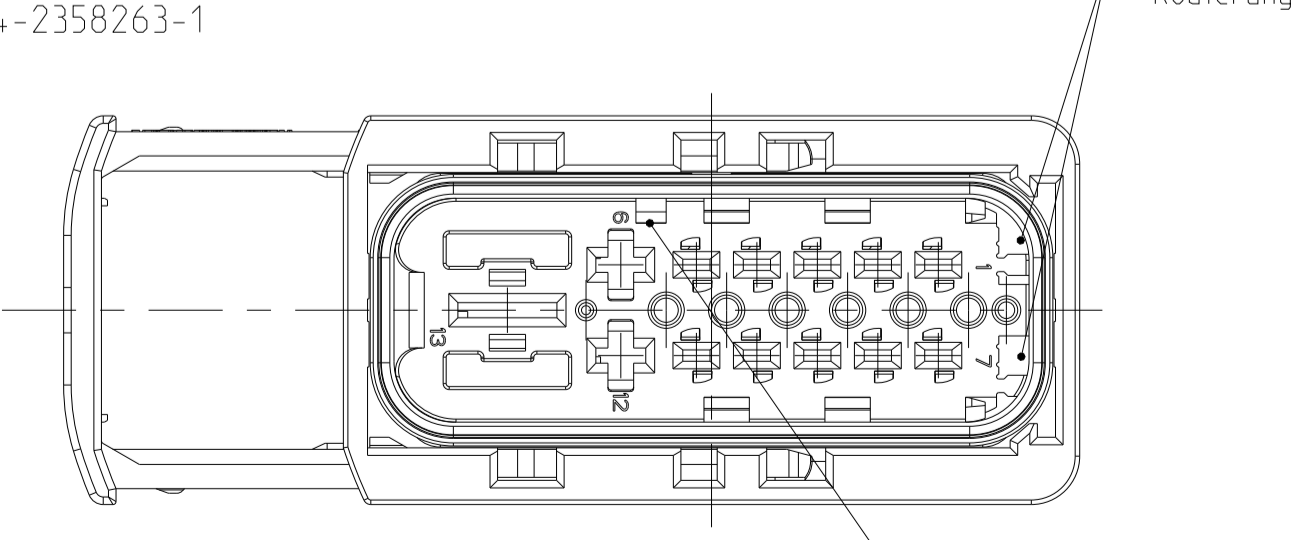
CODING C
Kodierung

PN 3-2358263-1



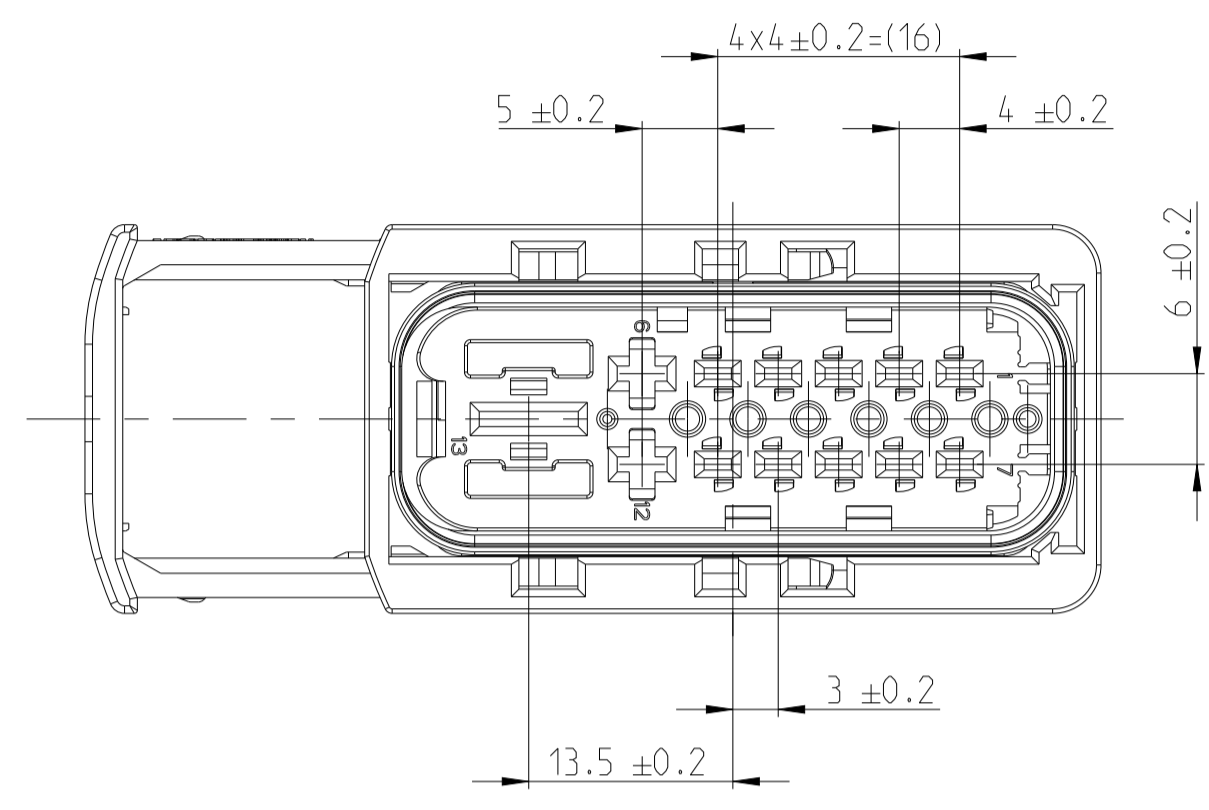
CODING D
Kodierung

PN 4-2358263-1

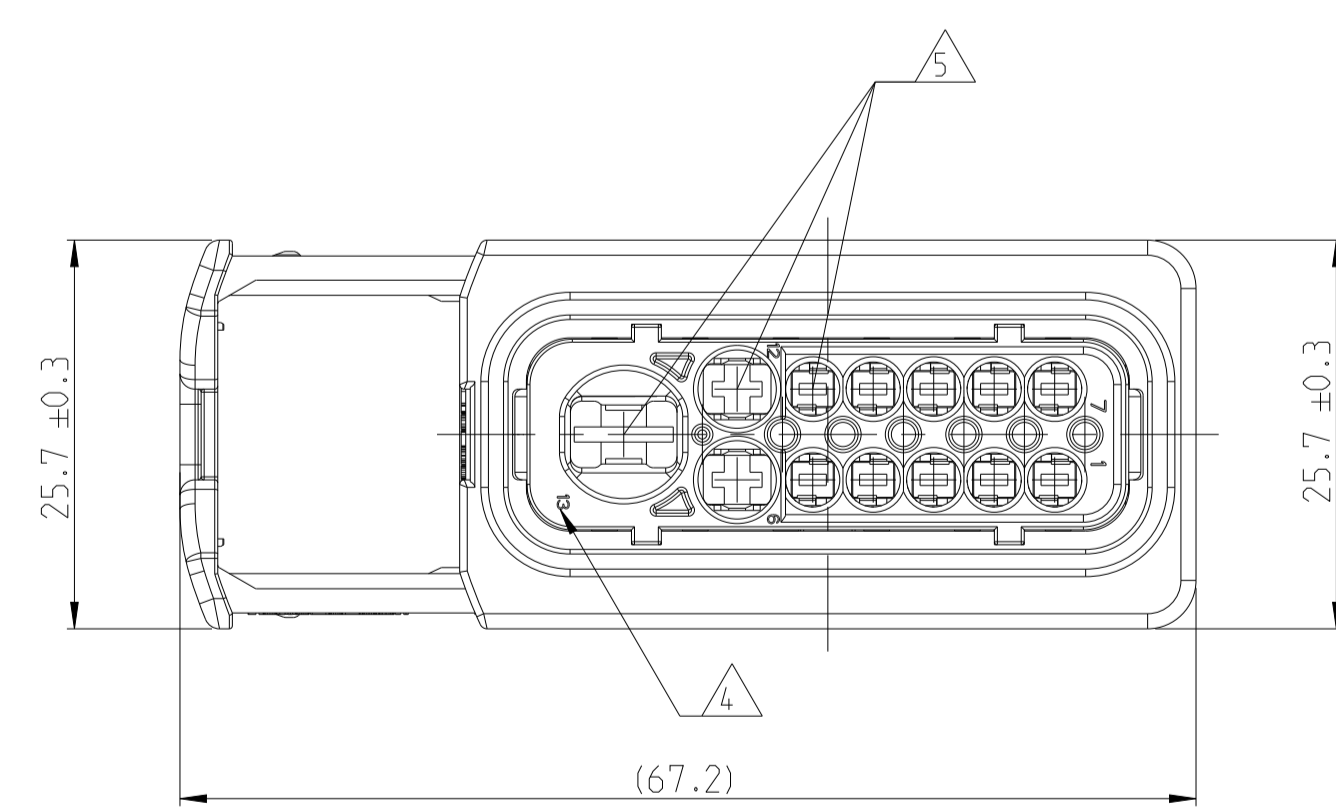
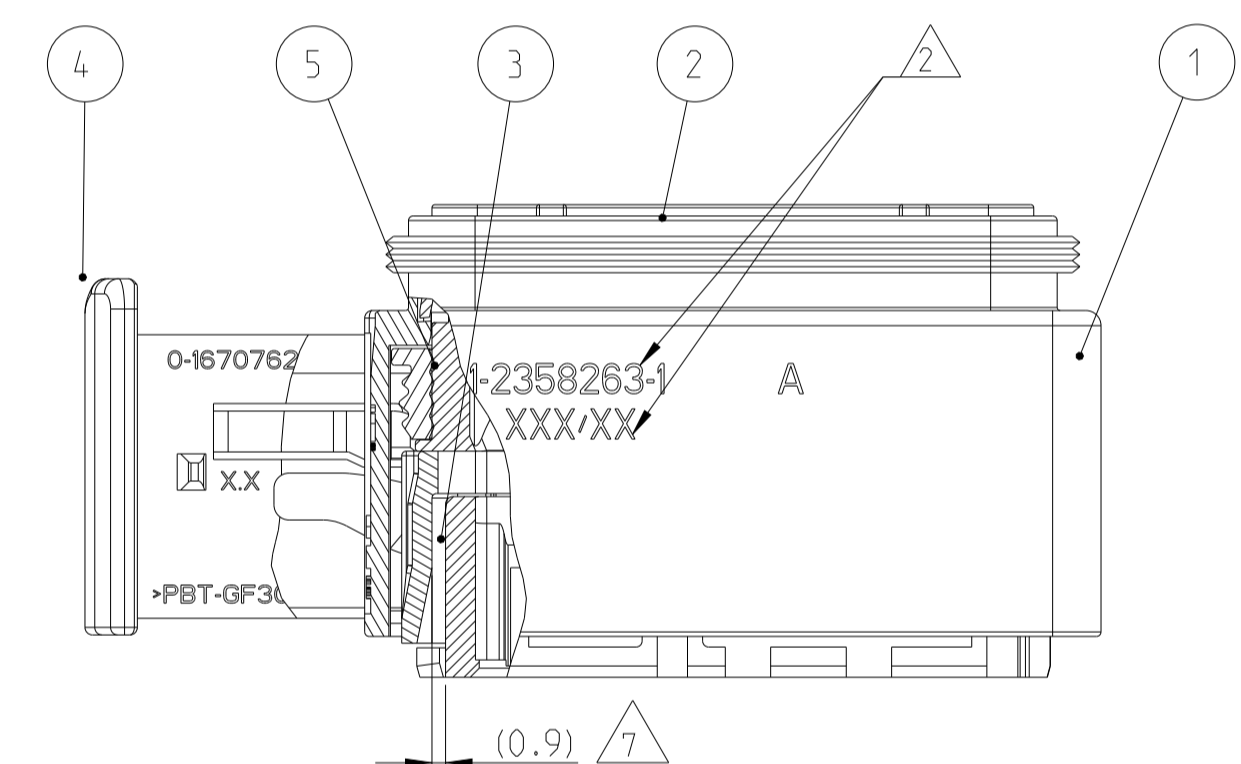


DELIVERY CONDITION:
Lieferzustand:

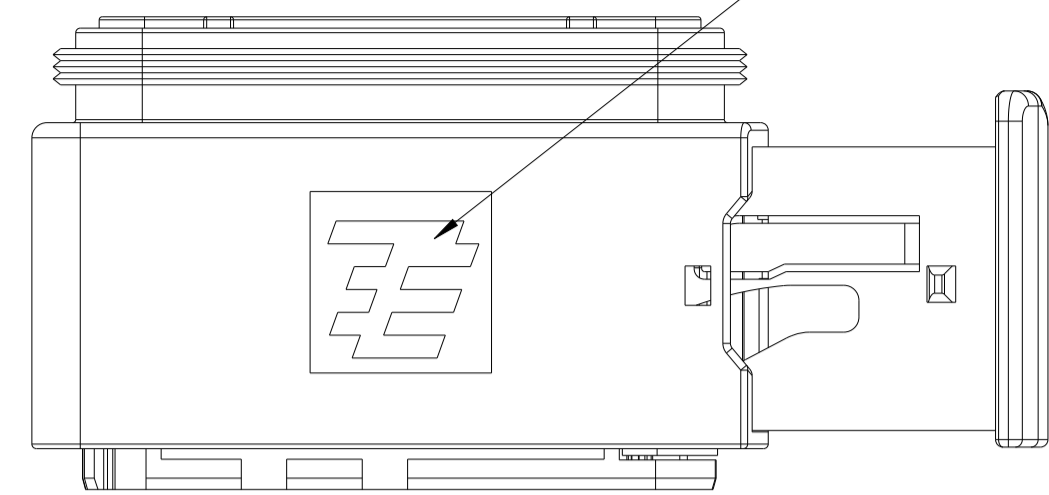
SECONDARY LOCKING AND SLIDE
IN PRE-LOCKED POSITION
2. Kontaktsicherung und Schieber
in Vorraststellung



SECTION F-F
Schnitt



TE LOGO RELATED TO MOLDING TOOL
TE LOGO abhängig vom Spritzgusswerkzeug



REVISIONS				
P	LTN	DESCRIPTION	DATE	OWN APVD
A1		ADAPTATION OF TOL. AND CAVITY DIM. TO SPEC	28JAN2020	MAH. GILC
A2		CAVITY NUMBERS IN NEW ORDER	06FEB2020	MAH. GILC
A3		U-SLIDER POSITION CHANGED	05JAN2021	PN GL
A4		PRODUCT SERIES ABBREVIATION ADDED IN TITLE-3 SEE PCN-21-124256	16DEC2021	VNB AW

NOTES
Bemerkungen

- TE CONNECTIVITY LOGO
TE Connectivity Logo
- ASSY PN, PRODUCTION DATE (CALENDAR DAY/YEAR):
MARKING OPTIONAL AS LASER ENGRAVING OR
LASER WITH COLOR CHANGE
Assy PN, Produktionsdatum (Kalendertag/Jahr):
Beschriftung wahlweise als Lasergravur oder Laser mit Farbumschlag
- BULK PACKAGING IN CORRUGATED BOX
Schüttgut im Versandkarton
- CAVITY NUMBERING
Kammerbezeichnung
- CAVITIES MATED WITH

AMP MCP 1.5k SEE PRODUCT
GROUP DRAWING TE NO: 1241436
MAX. WIRE SIZE: 1.5mm² FLR

STANDARD APPLICATION:
AT TEMPERATURE UP TO 120 DEGREE CELSIUS,
SINGLE WIRE SEAL PN 0-2287497-1 AT WIRE SIZE 1.5mm² FLR
RECOMMENDED.

RECOMMENDATION FOR APPLICATION TEMPERATURES UP TO
140 DEGREE CELSIUS, SINGLE WIRE SEAL
PN 0-964972-1, WIRE SIZE: 1.5mm² FLR (AWG 16 TXL
BUT SLIGHTLY HINDERED MOUNTING.

AMP MCP 2.8 SEE PRODUCT
GROUP DRAWING TE NO:1355036
MAX. WIRE SIZE: 2.5mm² FLR

AMP MCP 6.3/4.8k SEE PRODUCT
GROUP DRAWING TE NO: 1241438
MAX. WIRE SIZE: 6.0mm² FLR

Kontaktkammern passend fuer

AMP MCP 1.5k
siehe Produktgruppenzeichnung
TE Nr.: 1241436
max. Drahtgrößenbereich: 1.5mm² FLR

Standard Anwendung:
Bei Einsatztemperatur bis 120°C
Einzelleiterdichtung 0-2287497-1 bei Leitergröße 1.5mm² FLR empfohlen.

Bei Einsatztemperaturen bis 140°C empfehlen wir bei dem
Drahtgrößenbereich 1.5mm² FLR (AWG 16 TXL) die Einzelleiterdichtung
PN 964972-1,
jedoch mit leicht erschwelter Bestückbarkeit.

Kontaktkammern passend fuer AMP MCP 2.8
siehe Produktgruppenzeichnung
TE Nr.: 1355036
max. Drahtgrößenbereich: 2.5mm² FLR

Kontaktkammern passend fuer AMP MCP 6.3/4.8k
siehe Produktgruppenzeichnung
TE Nr.: 1241438
max. Drahtgrößenbereich: 6.0mm² FLR

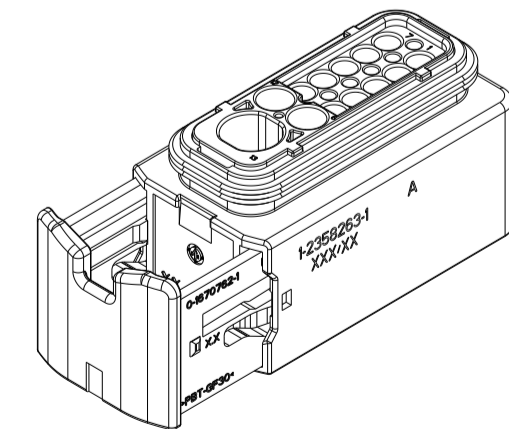
SUITABLE COVERS SEE DRAWING: 1670865-1, 1670866-1
Passende Kappen siehe Zeichnung: 1670865-1, 1670866-1

SLIDING DISTANCE OF SECONDARY LOCKING
Verschiebeweg der 2. Kontaktsicherung

FITS TO TE INTERFACE DRAWING 114-18799-1
Passend zur Ausführungsvorschrift 114-18799-1

SUITABLE COUNTERPART SEE DRAWING: NOT AVAILABLE
passendes Gegenstück siehe Zeichnung: nicht verfügbar

MALFUNCTION CAUSED BY LACQUER IS NOT
COVERED BY TE WARRANTY.
Funktionsbeeinträchtigung durch Lackieren liegt nicht im
Einfluss und Gewährleistungsumfang von TE.



1-2358263-1 AS SHOWN
1-2358263-1 wie gezeigt

TE ORDER-NO. TE Bestell-Nr.	REV.	NO. OF POS. Polzahl	CODE Kodierung	COLOR OF CAVITY BLOCK Farbe des Kammerblocks	QUANTITY Stueck	ITEM NO ASSY	MATERIAL	DESCRIPTION Beschreibung	ITEM NO
4-2358263-1	A	13	D	BLUE blau	1	4	PBT-GF30 / V-0	RECEPTACLE HOUSING Buchsengehäuse	1
3-2358263-1	A	13	C	GREEN grün	1	3	PBT-GF30 / V-0	2POS. CAVITY BLOCK, CODE: "A" 2pos. Kammerblock, Kodierung: "A"	2
2-2358263-1	A	13	B	GREY grau	1	2	PBT-GF30 / V-0	1POS. CAVITY BLOCK, CODE: "B" 1pos. Kammerblock, Kodierung: "B"	2
1-2358263-1	A	13	A	BLACK schwarz	1	1	PBT-GF30 / V-0	2POS. CAVITY BLOCK, CODE: "C" 2pos. Kammerblock, Kodierung: "C"	2
							PBT-GF30 / V-0	1POS. CAVITY BLOCK, CODE: "D" 1pos. Kammerblock, Kodierung: "D"	2
							PBT-GF30 / V-0	U-SLIDE U-Schieber	4
							MVO	SEAL Dichtung	5

THIS DRAWING IS A CONTROLLED DOCUMENT.		OWN P. WROBEL	12NOV2019		TE Connectivity
DIMENSIONS: mm		CHK P. WROBEL	13NOV2019		NAME 13POS. AMP MCP MIXED, REC. HSG. ASSY
TOLERANCES UNLESS OTHERWISE SPECIFIED: DIM. TO DIM 16901-140		APVD E. ELTROP	13NOV2019	PRODUCT SPEC	108-94020
FINISH		APVD		APPLICATION SPEC	114-18756
MATERIAL SEE TABLE siehe Tabelle		SIZE		RESTRICTED TO	
WEIGHT		SCALE			
CUSTOMER DRAWING		SCALE	2:1	SHEET	1 OF 1
		REV	A4		