

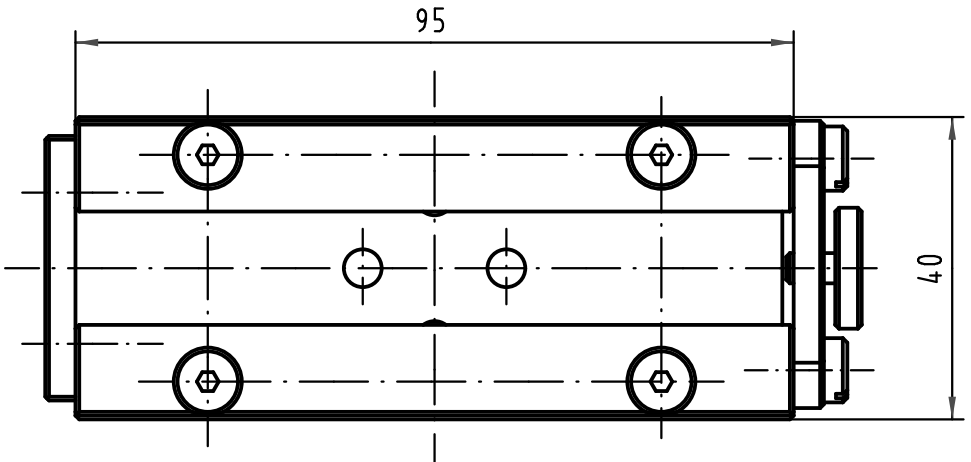
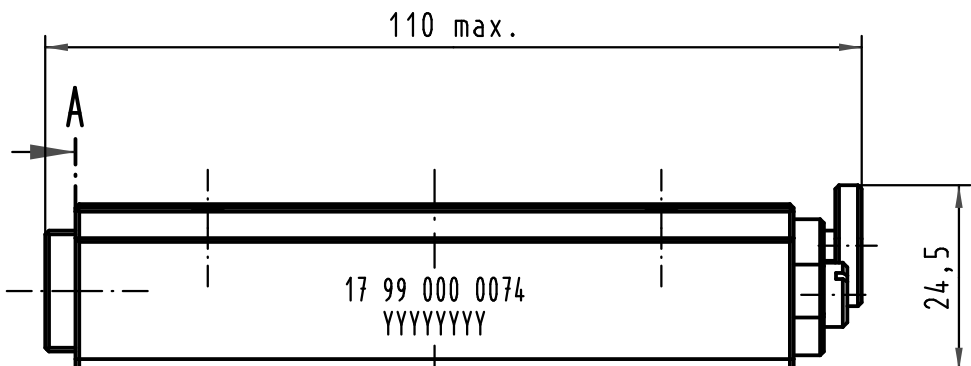
1 2 3 4 5 6

A

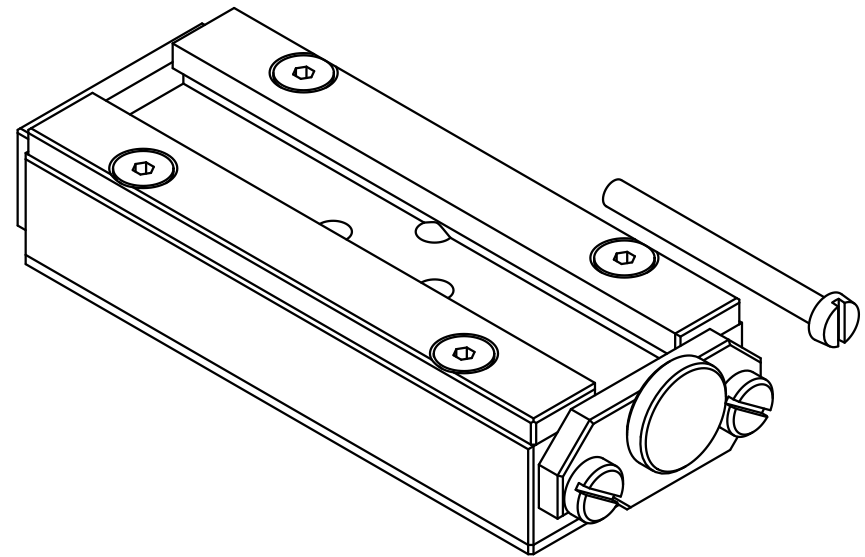
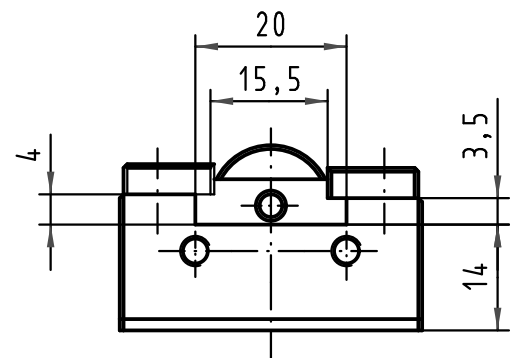
B

C

D



A-B



All Dimensions in mm Original Size DIN A 4			Techn. Character.			Nicht tolerierte Maß/Free size tolerances		
				Dat.	Name	Maßstab/Scale 1:1	<b>Unterwerkzeugaufnahme</b> <i>Bottom tool carrier</i> <i>har-bus HM 3U</i>	
			Detail.	13.09.00	Hage			
			Insp.	13.09.00	drie			
			Stand.					
35199	18.06.08	Wae	HARTING Electronics GmbH & Co. KG				<b>TB 17 99 000 0074</b>	
28497			D-32339 ESPELKAMP					
Mod.	Dat.	Name						
							Sub.	Blatt/ page