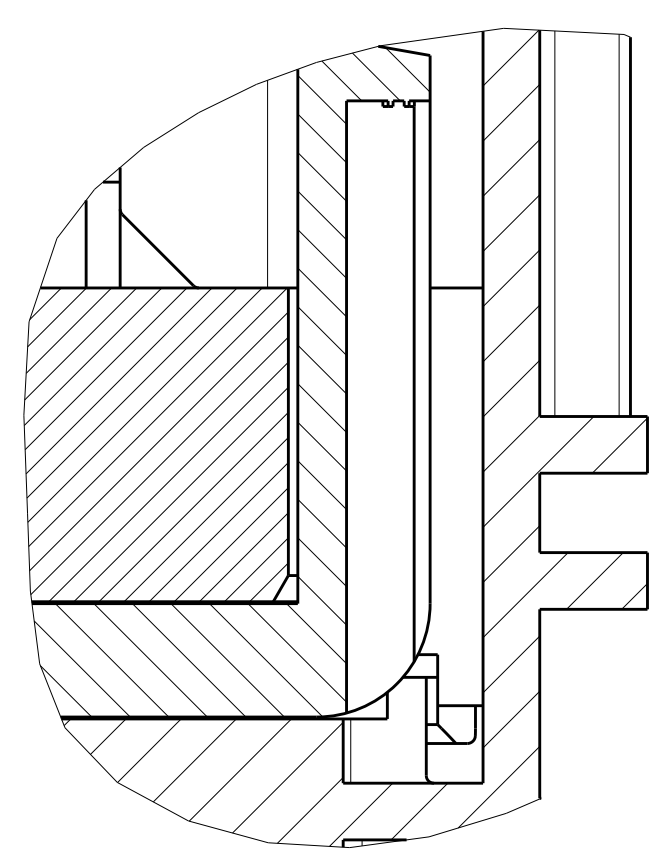
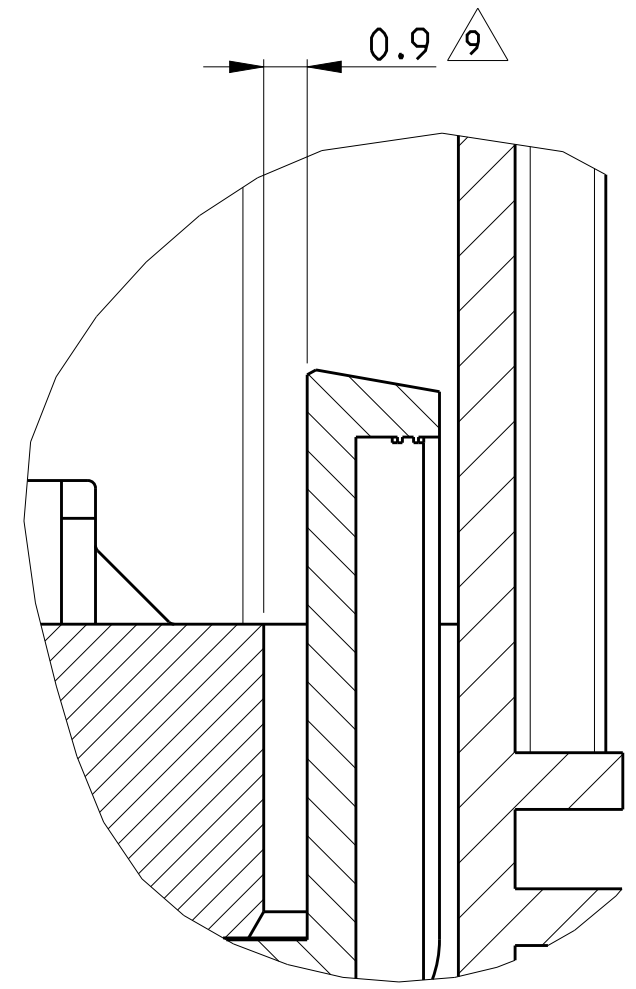


SECONDARY LOCKING IN PRE LOCKED POSITION  
Zweite Kontaktsicherung in Vorraststellung  
(DELIVERY CONDITIONS / Lieferzustand)



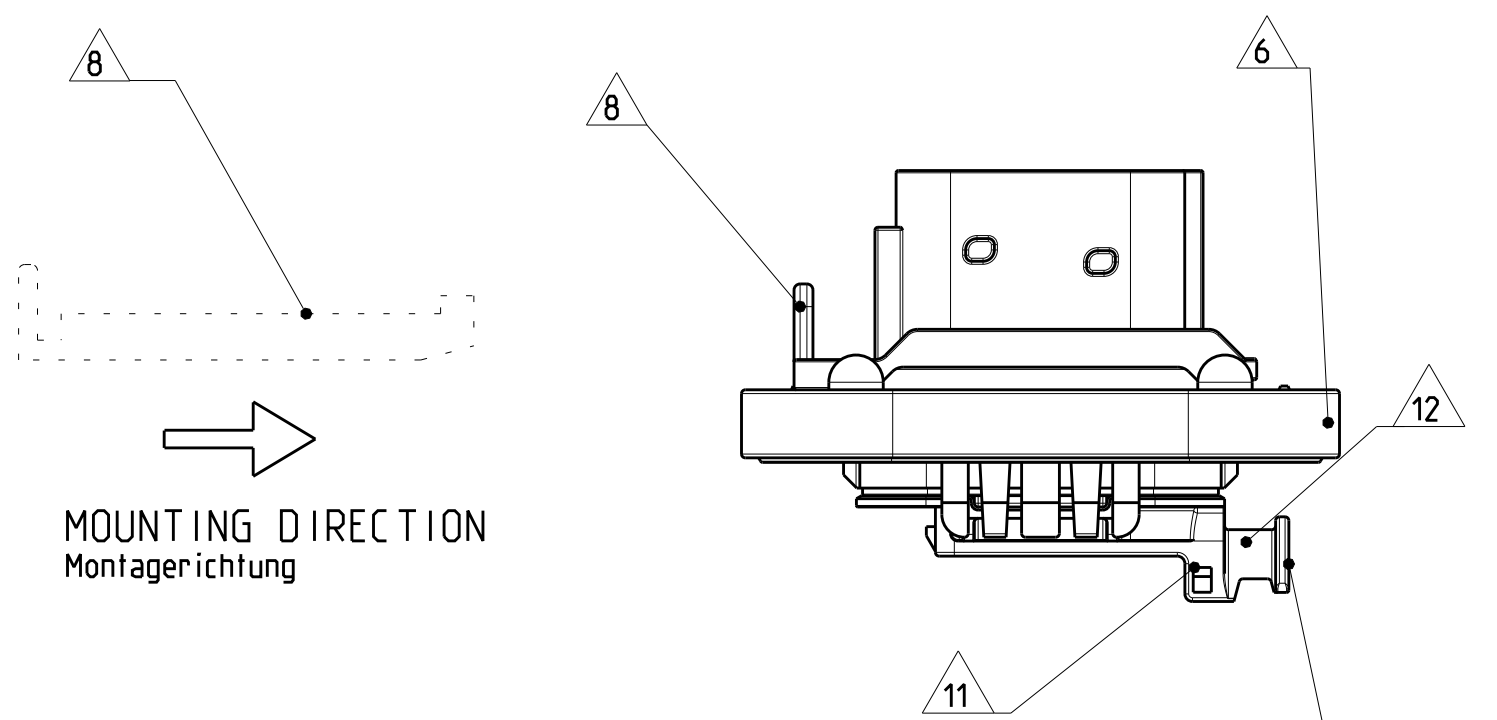
SECTION C-C  
Schnitt  
SCALE:5:1  
Maßstab

SECONDARY LOCKING IN LOCKED POSITION  
Zweite Kontaktsicherung in Endraststellung



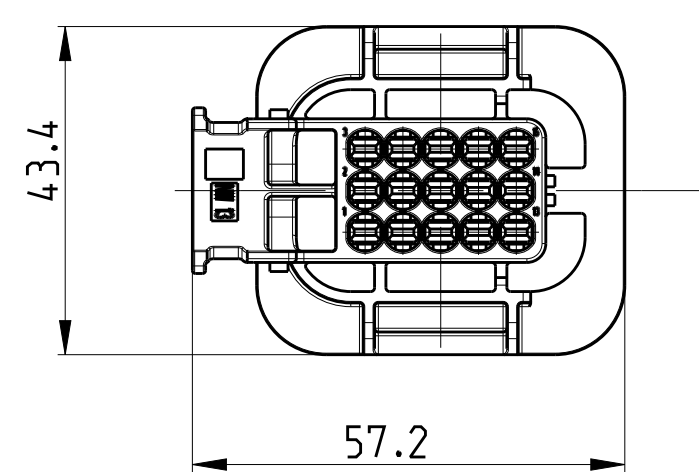
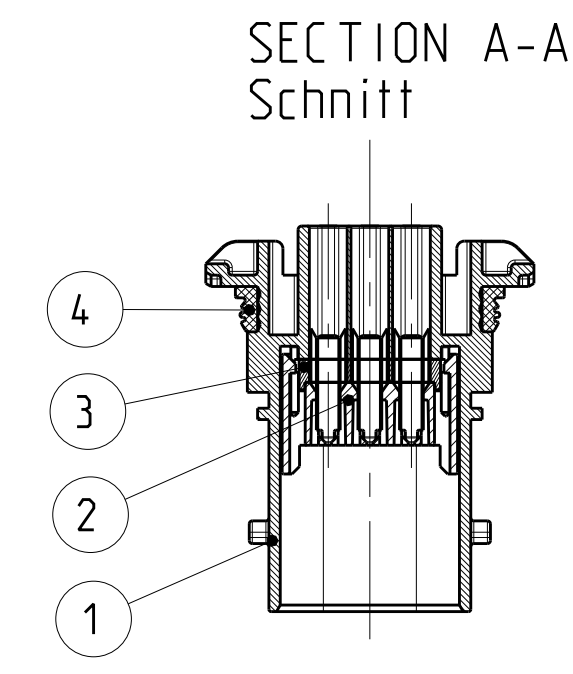
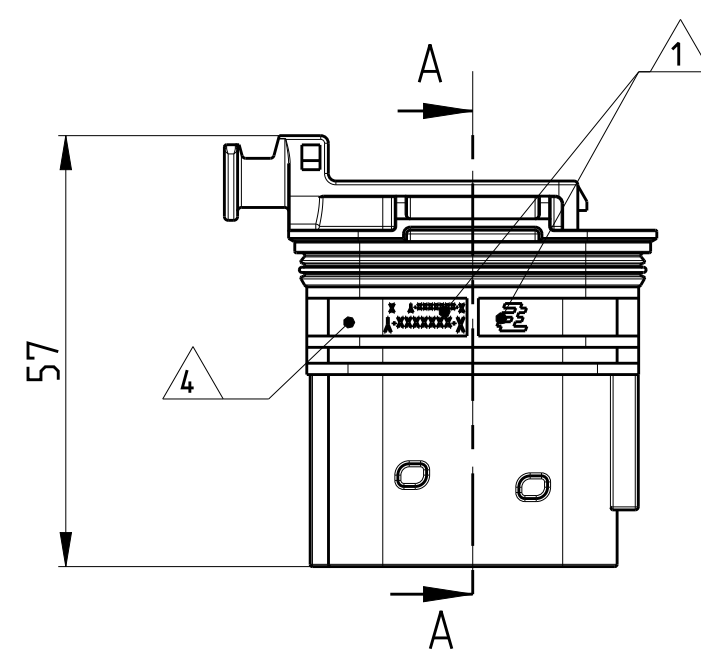
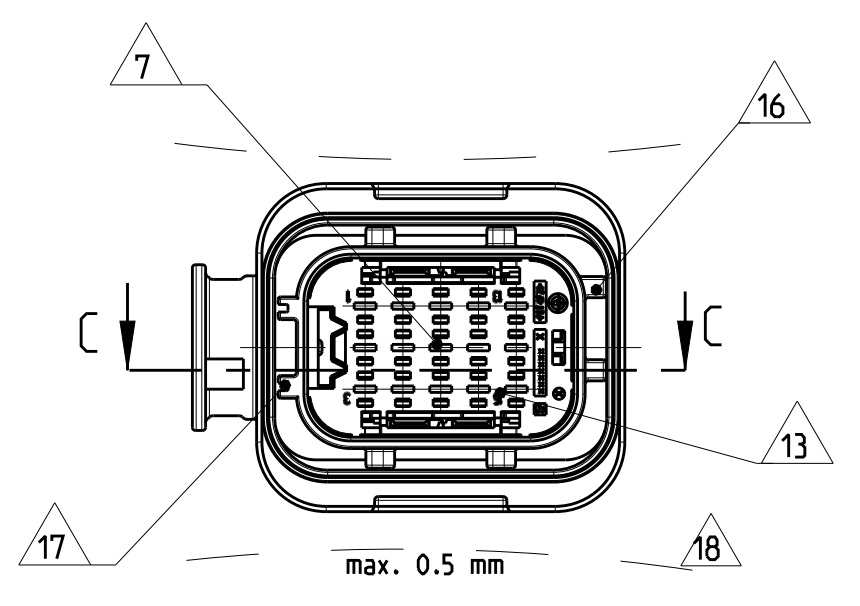
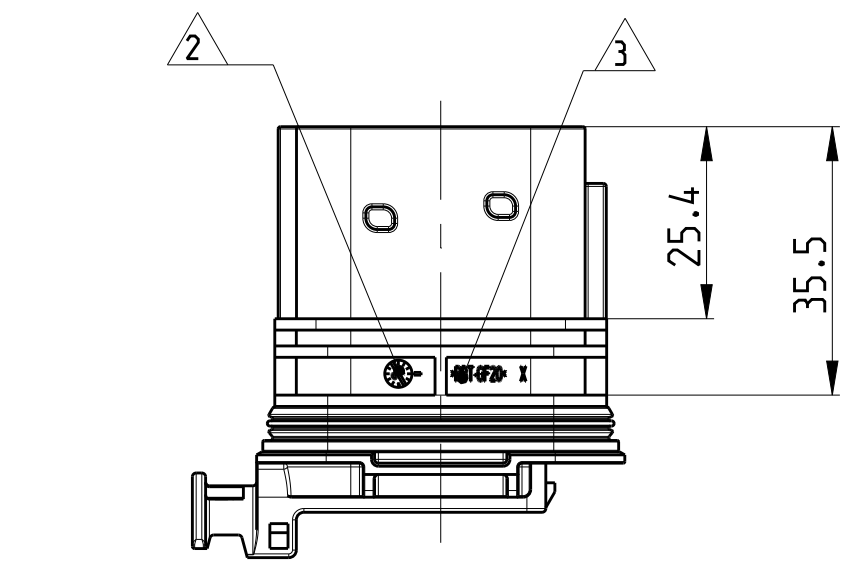
C-C  
5:1

CONNECTOR 15POS. INCL. COVER, ADAPTER AND FIXING SLIDE  
Steckverbinder 15pol. mit Kappe, Adapter und Befestigungsschieber



MOUNTING DIRECTION  
Montagerichtung

CABLE TIE POSITION FOR CORRUGATED TUBE NW13  
Kabelbinderposition für Wellrohr NW13



NOTES  
Bemerkungen

- 1 TE NUMBER AND LOGO  
TE Nummer und Logo
- 2 PRODUCTION DATE  
Produktionsdatum
- 3 MATERIAL MARKING ACC. TO VDA 260  
Werkstoffkennzeichnung nach VDA 260
- 4 LETTER-INSERT FOR THE REVISION STATUS OF THE MOULD  
ACTUAL STATUS: SEE TABLE  
Schriftsatz für Änderungszustand des Werkzeuges  
Aktueller Status: siehe Tabelle
- 5 FITS TO TE COUNTERPART AMP MCP2.8 RECEPTACLE HOUSING, 15POS.  
PN 1534126  
Passend zu TE Gegenstecker AMP MCP2.8 Buchsengehäuse, 15pol.  
PN 1534126
- 6 FITS TO TE ADAPTER FOR METAL BRACKET  
1703806-1  
Passend zu TE Adapter für Metallhalter  
1703806-1
- 7 FITS TO TE INTERFACE DRAWING  
114-18957  
Passend zu TE Ausführvorschrift  
114-18957
- 8 MOUNTING WITH FIXING SLIDE  
1703804-1  
Montage mit Befestigungs-Schieber  
1703804-1
- 9 SLIDING DISTANCE OF SECONDARY LOCKING  
Verschiebeweg der zweiten Kontaktsicherung
- 10 DESIGNED FOR CORRUGATED TUBE NW13  
Ausgelegt für Wellrohr NW13
- 11 MATED WITH COVER TE NO. 1394049  
Passend zu Kappe TE Nr.: 1394049
- 12 MAX. CABLE TIE WIDTH: 5mm  
max. Kabelbinderbreite: 5mm
- 13 CAVITY NUMBERING  
Kammerbezeichnung
- 14 CAVITIES MATED WITH TAB 2.8 x 0.8 MM (SW)  
SEE PRODUCT GROUP DRAWING  
TE NO.: 1355052  
MAX. WIRE SIZE: 2.5mm<sup>2</sup> FLR AWG12TXL  
Kontaktkammer passend für Flachstecker 2.8 x 0.8 mm (EDS)  
siehe Produkt-Gruppenzeichnung  
TE Nr.: 1355052  
max. Draht-Ø-Bereich: 2.5mm<sup>2</sup> FLR AWG12TXL
- 15 -
- 16 CODING RIBS  
Kodierungsribs
- 17 POLARIZATION  
Polarisierung
- 18 WARPAGE TO . . . . PERMITTED  
Verzug zulässig bis . . . .
- 19 MALFUNCTION CAUSED BY LACQUER IS NOT COVERED BY TE WARRANTY  
Funktionsbeeinträchtigung durch Lackieren liegt nicht im Einfluss und Gewährleistungsumfang von TE
- 20 LAYER PACKAGING IN CORRUGATED BOX  
Lagenverpackung im Versandkarton
- 21 MALFUNCTION CAUSED BY LACQUER IS NOT COVERED BY TE CONNECTIVITY WARRANTY.  
Funktionsbeeinträchtigung durch Lackieren liegt nicht im Einfluss und Gewährleistungsumfang von TE Connectivity

DELIVERY CONDITIONS:  
Lieferzustand:

2nd LOCKING DEVICE IN PRE LOCKED POSITION  
2. Kontaktsicherung in Vorraststellung

1703799-1 CODING A AS SHOWN  
Kodierung A wie gezeigt

TE ORDER-NO. TE Bestell-Nr.	REV.	COD.	QTY Anzahl	MAT.	COLOUR Farbe	DESCRIPTION Beschreibung	REV.	ITEM
1703799-1 (15POS)	B	A	1	SILICONE	ORANGE	SEAL Dichtung	A	4
			1	PBT-GF30	YELLOW	SEC. LOCKING DEVICE, 15POS zweite Kontaktsicherung, 15pol.	A	3
			1	PBT-GF20	BLACK	CAVITY BLOCK, 15POS Kammerblock, 15pol.	B	2
			1	PBT-GF20	BLACK	TAB HOUSING, 15POS., CODE A Flachsteckergeh., 15pol., Kodierung A	A	1

PRODUCT CHARACTERISTICS ACC. QMP EMEA_12 BESONDERE MERKMALE NACH QMP EMEA_12		THIS DRAWING IS A CONTROLLED DOCUMENT. Dieses Zeichnungsstück ist ein kontrolliertes Dokument. Änderungen sind nur durch eine gezeichnete Änderung zu bewerkstelligen. Die Zeichnung ist nur in der Originalform gültig. Alle Änderungen sind in der Zeichnung zu vermerken.		DWN A. Koderly		26-JUL-07	
DIMENSIONS: MASSENMÄßEN: mm		TOLERANCES UNLESS OTHERWISE SPECIFIED: ALLE DIMENSIONEN		CHK J. Granzow <td colspan="2">26-JUL-07</td>		26-JUL-07	
MATERIAL SEE TABLE S. Tabelle		FINISHES SEE TABLE S. Tabelle		APVD Ch. Eberwein <td colspan="2">26-JUL-07</td>		26-JUL-07	
WEIGHT GEWICHT		SIZE GRÖßE		NAME		DRAWING NO. ZEICHNUNGS-NR.	
CUSTOMER DRAWING		/KUNDENZEICHNUNG		SCALE MAßSTAB		SHEET BLATT	
				1:1		1	
				REV B1			