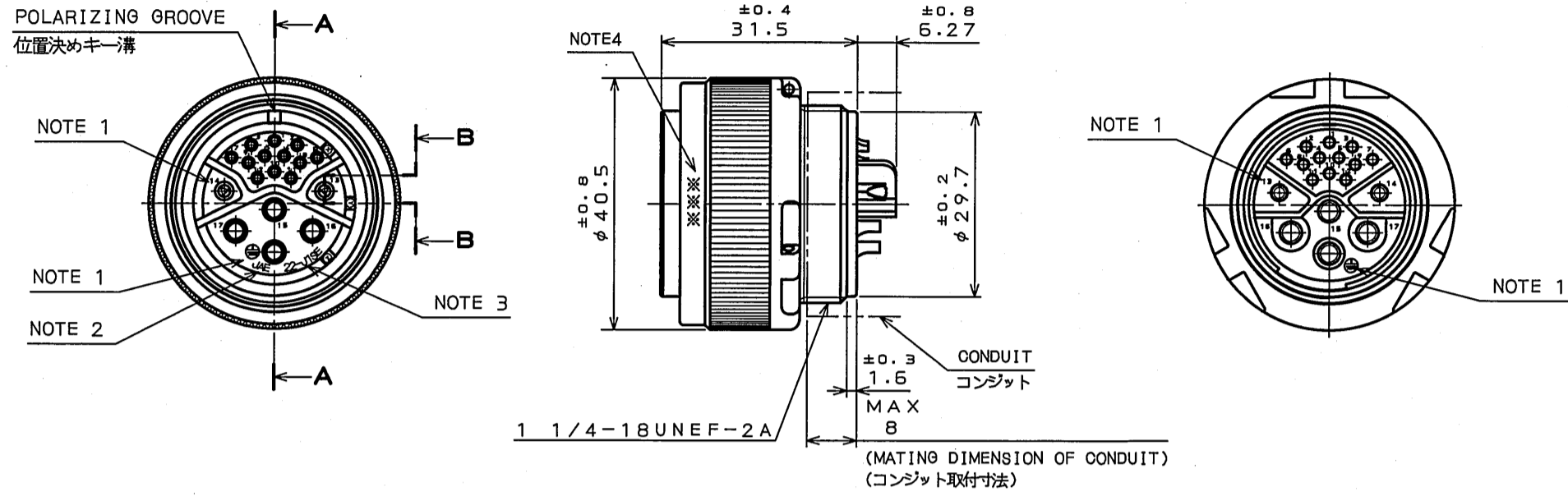
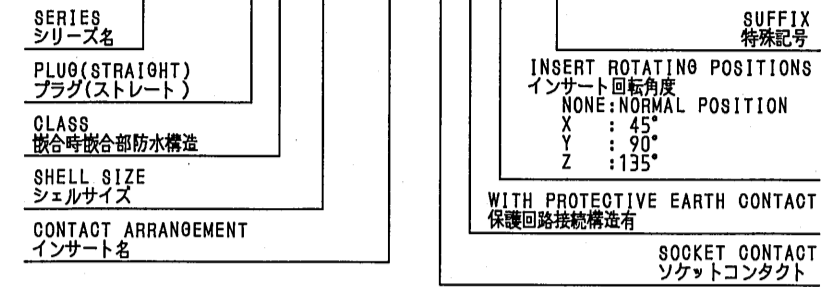


版数 REV.	年月日 DATE	DCN NO.	変更内容 DESCRIPTION	製図 DR.	担当 CHK.	査閲 APPD.	承認 APPD.

DESIGNATION

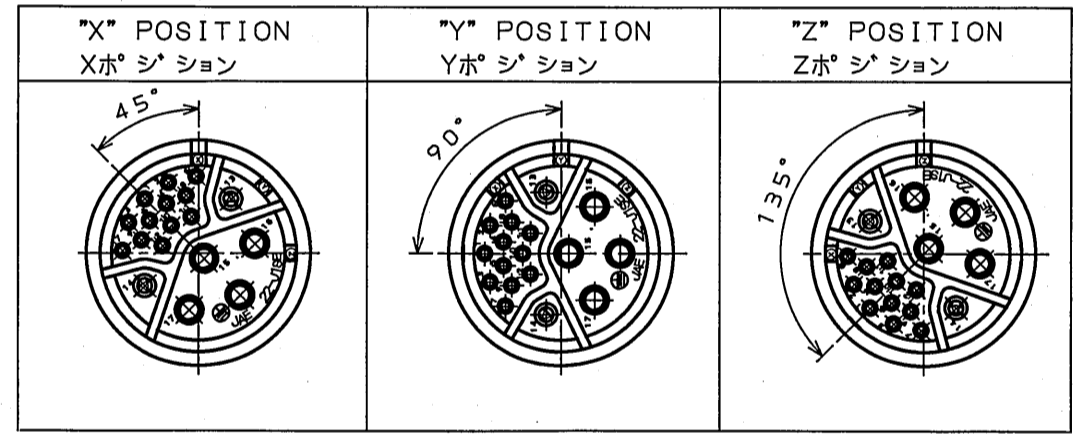
命名法

JL04V-6A22-J1SE※-R

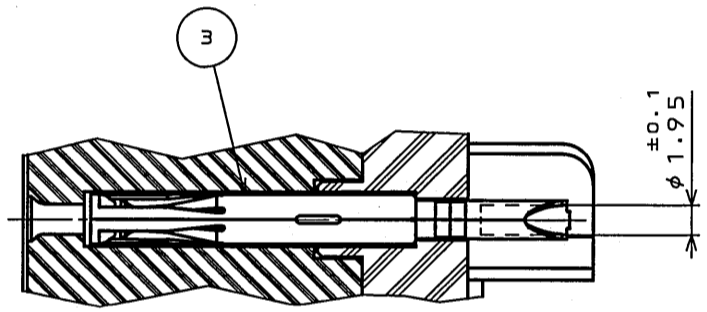


NOTE 1. CONTACT POSITION NUMBER IS MARKED IN THE AREA SHOWN. EARTH MARK (⊕) IS MARKED NEAR BY EARTH CONTACT.
NOTE 2. COMPANY LOGO "JAE" APPEARS IN THE AREA SHOWN.
NOTE 3. CONTACT ARRANGEMENT NUMBER "22-J1SE" IS MARKED IN THE AREA SHOWN.
NOTE 4. PRODUCTION LOT NUMBER ARE MARKED AS INDICATED.
※※※ MANUFACTURER MONTH (1~9, X, Y, Z) (JAN.~SEP., OCT., NOV., DEC.)
MANUFACTURER YEAR ('05, '06, '07, ...)
NOTE 5. TO PREVENT MIS-MATING OF CONNECTOR, THERE ARE FOUR INSERT ROTATING POSITIONS AVAILABLE: NORMAL, X, Y, AND Z (POSITIONS IS DIFFERENT EACH OTHER). NORMAL POSITION IS SHOWN IN THE FRONT VIEW.

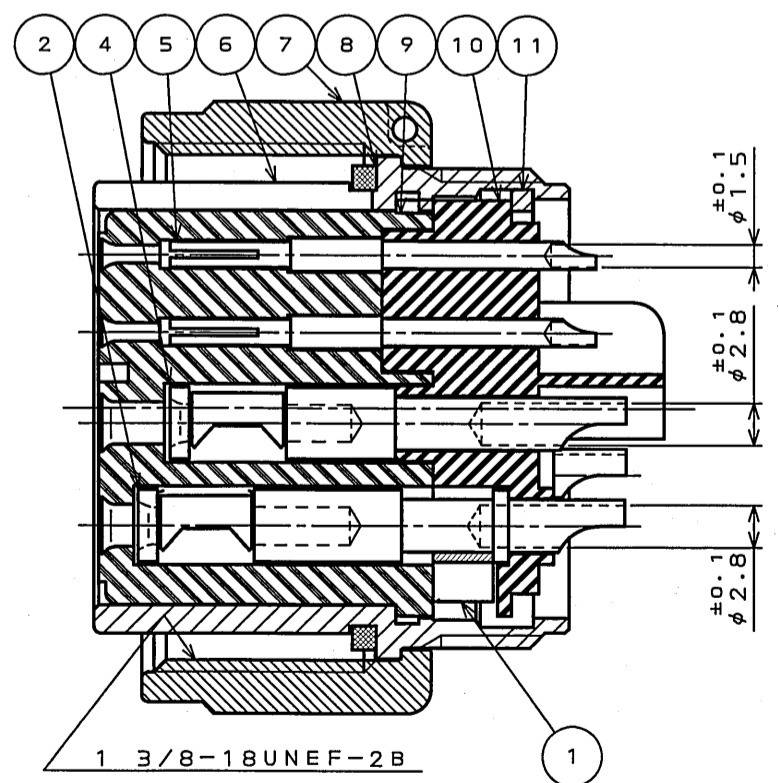
注1. 図示の位置に端子番号を表示する。又、保護回路接続端子は ⊕ で表わす。
2. 図示の位置に社名【JAE】を表示する。
3. 図示の位置にインサート名【22-J1SE】を表示する。
4. 図示の位置に製造ロットNo.を表示する。
※※※ 製造月(1~9月,X:10月,Y:11月,Z:12月) 製造年('05,'06,'07,...)
5. コネクタの誤嵌合防止の為、4つのインサート回転角度(互いに角度が異なる)ノーマル、X、Y、Zポジションがある。正面図は、ノーマルポジションのものである。



INSERT ROTATING POSITIONS
インサート回転角度
(NOTE 5)



特別管理品目
SPECIAL CONTROL ITEM
TUV



SPECIFICATION

NUMBER OF CONTACT : 12×#20 CONTACT No.1~12
: 2×#16 CONTACT No.13,14
: 4×#12 CONTACT No.15~17, ⊕
RATED VOLTAGE : 24VAC #20CONTACT
: 125VAC #16CONTACT
OR 24VAC #12CONTACT
: 250VAC #12CONTACT
POLLUTION DEGREE:3/OVER VOLTAGE CATEGORY:III
RATED CURRENT : 5A MAX./ONE CONTACT #20CONTACT
: 13A MAX./ONE CONTACT #16CONTACT
: 23A MAX./ONE CONTACT #12CONTACT
DIELECTRIC WITHSTANDING VOLTAGE : 2000VAC EXCEPT 1000VAC BETWEEN #20 CONTACTS.
INSULATION RESISTANCE : 5000MΩ MIN. (AT 500VDC)
APPLICABLE WIRE : 0.8mm MAX #20CONTACT
: 1.25mm MAX #16CONTACT
: 3.5mm MAX #12CONTACT

仕様

CONTACT: #20CONTACT 12本 (No.1~12)
#16CONTACT 2本 (No.13,14)
#12CONTACT 4本 (No.15~17, ⊕)
定格電圧 : 24VAC (#20CONTACT)
125VAC or 24VAC (#16CONTACT)
250VAC (#12CONTACT)
(汚染度:3/過電圧耐量:III)
定格電流 : 5A以下/1芯 (#20CONTACT)
13A以下/1芯 (#16CONTACT)
23A以下/1芯 (#12CONTACT)
耐電圧 : 2000VAC
但し、#20CONTACT間は1000VAC
絶縁抵抗 : 5000MΩ以上 (DC500Vにて)
導用電線 : 0.8mm以下 (#20CONTACT)
1.25mm以下 (#16CONTACT)
3.5mm以下 (#12CONTACT)

NO.	DESCRIPTION	QTY.	MATERIAL	FINISH	REMARKS
11	RETAINING RING	1	COPPER ALLOY	ZINC PLATING	COLOR:BLACK SYSTEM INTERFERENCE COLOR
10	REAR INSULATOR	1	SYNTHETIC RESIN	NONE	COLOR:BLACK
9	FRONT INSULATOR	1	SYNTHETIC RESIN	NONE	COLOR:BLACK
8	GASKET	1	SYNTHETIC RUBBER	NONE	COLOR:BLACK
7	COUPLING NUT	1	ALUMINUM ALLOY	ZINC PLATING	COLOR:BLACK SYSTEM INTERFERENCE COLOR
6	BARREL	1	ALUMINUM ALLOY	ZINC PLATING	COLOR:BLACK SYSTEM INTERFERENCE COLOR
5	#20CONTACT (LINE)	12	COPPER ALLOY	SILVER PLATING	CONTACT NO.:1~12
4	#16CONTACT (LINE)	2	COPPER ALLOY	SILVER PLATING	CONTACT NO.:13,14
3	#12CONTACT (LINE)	3	COPPER ALLOY	SILVER PLATING	CONTACT NO.:15~17
2	#12CONTACT (EARTH)	1	COPPER ALLOY	SILVER PLATING	CONTACT No. ⊕
1	EARTH LUG	1	COPPER ALLOY	SILVER PLATING	

仕様書 (SPECIFICATION) JACS-5080-3,T95-4	第1版 (ORIGINAL DATE) 20.06.2005	尺度 (SCALE) 1:1	シリーズ (SERIES) JL04V	備考 日本航空電子工業株式会社 JAPAN AVIATION ELECTRONICS INDUSTRY, LTD.
製図 DR. T.SUZUKI	担当 CHK. T.SUZUKI	名称 (TITLE) JL04V-6A22-J1SE※-R		図面番号 (DRAWING NO.) SJ105473
公差 (GENERAL TOLERANCE) 寸法 (DIMENSION) X° ± .X ±0.4 .XX ±0.1 .XXX ±	査閲 APPD. TOKAMURA 承認 APPD. A. Onogawa	重量 (MASS)	承認 APPD.	

DOF-0-213F(05.08)

