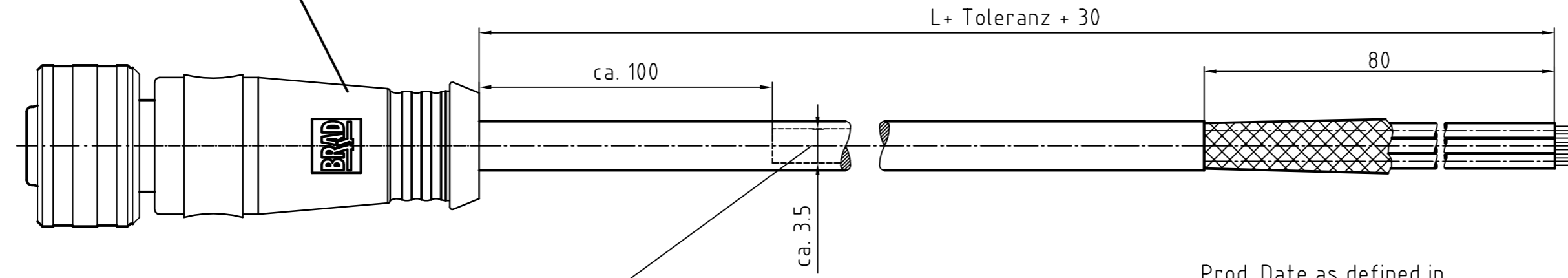


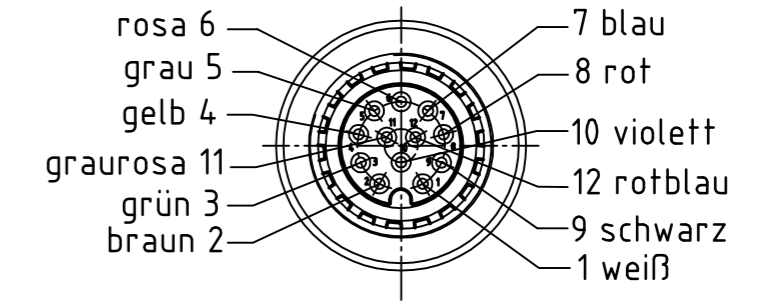
Overmold PUR see Table
 Umspritzung PUR siehe Tabelle



Cable printing:
 Kabelbedruckung: Woodhead Connectivity GmbH W0CS00P45MXXX X..

Prod. Date as defined in
 Fertigungsdatum gemäß
 WN 00001 aufdrucken

Mating Side
 Female Cable Connector shielded/
 Steckseite
 Kabeldose U-L. geschirmt
 12-Pol



Allgemeine Kennwerte General Characteristics		Norm Standard	
Polzahl Kontaktanordnung	Number of contacts Contact configuration	IEC 947-5-2	12
Bemessungsspannung	Rated Voltage	IEC 664	30V AC / DC
Verschmutzungsgrad	Pollution Degree	IEC 664	3
Betriebsstrom	Current carrying capacity	IEC 512-3 Test 5 b	1,5A
Durchgangswiderstand	Contact Resistance	IEC 512-2 Test 2 a	< 5mOhm
Bemessungsstoßspannung	Rated Impulse Withstand Voltage	IEC 664	0,8 kV
Prüfspannung	Test Voltage	IEC 60512-2 Test 4 A	0,5 kV / 60 sec
Isolationswiderstand	Insulation Resistance	IEC 512-2 Test 3 A	> 10 GOhm
IP-Schutzart	IP Degree of Protection	IEC 529	IP 67
Stiftdurchmesser	Pin Diameter		0,6 mm
Werkstoffe	Kontakte	Materials	Kupferlegierung / copper alloy
	Kontaktoberfläche		Au/Ni
	Kontaktträger		PUR
	Gehäuse (Umspritzung)		PUR
	Dichtung (O-Ring)		VITON
	Schiebehülse		Push Sleeve
Anschlussart		Termination	Crimp
Brennbarkeit	Kontaktträger	Flammfähigkeit	HB
	Gehäuse (Umspritzung)		HB
	Leitung / Kabel		UL 94 DIN EN265-2-1/UL1581-VW1-Page 95A
Mechanische Lebensdauer	Mechanical Operation		100 Steckzyklen/Mating Cycles
Temperaturbereich	Temperature Range	IEC 60668-1	-25°C / +90°C

SAP-Nummer	Engineering Nr.:	Umspritzungsfarbe	Länge
SAP-Number		Overmold Color	Length
1200835010	W0CS00P45M020	yellow	2M
1200835011	W0CS00P45M040	yellow	4M
1200835012	W0CS00P45M050	yellow	5M
1200835013	W0CS00P45M060	yellow	6M
1200835014	W0CS00P45M100	yellow	10M
1200835025	W0CS00P45M020G	black	2M
1200200004	W0CS00P45M030G	black	3M
1200835026	W0CS00P45M040G	black	4M
1200835027	W0CS00P45M050G	black	5M
1200835028	W0CS00P45M060G	black	6M
1200835029	W0CS00P45M100G	black	10M

Toleranzen Maß L: sichtbare Kabellänge bei M8, M12 und M12U	
von 0 bis 0.6 m:	±10 mm
über 0.6 bis 1 m:	+30 / -10 mm
über 1 bis 5 m:	±25 mm
über 5 bis 20 m:	±30 mm
über 20 m:	±50 mm

BU/ BLUE WH/WHITE GN/ GREEN GY/ GREY PK/ PINK YE/ YELLOW RD/ RED BK/ BLACK VT/ VIOLET BN/ BROWN	bl/blau ws/weiß gn/ grün gr/ grau rs/ rosa ge/ gelb rt/ rot sw/schwarz vi/ violett bn/ braun
--	---

DESCRIPTION EC NO: WEU2009-0137 DRWN: LSTEMMLE 2008/07/23 CHKD: LS 2008/11/06 APPR: USAEUFFE 2008/11/26	QUALITY SYMBOLS ▽ = 0 ∇ = 0	GENERAL TOLERANCES (UNLESS SPECIFIED)		DIMENSION STYLE		SCALE	DESIGN UNITS	FIRST ANGLE PROJECTION
		mm	INCH	MM		2:1	METRIC	
		4 PLACES ±----	±----	DRAWN BY DATE		M12US-12P-BU-Z- PUR/SCHIRM-XM		
3	REV	3 PLACES ±----	±----	LS 2008/07/23		MOLEX INCORPORATED		
		2 PLACES ±0.05	±----	CHECKED BY DATE		SD-W0CS00P45MXXX		
		1 PLACE ±0.1	±----	US 2008/11/06		SHEET NO. 1 OF 1		
ANGULAR ± --- °		DRAFT WHERE APPLICABLE MUST REMAIN WITHIN DIMENSIONS		APPROVED BY DATE		MATERIAL NO. DOCUMENT NO.		
		see table		THIS DRAWING CONTAINS INFORMATION THAT IS PROPRIETARY TO MOLEX INCORPORATED AND SHOULD NOT BE USED WITHOUT WRITTEN PERMISSION				

(...) Dim. for information
 (...) Informationsmaß