

Pos. 1 und 2

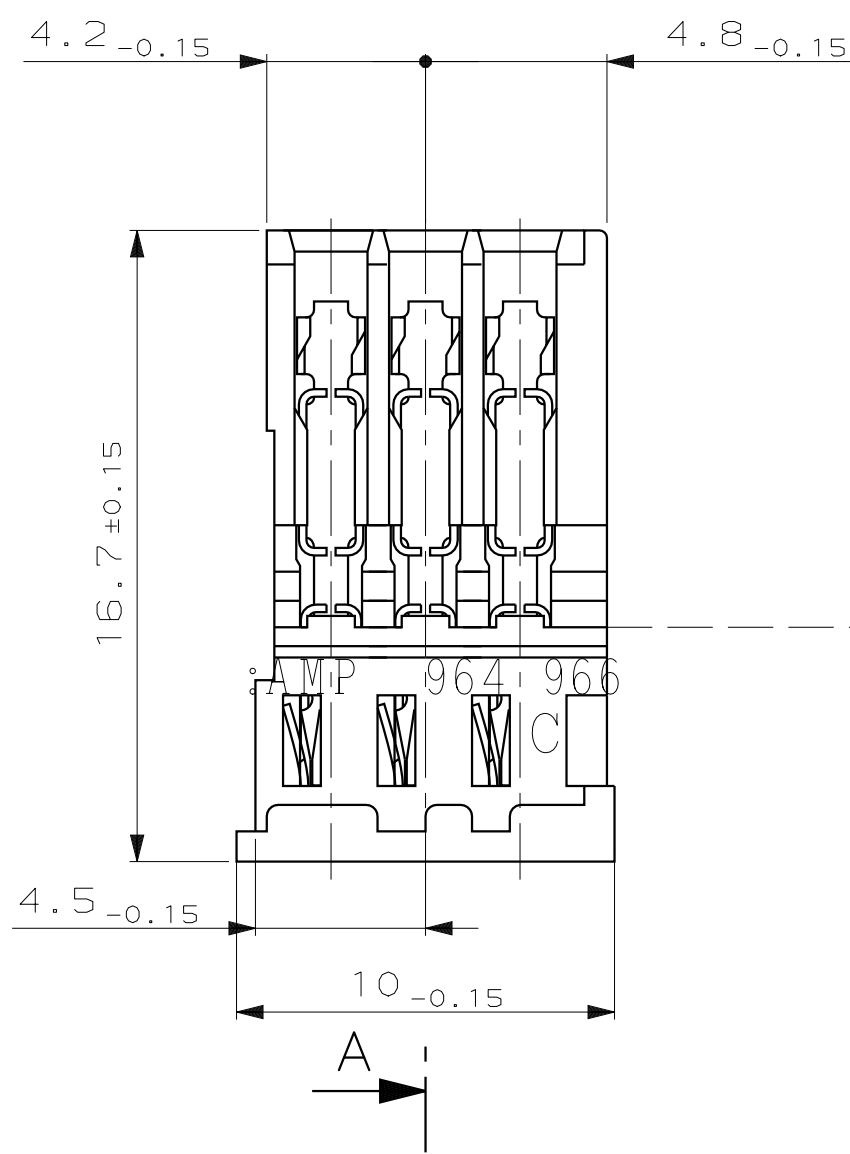
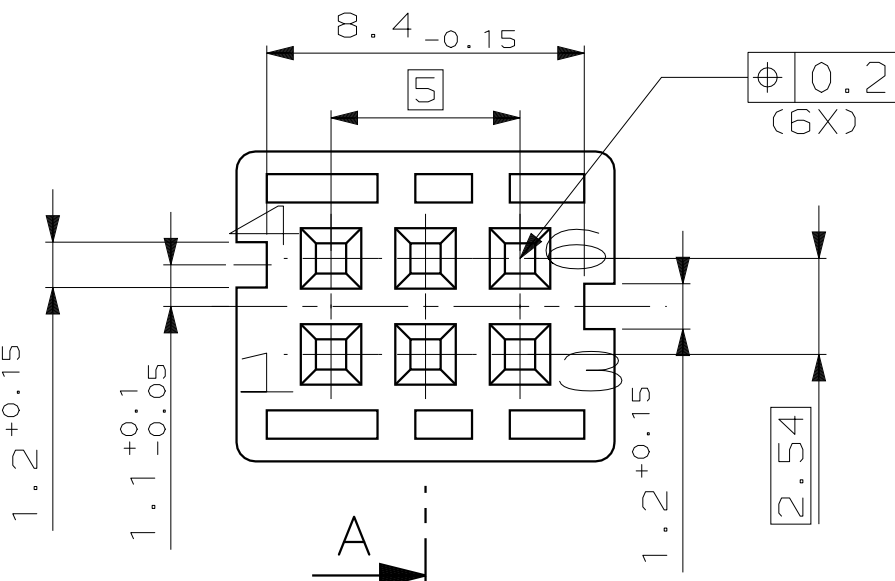
NICHT VERMASSTE KANTEN SIND NICHT MAßSTÄBLICH

ÄNDERUNGEN DIE DEM TECHNISCHEN FORTSCHRITT DIENEN, BEHALTEN WIR UNS VOR

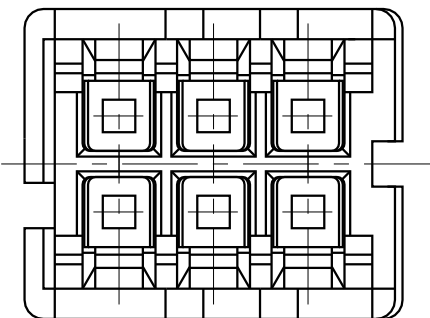
VERTRAULICH UNVERÖFFENTLICHTE ZEICHNUNG. ALLE RECHTE VORBEHALTEN. VERVIELFÄLTIGUNG UND WEITERGABE NUR MIT GENEHMIGUNG DURCH AMP DEUTSCHLAND GMBH

ZEICHNUNG GESCHÜTZT DURCH ©COPYRIGHT 1996 AMP DEUTSCHLAND GMBH ALLE RECHTE VORBEHALTEN

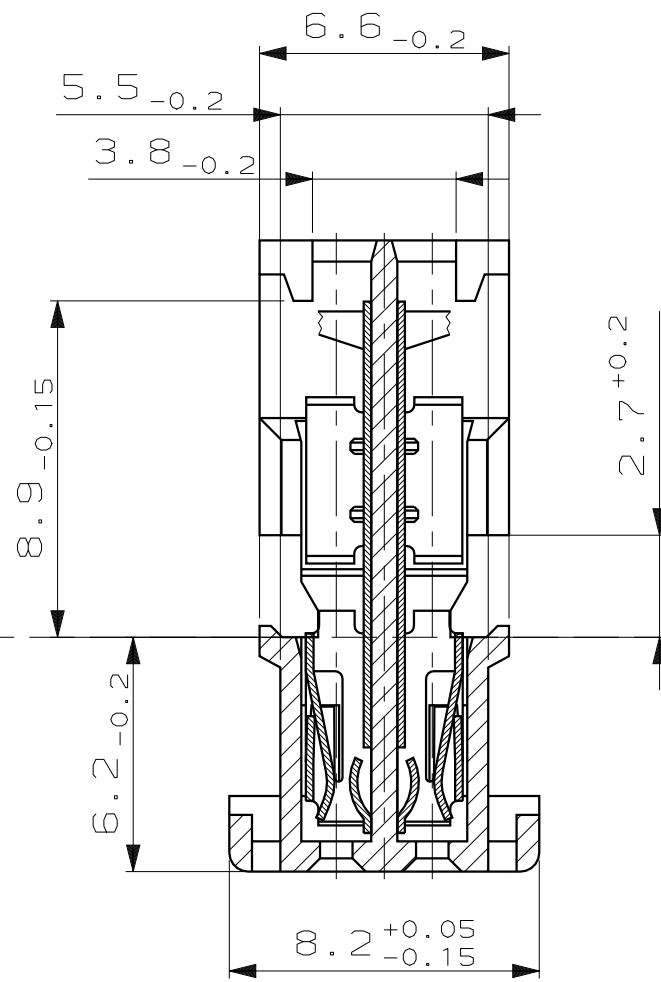
REV.	ÄNDERUNG	DATUM	NAME
A	Neue Zeichnung erstellt	08-MAY-96	D.Dänkel
B	Formschlusswaende entfernt, kappe angepasst	04-OCT-96	D.Dänkel
B1	Strichnummer hinzu	27-NOV-96	D.Dänkel
C	Aenderungsstand an Einzelteil angepasst	28-APR-97	D.Dänkel



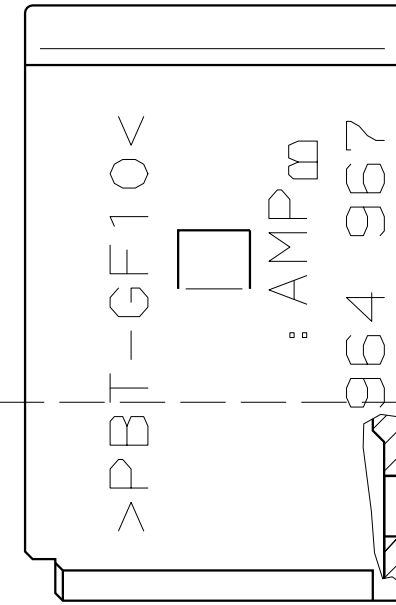
Darstellung ohne Kontakte



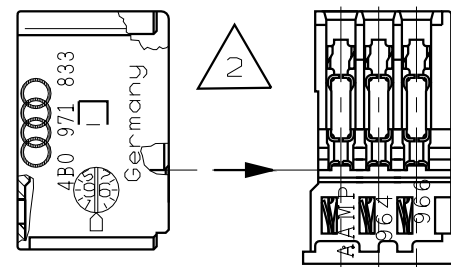
Schnitt A-A



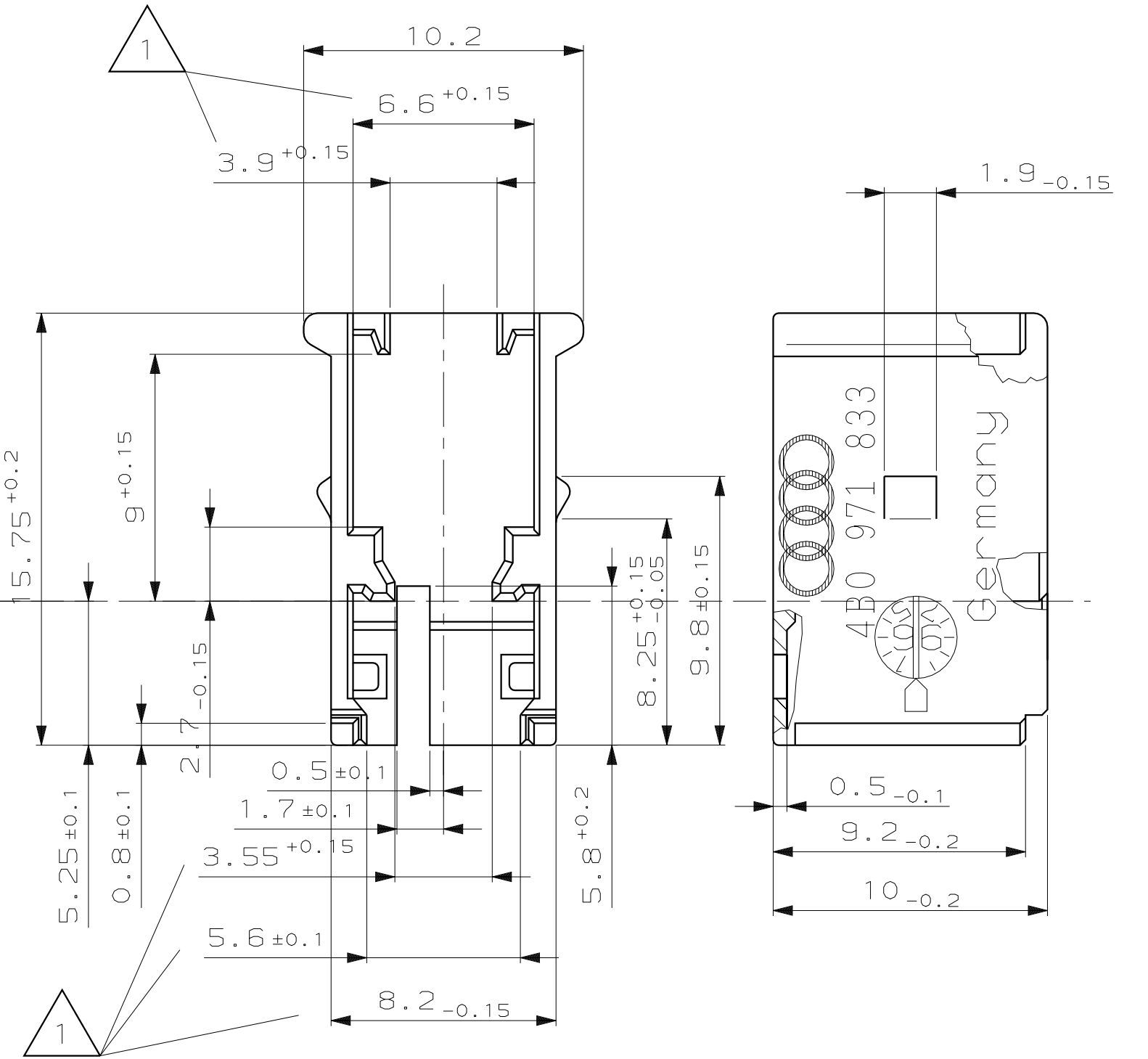
Fuegeebeene



M 2:1



Pos. 3

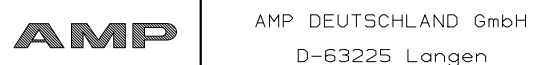


1 Formbedingter Verzug von 0.4mm zulässig

2 Nach dem Anschlagen der Kabel; DGB 0.35mm², FLR, Isolationsdurchmesser 1.3_{-0.1}; in der Schneidklemme, wird der Verriegelungsdeckel 3 auf das Kontaktgehäuse 2 aufgeschoben und verrastet.

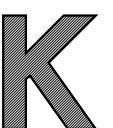
Zeichnung nur fuer AUDI/VW und deren Zulieferer

LOC	AI	DIST	WAR NR.	BESTELL-NR.	Rev.	AUDI ZSB-Nr.	Teil-Nr.	Rev.	Einzelteil-Nr.	Rev.	POS.	STÜCK	BENENNUNG EINZELTEIL	WERKSTOFF	OBERFLÄCHE FARBE	NICHT TOLERIERTE MASSE	FORMAT	ZEICHNUNGS-NR.	MASSTAB	BLATT	VON	REV.	NAME
			95-52354-2	1-966 909-1	C	4B0 971 833	1-966 907-1	C	964 967-2	B	3	1	Verriegelungsdeckel fuer Tandem-Spring MT Buh.-Geh.	PBT-GF	schwarz	≤6 ±0.2; >6 ±0.3	A2	966 909	5:1	1	1	C	D.Dänkel
				966 909-1	C	4B0 971 833	966 907-1	C	964 966-1	C	2	1	Tandem-Spring MT Buchsengeh.	PBT-GF	schwarz								B.Kirsch
									215 282-9	-	1	5	Tandem-Spring MT Kontakt	Cu Sn	verzinkt								
									964 967-2	B	3	1	Verriegelungsdeckel fuer Tandem-Spring MT Buh.-Geh.	PBT-GF	schwarz								
									964 966-1	C	2	1	Tandem-Spring MT Buchsengeh.	PBT-GF	schwarz								
									215 282-9	-	1	6	Tandem-Spring MT Kontakt	Cu Sn	verzinkt								
													GEZ.	08-MAY-96	GEPR.	08-MAY-96							



AMP DEUTSCHLAND GmbH D-63225 Langen

BENENNUNG AMPMODU Tandem-Spring MT Buchsengehäuse, 2x3pol., ZSB



CAD-ORIGINAL ZEICHNUNG NICHT ÄNDERN

PASSEND ZU 966 908

VERWENDET FÜR

NUMMER 966 909

LOC AI DIST

WAR NR. 95-52354-2