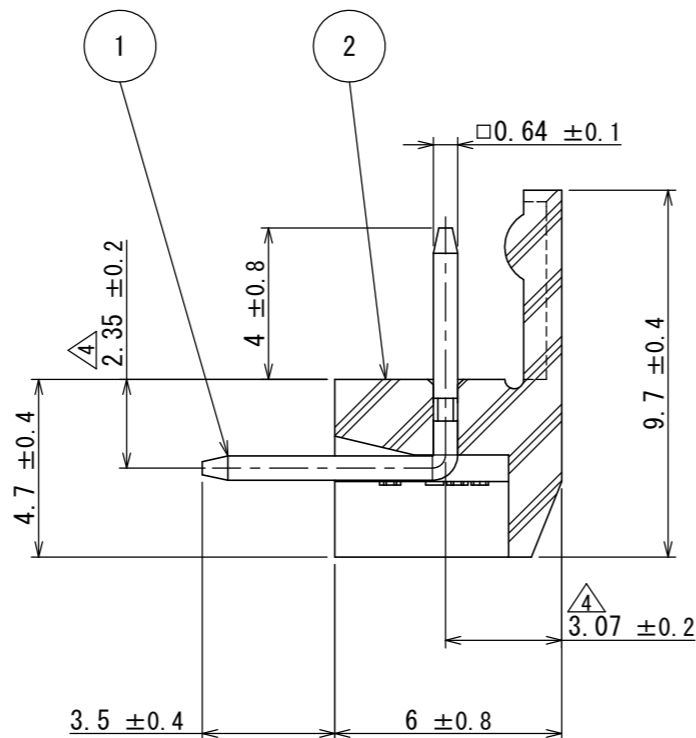
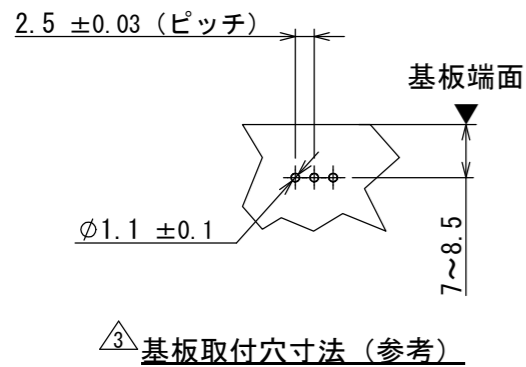
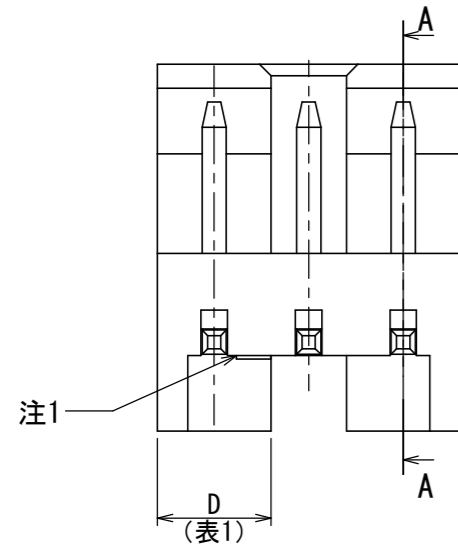
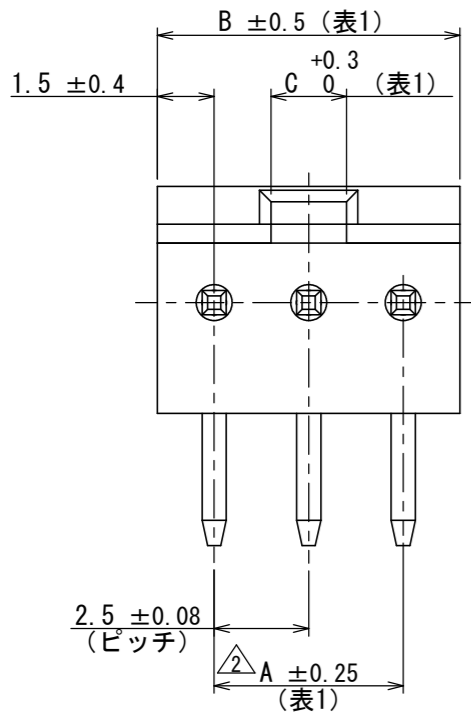


SJ032391
(DRAWING NO.) 台番図

版数 VER.	年月日 DATE	CN NO.	変更内容 DESCRIPTION	製図 DR.	担当 CHK.	査閲 APPD.	承認 APPD.
2	2005/09/02	058147	誤記訂正	—	内山(成)	—	久富
3	2010/06/15	070112	色相削除 他	斎藤(正)	内山(成)	—	水澤
4	2019/09/30	031154	再トレース及び誤記訂正	井殿(将)	浦野(哲)	—	工藤(高)



断面図 A-A

表1

芯数	A ± 0.25	B ± 0.5	C ^{+0.3} ₀	D
2	2.5	5.5	1.5	1.7 ± 0.4
3	5	8	2	3 ± 0.8

命名法

IL-G - * P - S 3 L 2 - SA - * - 1	PLATING (GOLD PLATING) めっき仕様 (金めっき)
SERIES PREFIX シリーズ名	COLOR NO MARK: STANDARD COLOR (BROWN) 色相 無記入: 標準色 (茶色) ③
NO. OF CONTACTS 芯数	MODIFICATION モディファイ
CONTACT TYPE 性別 (PIN)	APPLICABLE P. C. B. THICKNESS 適用基板厚さ (1.6mm~2.6mm)
CONTACT ARRANGEMENT 配列 (SINGLE)	TERMINAL TYPE 結線方式 (RIGHT ANGLE THROUGH HOLE)
PITCH ピッチ (2.5mm)	

注1. 社標及び金型マークをこの面に沈み彫り浮き出す。
③2. コンタクト先端面取部に、めっきは付かない。

2	インシュレータ	1	6-6ナイロン	-	UL94 V-0
1	コンタクト	表1	黄銅	Ni下地上Auめっき	AUめっき: 0.1 μm以上
符号 NO.	名称 DESCRIPTION	個数 QTY.	材料 MATERIAL	仕上 FINISH	備考 REMARKS

仕様書 (SPECIFICATION)	第1版 (ORIGINAL DATE) 1997/12/12	尺度 (SCALE) 5:1	シリーズ (SERIES) IL-G	日本航空電子工業株式会社
一般公差 (GENERAL TOLERANCE)	製図 DR. 担当 CHK. 査閲 APPD. 承認 APPD.	桜田 菊池 雨宮 森野	名称 (TITLE) IL-G-*P-S3L2-SA-* アングルピンヘッダ	JAE JAPAN AVIATION ELECTRONICS INDUSTRY, LTD.
寸法 (DIMENSION)	角度 (ANGLES)	質量 (MASS)	図面番号 (DRAWING NO.) SJ032391	版数 (VER.) 4
± × ± ×× ± ××× ±	×° ± ×°' ± 単位 (UNIT): mm	—		

WISDOM承認 2019/10/02

DCF-G-212H(12.08)

