

図面番号(DRAWING NO.) SJ101423

版数 REV.	年月日 DATE	DCN NO.	変更内容 DESCRIPTION	製図 DR.	担当 CHK.	査閲 APPD.	承認 APPD.

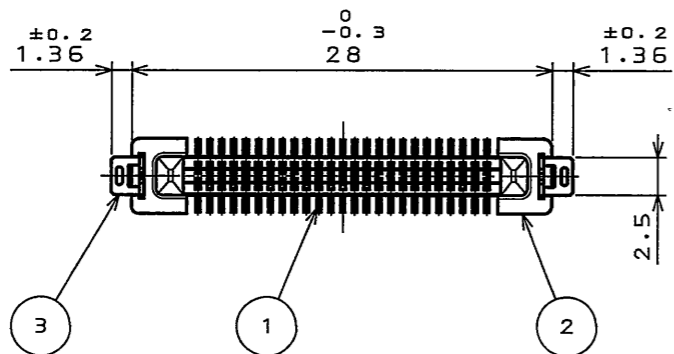
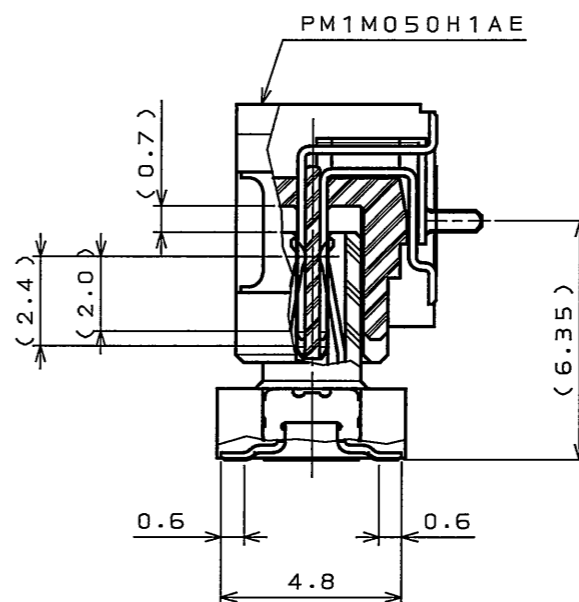
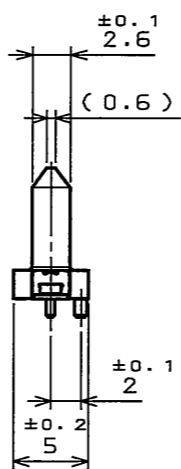
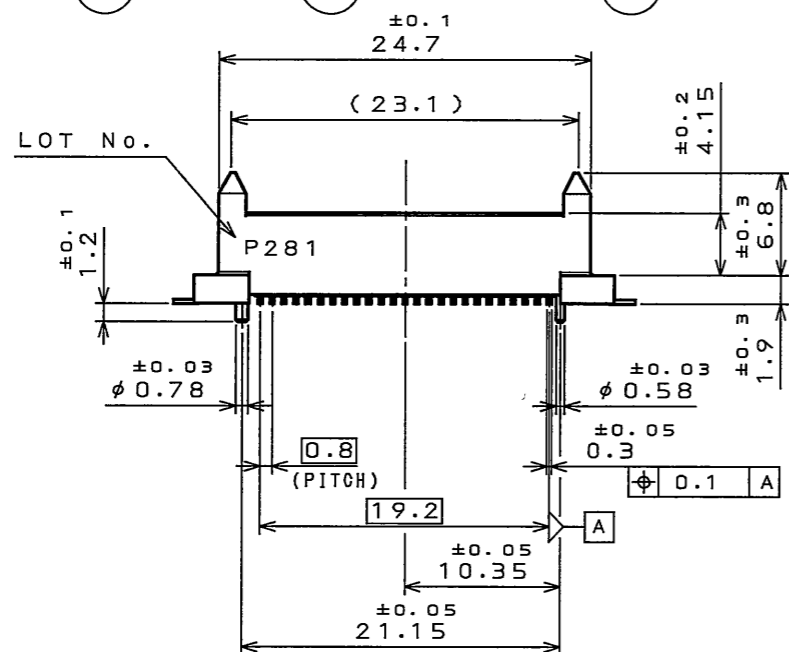
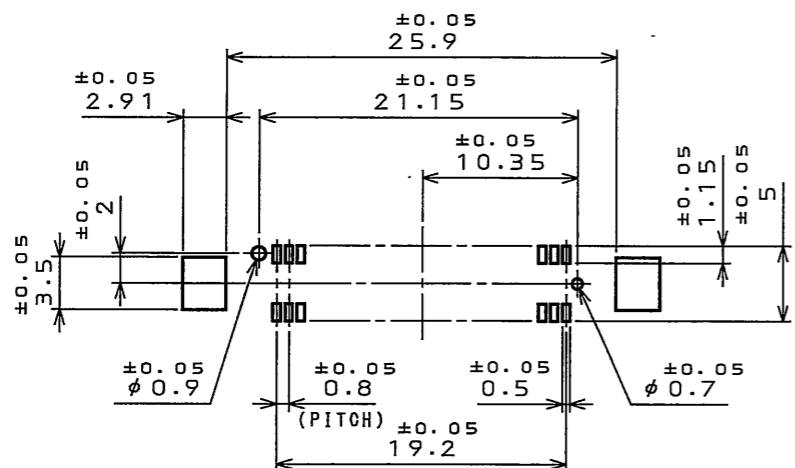


TABLE1.CONTACT FINISH

CONTACT AREA	TERMINAL AREA
GOLD(0.1μmMIN) OVER NICKEL	TIN OVER NICKEL



MATED CONDITION(REF.)



APPLICABLE P.C.B. DIMENSION(REF.)

3	HOLD DOWN	2	COPPER ALLOY	TIN OVER NICKEL	
2	INSULATOR	1	GLASS FILLED LCP		BLACK:UL94 V-0
1	CONTACT	50	COPPER ALLOY	TABLE 1	
符号 NO.	名称 DESCRIPTION	個数 QTY.	材料 MATERIAL	仕上 FINISH	備考 REMARKS
仕様書(SPECIFICATION)		第1版(ORIGINAL DATE) 21.Dec.2004		尺度(SCALE) 2:1	シリーズ(SERIES) PM1
公差(GENERAL TOLERANCE)		製図 DR.		名称(TITLE) PM1F050V1AE	
寸法(DIMENSION)		担当 CHK. T.MORITAKE		日本航空電子工業株式会社 JAPAN AVIATION ELECTRONICS INDUSTRY, LTD.	
角度(ANGLES)		査閲 APPD. Y. YAHIRO			
. ±0.8		承認 APPD. K. Hisatomi			
.X ±0.4				図面番号(DRAWING NO.) SJ101423	
.XX ±0.1				質量(MASS)	
.XXX ±				版数 (REV.) 1	

LEAD FREE この製品は鉛フリー品です

JAE CONNECTOR DIV. PROPRIETARY.
COPYRIGHT (C) 2004, JAPAN AVIATION ELECTRONICS INDUSTRY, LTD.

DOF-0-212E(03.08)

