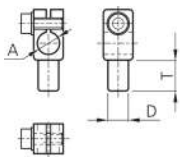
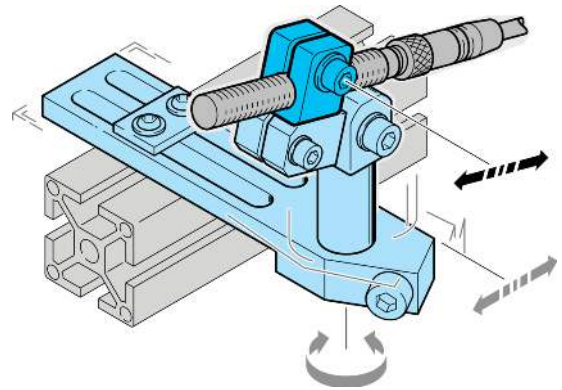




**203917**  
**SH-12-10**  
**Sensorhalter**

- Universelle Montage
- Stufenlose Justierung
- Robuste Bauweise
- Vielseitiges Haltesystem mit hoher Flexibilität



| A   | D  | T  |           |
|-----|----|----|-----------|
| 4   | 10 | 16 | SH-4-10   |
| 5   | 10 | 16 | SH-5-10   |
| 6,5 | 10 | 16 | SH-6.5-10 |
| 8   | 10 | 16 | SH-8-10   |
| 12  | 10 | 16 | SH-12-10  |
| 18  | 14 | 20 | SH-18-14  |
| 30  | 20 | 26 | SH-30-20  |

**Technische Daten (typ.)**

|                 | <b>+20°C</b>                 |
|-----------------|------------------------------|
| Durchmesser     | A: 12 mm                     |
| Abstandsmaß     | D: 10 mm                     |
| Gehäusematerial | Kunststoff (PA)              |
| Komponente      | Sensorhalter                 |
| Geeignet für    | Klemmbolzen 10 mm            |
| Produktserie    | Z-UBT-KL-PH Produkthalterung |

**Weitere Informationen / Zubehör**

<https://www.di-soric.com/203917>