

LoRaWAN 863-870 ANALOG

Transceiver Analog/Digital Interface

Guide utilisateur / User Guide
Version 2.0.1

Ce Guide utilisateur s'applique à partir des versions logicielles suivantes :
This User Guide applies from the following firmware versions:

Version RTU : V01.04.00

Version APP : V01.03.04



Préambule / Preamble / Präambel / Preambolo / Preámbulo

- Ce guide décrit les fonctionnalités du produit adeunis®. Il explique les modes de fonctionnement du produit et la manière de le configurer.
- This guide describes the functionalities of the product adeunis®. It explains its functionments and how to configure it.
- Dieser Leitfaden beschreibt die Funktionalität des Produktes adeunis®. Er erklärt die Betriebsfunktionen des Produktes und die Art und Weise, um es zu konfigurieren.
- Questa guida descrive la funzionalità del prodotto adeunis®. Questo spiega come funziona il prodotto e come configurarlo.
- Esta guía describe las funcionalidades del producto adeunis®. En él se explica los modos de funcionamiento del producto y cómo configurarlo.

- Aucun extrait de ce document ne pourra être reproduit ou transmis (sous format électronique ou papier, ou par photocopie) sans l'accord d'adeunis®. Ce document pourra être modifié sans préavis. Toutes les marques citées dans ce guide font l'objet d'un droit de propriété intellectuelle.
- No part of this document may be reproduced or transmitted (in electronic or paper, or photocopying) without the agreement adeunis®. This document may be changed without notice. All trademarks mentioned in this guide are the subject of intellectual property rights. adeunis®.
- Kein Teil dieses Dokuments darf reproduziert oder übertragen werden (in elektronischer oder Papierform oder Fotokopie) ohne die Zustimmung adeunis®. Dieses Dokument darf ohne vorherige Ankündigung geändert werden. Alle Marken in diesem Handbuch erwähnt werden, sind Gegenstand des geistigen Eigentums.
- Nessuna parte di questo documento può essere riprodotta o trasmessa (in fotocopia elettronica o cartacea, o), senza il consenso adeunis®. Questo documento può essere modificato senza preavviso. Tutti i marchi citati in questa guida sono oggetto di diritti di proprietà intellettuale.
- Ninguna parte de este documento puede ser reproducida o transmitida (en fotocopias electrónico o en papel, o) sin el acuerdo adeunis®. Este documento puede ser modificada sin previo aviso. Todas las marcas comerciales mencionadas en esta guía son el tema de los derechos de propiedad intelectual.

Adeunis
283, rue Louis Néel
38920 Crolles
France

Web www.adeunis.com

TABLE DES MATIERES

FRANCAIS	6
INFORMATIONS PRODUITS ET REGLEMENTAIRES	7
1. PRÉSENTATION DU PRODUIT	12
1.1. Description générale	12
1.2. Encombrement	13
1.3. Carte électronique	13
1.4. Spécifications Techniques	14
1.4.1 Caractéristiques générales	14
1.4.2 Autonomie	14
1.4.3 Caractéristiques des interfaces physiques	14
1.4.4 Compatibilité capteurs	16
2. FONCTIONNEMENT DU PRODUIT	17
2.1. Modes de fonctionnement	17
2.1.1 Mode PARC	17
2.1.2 Mode COMMANDE	17
2.1.3 Modes EXPLOITATION	17
2.1.4 Mode REPLI	18
2.2. Fonctionnement applicatif	18
2.2.1 Transmission périodique	18
2.2.2 Transmission sur dépassement de seuil	19
2.2.3 Transmission sur événement suite déclenchement entrée TOR	21
2.2.4 Transmission d'une trame de vie journalière	22
2.2.5 Mode TEST	23
2.3. Fonctionnement des LEDs	23
3. CONFIGURATION DU PRODUIT	24
3.1. lot Configurator	24
3.2. Mode Avancé	24
3.2.1 Connecter le produit à un ordinateur	24
3.2.2 Mode commande	25
3.2.3 Commande AT	26
3.3. Description des registres	27
3.3.1 Registres fonction	27
3.3.2 Registres réseau	29
4. DESCRIPTION DES TRAMES	33
4.1. Trames montantes (uplink)	33
4.1.1 Octets fixes	33
4.1.2 Trames d'information sur la configuration du produit	34
4.1.3 Trame d'information sur la configuration du réseau	35
4.1.4 Trame de vie (keep alive)	36
4.1.5 Trame de réponse à une demande de valeur de registre(s)	36
4.1.6 Trame de données	36
4.1.7 Synthèse des conditions d'envoi des trames montantes	37
4.2. Trames descendantes (downlink)	37
4.2.1 Trame de demande de la configuration du produit	37
4.2.2 Trame de demande de la configuration du réseau	38
4.2.3 Trame de demande de valeur de registres spécifiques	38
4.2.4 Trame de mise à jour de la valeur de registres spécifiques	38
5. PRÉPARATION ET CONFIGURATION	40
5.1. Démontage du boîtier	40
5.2. Installation du joint presse étoupe	40
5.3. Montage des capteurs sur les borniers à vis	40
5.4. Câblage des capteurs analogique	41
5.5. Câblage des entrées déclenchement TOR	41
5.6. Fermeture du boîtier	42
5.7. Démarrage du produit via aimant	43
5.8. Changement de la pile	43

FR

6.	INSTALLATION ET UTILISATION	44
6.1.	Positionnement correct des émetteurs	44
6.2.	Types de fixations	44
6.2.1	Fixation sur tube ou mât	44
6.2.2	Fixation par vis	45
6.2.3	Fixation Rail-DIN	46
7.	HISTORIQUE DU DOCUMENT	46

FR

ENGLISH **47**

	PRODUCTS AND REGULATORY INFORMATION	48
1.	PRODUCT PRESENTATION	53
1.1.	General description	53
1.2.	Dimensions	54
1.3.	Electronic board	54
1.4.	Technical Specifications	55
1.4.1	General characteristics	55
1.4.2	Autonomy	55
1.4.3	Physical interface characteristics	55
1.4.4	Sensor compatibility	57
2.	PRODUCT OPERATION	58
2.1.	Global Operation	58
2.1.1	PARK mode	58
2.1.2	COMMAND mode	58
2.1.3	OPERATING mode	58
2.1.4	REPLI mode	59
2.2.	Application operation	59
2.2.1	Periodic transmission	59
2.2.2	Transmission on exceeding of the threshold	60
2.2.3	Transmission on event of digital input	62
2.2.4	Transmission of a daily Keep Alive frame	63
2.2.5	TEST Mode	64
2.3.	Operation of the LEDs	64
3.	DEVICE CONFIGURATION	65
3.1.	lot Configurator	65
3.2.	Advanced mode	65
3.2.1	Connecting the device to a computer	65
3.2.2	Command mode	66
3.3.	AT commands	67
3.4.	Description of the registers	68
3.4.1	Function registers	68
3.4.2	Network registers	70
4.	DESCRIPTION OF THE FRAMES	73
4.1.	Uplink frames	73
4.1.1	Fixed bytes	73
4.1.2	Product configuration information frames	73
4.1.3	Network configuration information frame	75
4.1.4	Keep Alive frame	76
4.1.5	Reply frame to a register value request in a downlink frame	76
4.1.6	Data Frame	76
4.1.7	Summary of the conditions of the transmission of the uplink frames	77
4.2.	Downlink frames	77
4.2.1	Product configuration request frame	77
4.2.2	Network configuration request frame	78
4.2.3	Specific register value request frame	78
4.2.4	Frame for updating the value of specific registers	78

5.	PREPARATION AND CONFIGURATIONS	79
5.1.	Disassembling the casing	79
5.2.	Fitting the packing gland seal	79
5.3.	Mounting the sensor on the screw terminals	79
5.4.	Wiring of analog sensors	80
5.5.	Wiring of the digital triggering inputs	80
5.6.	Closing the casing	81
5.7.	Starting up the product using a magnet	82
5.8.	Replacing the battery	82
6.	INSTALLATION AND USE	83
6.1.	Correct positioning of the product	83
6.2.	Types of fastenings	83
6.2.1	Tube or mast fastenings	83
6.2.2	Fixing with screws	84
6.2.3	DIN-Rail fixing	85
7.	DOCUMENT HISTORY	85
DEUTSCH VORSCHRIFTEN		86

FR

FR

FRANCAIS

INFORMATIONS PRODUITS ET REGLEMENTAIRES

Information document	
Titre	LoRaWAN 863-870 ANALOG - Guide utilisateur
Sous-titre	/
Type de document	Guide utilisateur
Version	2.0.1

Ce document s'applique aux produits suivants :

Nom	Référence	Version firmware
LoRaWAN 863-870 ANALOG 868 - Replaceable battery	ARF8190BA	Version RTU : V01.04.00 Version APP : V01.03.04

AVERTISSEMENT

Ce document et l'utilisation de toute information qu'il contient, est soumis à l'acceptation des termes et conditions Adeunis.

Adeunis ne donne aucune garantie sur l'exactitude ou l'exhaustivité du contenu de ce document et se réserve le droit d'apporter des modifications aux spécifications et descriptions de produit à tout moment sans préavis.

Adeunis se réserve tous les droits sur ce document et les informations qu'il contient. La reproduction, l'utilisation ou la divulgation à des tiers sans autorisation expresse est strictement interdite. Copyright © 2016, adeunis®.

adeunis® est une marque déposée dans les pays de l'UE et autres.

SUPPORT TECHNIQUE

Site web

Notre site Web contient de nombreuses informations utiles : informations sur les produits et accessoires, guides d'utilisation, logiciel de configuration et de documents techniques qui peuvent être accessibles 24h/24.

Contact

Si vous avez des problèmes techniques ou ne pouvez pas trouver les informations requises dans les documents fournis, contactez notre support technique via notre site Web, rubrique « Support Technique ». Cela permet de s'assurer que votre demande soit traitée le plus rapidement possible.

Informations utiles lorsque vous contactez notre support technique

Lorsque vous contactez le support technique merci de vous munir des informations suivantes :

- Type de produit
- Version du firmware (par exemple V1.0.0)
- Description claire de votre question ou de votre problème
- Vos coordonnées complètes

FR

Déclaration UE de Conformité

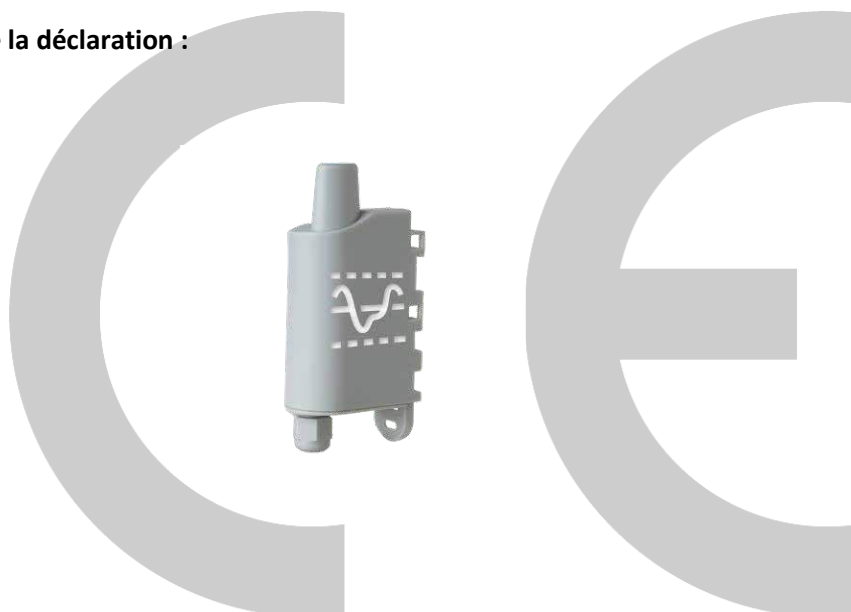
Nous

Adeunis
283 rue LOUIS NEEL
38920 Crolles, France
04.76.92.01.62
www.adeunis.com

Déclarons que la DoC est délivrée sous notre seule responsabilité et fait partie du produit suivant :

Modèle produit : ANALOG LoRaWAN
Références : ARF8190AA, ARF8190BA

Objet de la déclaration :



L'objet de la déclaration décrit ci-dessus est conforme à la législation d'harmonisation de l'Union applicable :

Directive 2014/53/UE (RED)

Les normes harmonisées et les spécifications techniques suivantes ont été appliquées :

Titre :	Date du standard/spécification
EN 300 220-2 V3.1.1	2017/02
EN 301 489-1 V2.1.1	2016/11
EN 301 489-3 V2.1.0	2016/09
EN 62368-1	2014
EN 62311	2008

5 octobre 2017

Monnet Emmanuel, Responsable Certification



INTRODUCTION

Tous les droits de ce manuel sont la propriété exclusive de adeunis®. Tous droits réservés. La copie de ce manuel (sans l'autorisation écrite du propriétaire) par impression, copie, enregistrement ou par tout autre moyen, la traduction de ce manuel (complète ou partielle) pour toute autre langue, y compris tous les langages de programmation, en utilisant n'importe quel dispositif électrique, mécanique, magnétique, optique, manuel ou autres méthodes, est interdite.

adeunis® se réserve le droit de modifier les spécifications techniques ou des fonctions de ses produits, ou de cesser la fabrication de l'un de ses produits, ou d'interrompre le support technique de l'un de ses produits, sans aucune notification écrite et demande expresse de ses clients, et de s'assurer que les informations à leur disposition sont valables.

Les logiciels de configurations et programmes adeunis® sont disponibles gratuitement dans une version non modifiable. adeunis® ne peut accorder aucune garantie, y compris des garanties sur l'adéquation et l'applicabilité à un certain type d'applications. Dans aucun cas le fabricant, ou le distributeur d'un programme adeunis®, ne peut être tenu pour responsable pour tous les dommages éventuels causés par l'utilisation d'udit programme. Les noms des programmes ainsi que tous les droits d'auteur relatifs aux programmes sont la propriété exclusive de adeunis®. Tout transfert, octroi de licences à un tiers, crédit-bail, location, transport, copie, édition, traduction, modification dans un autre langage de programmation ou d'ingénierie inversée (retro-ingénierie) est interdit sans l'autorisation écrite et le consentement de adeunis®.

Adeunis

283, rue Louis Néel
38920 Crolles
France

FR

RECOMMANDATIONS ENVIRONNEMENTALES

Tous les matériaux d'emballage superflus ont été supprimés. Nous avons fait notre possible afin que l'emballage soit facilement séparable en trois types de matériaux : carton (boîte), polystyrène expansible (matériel tampon) et polyéthylène (sachets, feuille de protection en mousse). Votre appareil est composé de matériaux pouvant être recyclés et réutilisés s'il est démonté par une firme spécialisée. Veuillez observer les règlements locaux sur la manière de vous débarrasser des anciens matériaux d'emballage, des piles usagées et de votre ancien appareil.

FR

AVERTISSEMENTS

Valables pour les produits cités dans la déclaration de conformité.



Lire les instructions dans le manuel.



La sécurité procurée par ce produit n'est assurée que pour un usage conforme à sa destination. La maintenance ne peut être effectuée que par du personnel qualifié.



Risque d'explosion si la batterie est remplacée par un type incorrecte

Attention, ne pas installer l'équipement près d'une source de chaleur ou près d'une source d'humidité.

Attention, lorsque l'équipement est ouvert, ne pas réaliser d'opérations autres que celles prévues dans cette notice.



Attention : ne pas ouvrir le produit, risque de choc électrique.



Attention : pour votre sécurité, il est impératif qu'avant toute intervention technique sur l'équipement celui-ci soit mis hors tension.



Attention : pour votre sécurité, le circuit d'alimentation du produit doit être de type TBTS (très basse tension de sécurité) et doit être des sources à puissance limitée.



Attention : lorsque l'antenne est installée à l'extérieur, il est impératif de connecter l'écran du câble à la terre du bâtiment. Il est recommandé d'utiliser une protection contre la foudre. Le kit de protection choisi doit permettre une mise à la terre du câble coaxial (ex : parafoudre coaxial avec mise à la terre du câble à différents endroits au niveau de l'antenne en bas du pylône et à l'entrée, ou juste avant de pénétrer dans le local).

Il faut que le produit soit muni d'un dispositif de sectionnement pour pouvoir couper l'alimentation. Celui-ci doit être proche de l'équipement.

Tout branchement électrique du produit doit être muni d'un dispositif de protection contre les surcharges et les courts-circuits.

RECOMMANDATIONS D'USAGE

- Avant d'utiliser le système, vérifiez si la tension d'alimentation figurant dans son manuel d'utilisation correspond à votre source. Dans la négative, consultez votre fournisseur.
- Placez l'appareil contre une surface plane, ferme et stable.
- L'appareil doit être installé à un emplacement suffisamment ventilé pour écarter tout risque d'échauffement interne et il ne doit pas être couvert avec des objets tels que journaux, nappes, rideaux, etc.
- L'antenne de l'appareil doit être dégagée et distante de toute matière conductrice de plus de 10 cm.
- L'appareil ne doit jamais être exposé à des sources de chaleur, telles que des appareils de chauffage.
- Ne pas placer l'appareil à proximité d'objets enflammés telles que des bougies allumées, chalumeaux, etc.
- L'appareil ne doit pas être exposé à des agents chimiques agressifs ou solvants susceptibles d'altérer la matière plastique ou de corroder les éléments métalliques.

FR

Élimination des déchets par les utilisateurs dans les ménages privés au sein de l'Union Européenne



Ce symbole sur le produit ou sur son emballage indique que ce produit ne doit pas être jeté avec vos autres ordures ménagères. Au lieu de cela, il est de votre responsabilité de vous débarrasser de vos déchets en les apportant à un point de collecte désigné pour le recyclage des appareils électriques et électroniques. La collecte et le recyclage séparés de vos déchets au moment de l'élimination contribueront à conserver les ressources naturelles et à garantir un recyclage respectueux de l'environnement et de la santé humaine. Pour plus d'informations sur le centre de recyclage le plus proche de votre domicile, contactez la mairie la plus proche, le service d'élimination des ordures ménagères ou le magasin où vous avez acheté le produit.



Ce symbole sur le produit ou sur son emballage indique l'utilisation d'une tension continue (DC)



Attention : Il y a un risque d'explosion si les batteries sont remplacées par une référence non correcte. Jeter les batteries suivant les instructions d'usages. Lors du changement des batteries, le produit doit être proprement et correctement remonté.



IMPORTANT pour la Suisse : l'annexe 4.10 du standard SR 814.013 doit être appliquée pour les batteries

1. PRÉSENTATION DU PRODUIT

NOTE IMPORTANTE : le démarrage du LoRaWAN 863-870 ANALOG ne peut se faire que grâce à un aimant.

Description :

- Le LoRaWAN 863-870 ANALOG d'ADEUNIS est un émetteur radio prêt à l'emploi permettant de transformer tout type de capteur 0-10V ou 4-20mA en un capteur communicant sans-fil.
- Ce produit répond aux besoins des utilisateurs désireux de superviser à distance les données de toute nature (température, pression, niveau, humidité, CO², vitesse, luminosité, ouverture...)
- L'utilisation du protocole LoRaWAN permet d'intégrer le LoRaWAN 863-870 ANALOG a tout réseau déjà déployé.
- Deux capteurs peuvent être pris en charge par un seul émetteur LoRaWAN 863-870 ANALOG.
- Le produit émet les données des capteurs soit périodiquement soit de façon événementielle sur dépassement de seuils haut ou bas ou sur détection d'un changement d'état sur ses entrées TOR.
- La configuration de l'émetteur est accessible par l'utilisateur via un port micro-USB , permettant notamment le choix des modes de transmission, de la périodicité ou encore du type d'interface (0-10V, 4-20mA).
- Le LoRaWAN 863-870 ANALOG est alimenté par une pile interne remplaçable.

NOTE IMPORTANTE 1 : le LoRaWAN 863-870 ANALOG est livré par défaut avec une configuration OTAA, permettant à l'utilisateur de déclarer son produit auprès d'un opérateur LoRaWAN.

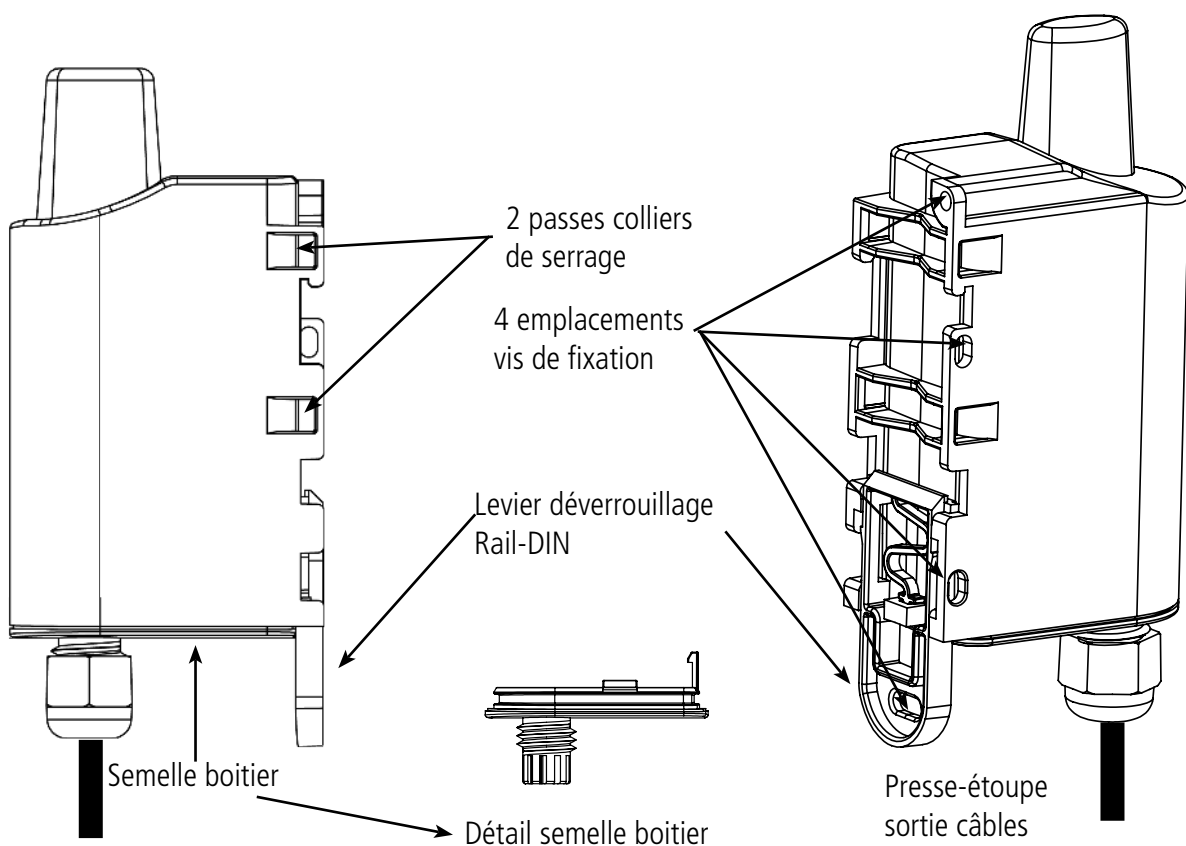
NOTE IMPORTANTE 2 : Le LoRaWAN 863-870 ANALOG permet de transmettre les mesures des capteurs mais ne les alimente pas (sauf version TOR).

Composition du package

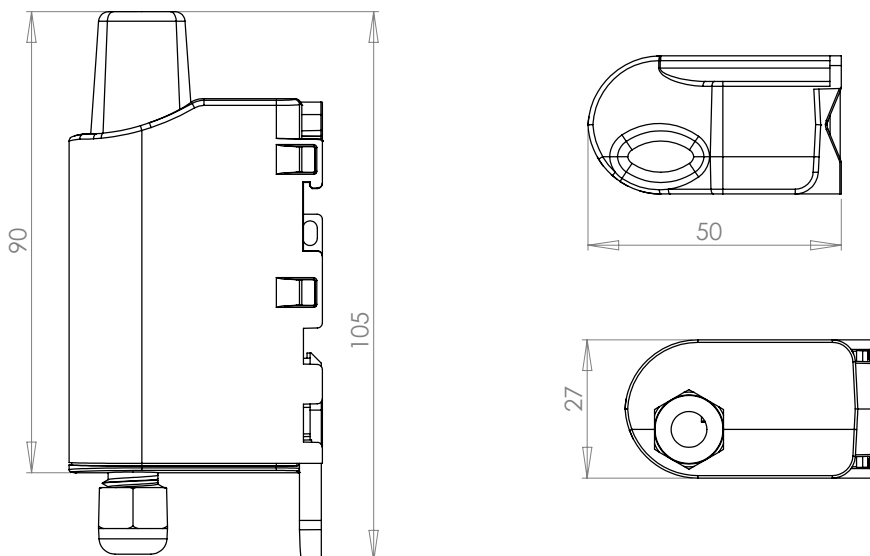
Le produit est livré dans un package carton contenant les éléments suivants :

Boîtier supérieur, carte électronique, semelle boîtier

Écrou presse-étoupe, 3 joints de presse-étoupe, 2 vis CBLZ 2.2 x 19mm, 2 chevilles SX4 Fischer



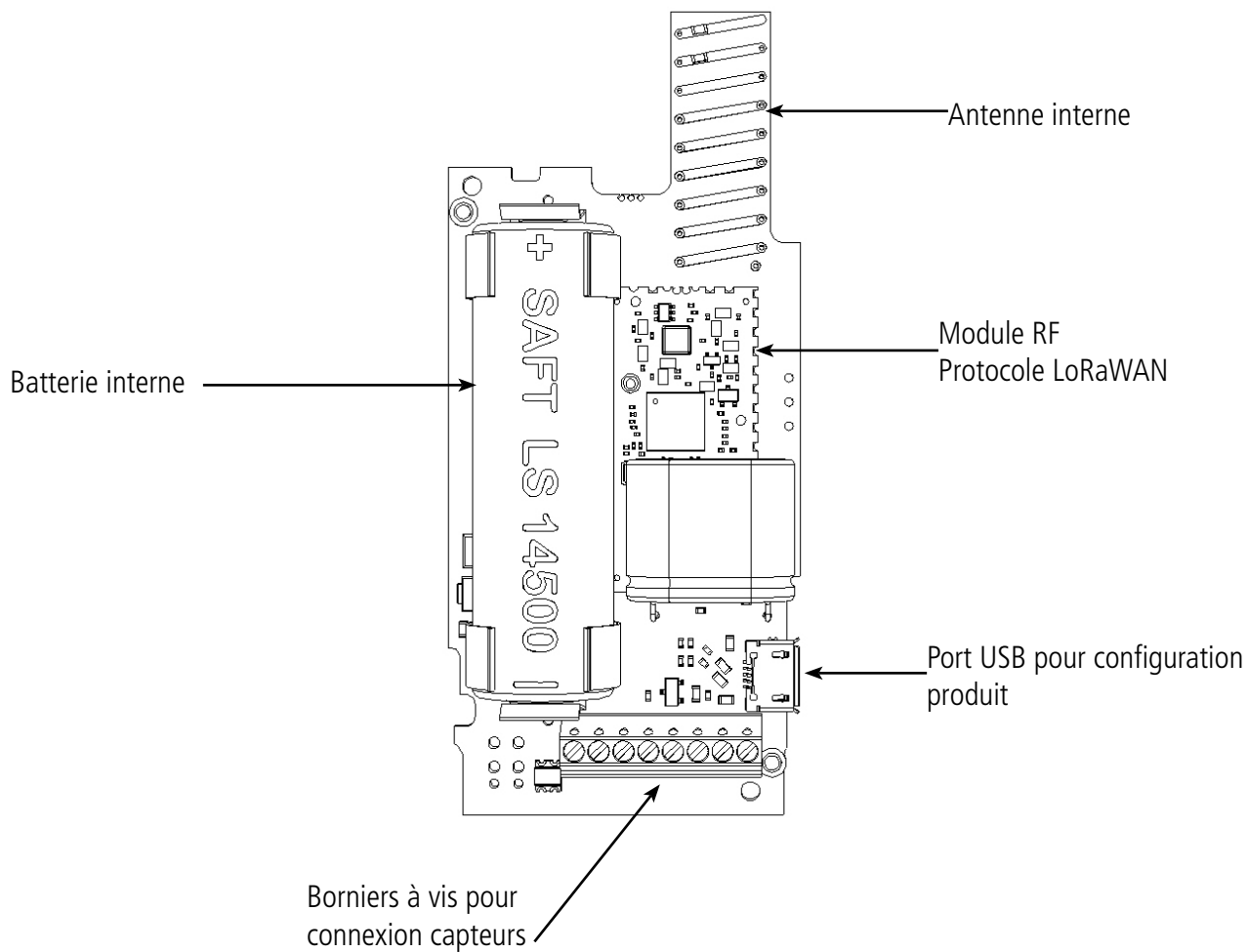
1.1. Description générale
1.2. Encombrement



FR

Valeurs en millimètres

1.3. Carte électronique



1.4. Spécifications Techniques

1.4.1 Caractéristiques générales

Paramètres	Valeur
Tension d'alimentation	3.6V nominal
Alimentation	Version pile amovible : SAFT LS14500
Courant maximum	90mA
Température de fonctionnement	-25°C / +70°C
Dimensions	105 x 50 x 27mm
Poids	70g
Boîtier	IP 67
Normes radio	EN 300-220, EN 301-489, EN 60950
Zone LoRaWAN	EU 863-870 MHz
Puissance d'émission	14 dBm
Port applicatif du produit (downlink)	1

1.4.2 Autonomie

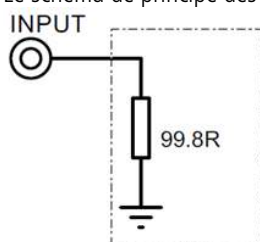
Condition d'utilisation	Périodicité d'envoi	Autonomie SF7	Autonomie SF12
Stockage produit avant utilisation : 1 an maximum. Calculs effectués à une température de 20°C	140 trames/jour	7.5 ans	9 mois
	100 trames/jour	8.8 ans	1 an
	50 trames/jour	11.3 ans	2 ans
	20 trames/jour	13.6 ans	4 ans
	10 trames/jour	14.6 ans	6.5 ans
	2 trames/jour	15.5 ans	12.3 ans

Les valeurs ci-dessus sont des estimations faites dans certaines conditions d'utilisation et d'environnement. Elles ne représentent en aucun cas un engagement de la part d'adeunis®. **ATTENTION : le branchement du câble USB et le mode TEST peuvent impacter fortement l'autonomie du produit.**

1.4.3 Caractéristiques des interfaces physiques

1.4.3.01 Interfaces 4-20mA

Le schéma de principe des interfaces 4-20mA est le suivant :



Valeurs absolues maximum		Unité
Courant d'entrée minimum	0	mA
Courant d'entrée maximum	30	mA

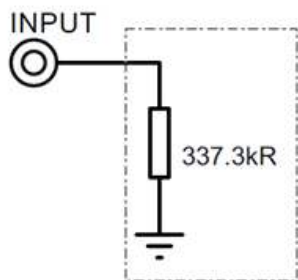
Caractéristiques électriques		Unité
Courant d'entrée minimum	4	mA
Courant d'entrée maximum	20	mA
Impédance équivalente d'entrée	99,8 (+/-0,1%)	Ω

Résolution de l'entrée analogique 12 bits

Les valeurs supérieures aux valeurs maximales absolues endommageront le produit.

1.4.3.02 Interfaces 0-10V

Le schéma de principe des interfaces 0-10V est le suivant :



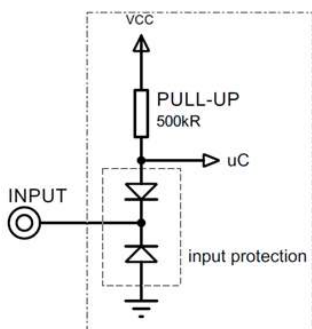
Valeurs absolues maximum		Unité
Tension d'entrée minimum	0	V
Tension d'entrée maximum	15	V
Caractéristiques électriques		Unité
Tension d'entrée minimum	0	V
Tension d'entrée maximum	10	V
Impédance équivalente d'entrée	337,3 (+/-0,2%)	kΩ

Résolution de l'entrée analogique 12 bits

Les valeurs supérieures aux valeurs maximales absolues endommageront le produit.

1.4.3.03 Interfaces digitales

Le schéma de principe des interfaces digitales est le suivant :



Valeurs absolues maximum		Unité
Tension minimum d'entrée	- 0,7	V
Tension maximum d'entrée	+50	V

Caractéristiques électriques		Unité
Tension minimum d'entrée	0	V
Tension maximum d'entrée	24	V
Résistance d'entrée équivalente	500	kΩ
Fréquence d'entrée	10	Hz
Consommation de courant niveau d'entrée HAUT	0	μA
Consommation de courant niveau d'entrée BAS	6	μA

FR

1.4.4 Compatibilité capteurs

Exemple de capteurs testés par adeunis® (liste non exhaustive)

Type	Nom	Type	Applications
4-20mA	EE80 E+E Elektronik	CO2, Température, Humidité relative	Gestion technique bâtiments, qualité de l'air, ventilation....
4-20mA	PR791F Asco Instrument	Pression	Procédés industriels, mesures statiques et dynamiques....
0-10V	PF211 Mitchell instruments	Humidité relative	CVCA et régulation des conditions ambiantes
0-10V	ADT 23-110 MSR Electronic	Dioxyde d'Azote NO2	Détection dioxyde d'Azote dans garage souterrain, tunnels, abris, zones industriels
TOR	RBWF-LF S+S Regeltechnik	Luminosité, mouvement, présence	Gestion technique bâtiments, détection de présence pour gestion éclairage, ventilation...

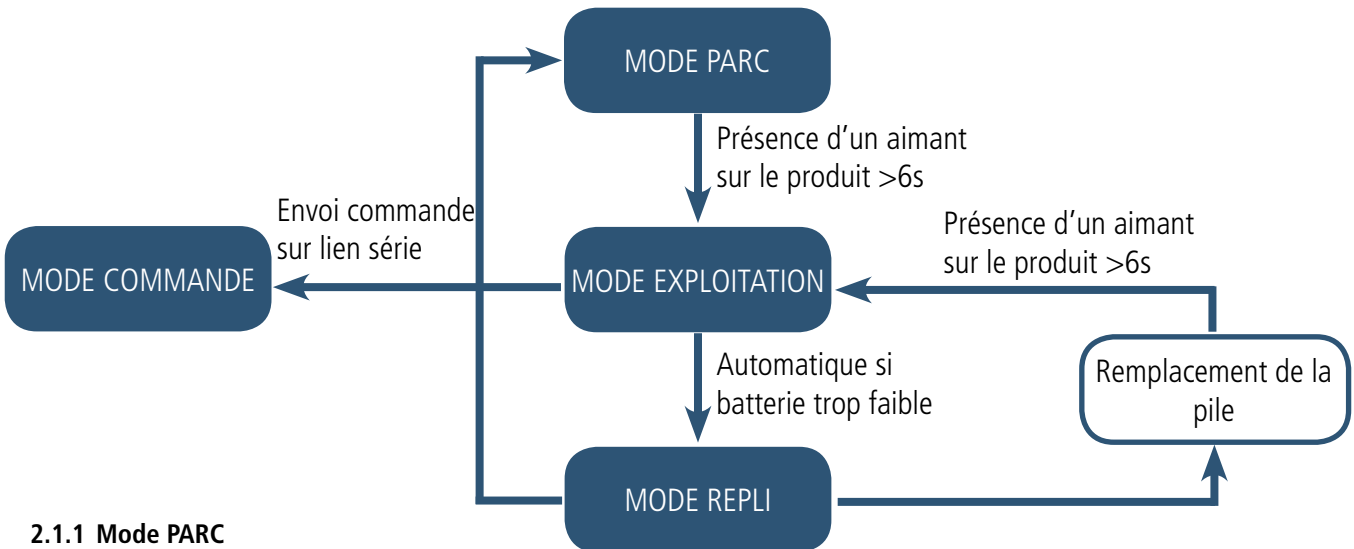
FR

2. FONCTIONNEMENT DU PRODUIT

2.1. Modes de fonctionnement

NOTE IMPORTANTE : adeunis® utilise le format de données Big-Endian

Le produit dispose de plusieurs modes de fonctionnement :



FR

2.1.1 Mode PARC

Le produit est livré en mode PARC, il est alors en veille et sa consommation est minimale. La sortie du mode PARC s’effectue par le passage d’un aimant pendant une durée supérieure à 6 secondes. La LED verte s’allume pour signifier la détection de l’aimant et clignote ensuite rapidement pendant la phase de démarrage du produit.

Le dispositif envoie alors ses trames de configuration et de données (cf paragraphe 4.1).

2.1.2 Mode COMMANDE

Ce mode permet de configurer les registres du produit.

Pour entrer dans ce mode, il faut brancher un câble sur le port micro-usb du produit et entrer en mode commande par une commande AT (cf paragraphe 3).

2.1.3 Modes EXPLOITATION

Il existe deux modes possibles en exploitation :

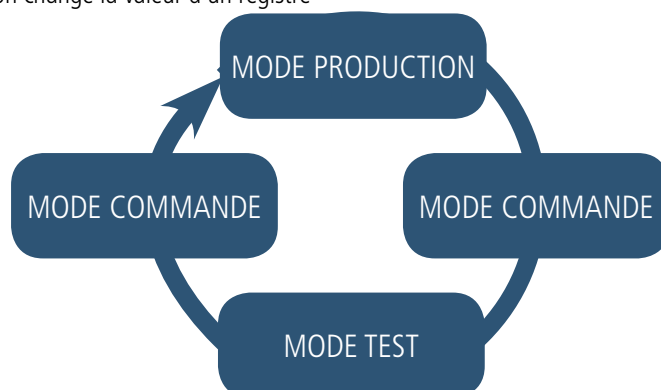
- Mode de TEST :

Ce mode permet à l’utilisateur de réaliser des essais du produit plus rapidement en réduisant les échelles de temps du mode production et en modifiant le comportement des LEDs (voir paragraphe 2.2.5). **ATTENTION : ce mode a un impact non négligeable sur l’autonomie du produit.**

- Mode de PRODUCTION :

Ce mode permet de faire fonctionner le produit dans son utilisation finale. Il doit permettre de garantir un maximum d’autonomie au produit.

Pour passer d’un mode à l’autre on change la valeur d’un registre



Le retour au mode d’exploitation se fait par la commande ATO ou débranchement du câble USB

2.1.4 Mode REPLI

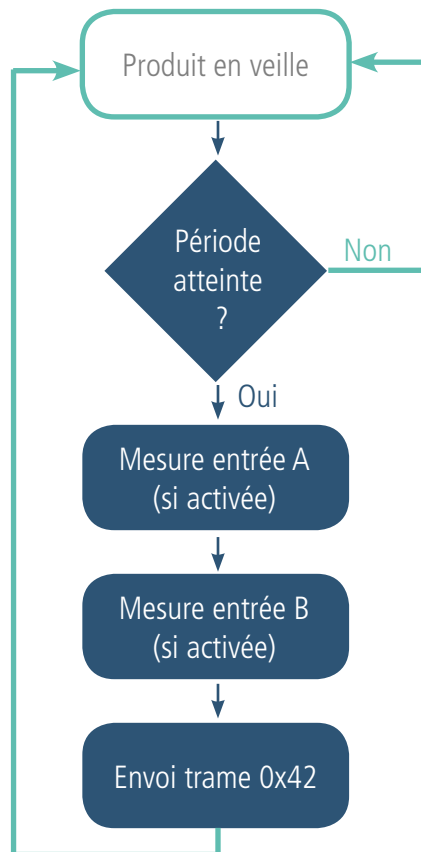
Le produit entre dans ce mode très basse consommation suite à la détection d'un niveau de batterie trop faible. Dans ce mode le produit se réveille toutes les 5 secondes pour faire clignoter 2 fois la LED rouge.

Le remplacement de la pile (si le produit est en version pile changeable) suivi de l'application de l'aimant permet de sortir de ce mode pour retourner en mode d'EXPLOITATION.

2.2. Fonctionnement applicatif

2.2.1 Transmission périodique

Le produit permet la mesure et la transmission périodique des valeurs des capteurs selon le schéma suivant :



Les paramètres associés à ce mode de fonctionnement sont :

- la période de transmission (registre 301).
- la présence et le type de capteur externe (registres 320 et 322).

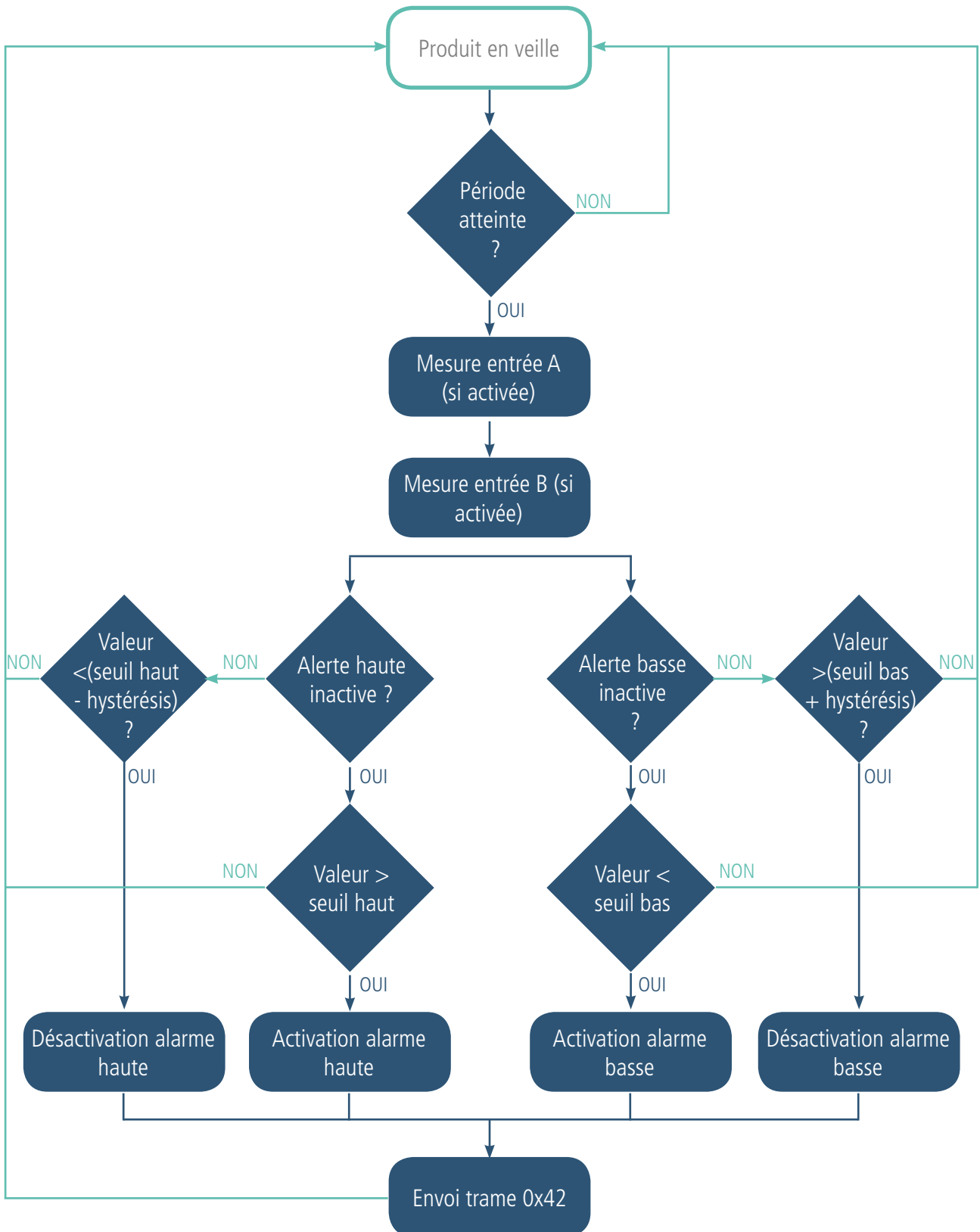
La liste complète des registres se trouve au paragraphe 3.4.

Exemple :

Registre	Codage de la valeur	Valeur	Résultat
S301	Décimal	6	Mode périodique avec une période de 6x10min = 60 minutes
S320	Hexadécimal	0x02	Voie A configurée pour un capteur 4-20mA
S322	Hexadécimal	0x01	Voie B configurée pour un capteur 0-10V

2.2.2 Transmission sur dépassement de seuil

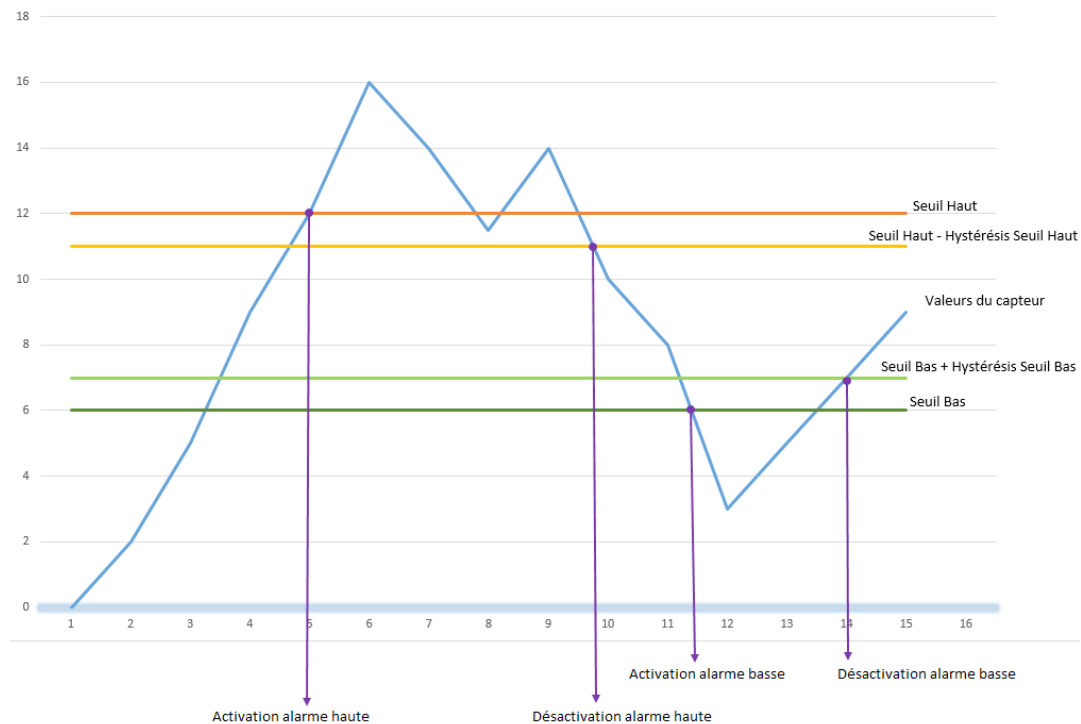
Le produit permet la détection de dépassement de seuil (haut et bas) pour chaque capteur selon le schéma suivant :



FR

Le produit envoie donc une trame de donnée lors d'un dépassement de seuil mais aussi lors d'un retour à la normale.

Explication des seuils et hystérésis :



La période de scrutation des capteurs est fixée à 10 minutes (pour changer cette valeur, contactez le service support).

Les paramètres associés à ce mode de fonctionnement sont :

- La période de transmission (égale à zéro dans ce cas d'usage) (registre 301).
- La présence et le type de capteur externe (registres 320 et 322).
- La configuration des événements (registres 321 et 323).
- Le seuil alarme haute voie A (registre 324).
- L'hystérésis alarme haute voie A (registre 325).
- Le seuil alarme basse voie A (registre 326).
- L'hystérésis alarme basse voie A (registre 327).
- Le seuil alarme haute voie B (registre 328).
- L'hystérésis alarme haute voie B (registre 329).
- Le seuil alarme basse voie B (registre 330).
- L'hystérésis alarme basse voie B (registre 331).

La liste complète des registres se trouve au paragraphe 3.4.

Exemple :

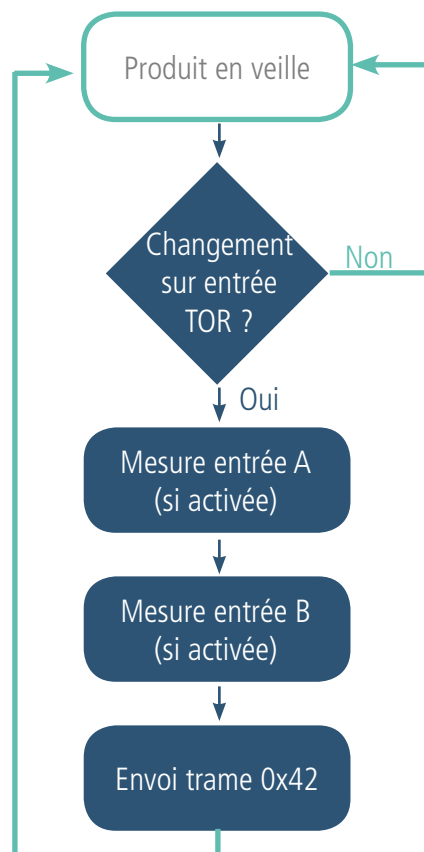
Registre	Codage de la valeur	Valeur	Résultat
S301	Décimal	0	Mode événementiel
S320	Hexadécimal	0x02	Voie A configurée pour un capteur 4-20mA
S322	Hexadécimal	0x01	Voie B configurée pour un capteur 0-10V
S321	Hexadécimal	0x03	Sur la voie A : Détection de seuils haut et bas Détection d'évènement sur entrée TOR désactivée Pas de période de garde
S323	Hexadécimal	0x02	Sur la voie B : Détection de seuils haut uniquement Détection d'évènement entrée TOR désactivée Pas de période de garde

S324	Décimal	1 200 000	La valeur du seuil haut de la voie A est : $1\,200\,000 \times 10 = 12\,000\,000 \text{ nA}$ soit 12mA
S325	Décimal	100 000	La valeur de l'hystérésis du seuil haut de la voie A est : $100\,000 \times 10 = 1\,000\,000 \text{ nA}$ soit 1mA
S326	Décimal	600 000	La valeur du seuil bas de la voie A est : $600\,000 \times 10 = 6\,000\,000 \text{ nA}$ soit 6mA
S327	Décimal	100 000	La valeur de l'hystérésis du seuil bas de la voie A est : $100\,000 \times 10 = 1\,000\,000 \text{ nA}$ soit 1mA
S328	Décimal	8 000 000	La valeur du seuil haut de la voie B est : $8\,000\,000 \mu\text{V}$ soit 8V
S329	Décimal	1 000 000	La valeur de l'hystérésis du seuil haut de la voie B est : $1\,000\,000 \mu\text{V}$ soit 1V
S330	Décimal	3 000 000	La valeur du seuil bas de la voie B est : $3\,000\,000 \mu\text{V}$ soit 3V
S331	Décimal	1 000 000	La valeur de l'hystérésis du seuil bas de la voie B est : $1\,000\,000 \mu\text{V}$ soit 1V

FR

2.2.3 Transmission sur événement suite déclenchement entrée TOR

Le produit permet la mesure et la transmission des valeurs des capteurs suite à un événement sur une entrée TOR selon le schéma suivant :



Ce déclenchement peut se faire sur front montant, front descendant ou les 2. Un anti-rebond configurable est présent sur chaque entrée TOR. L'entrée TOR1 est associée à la voie A et l'entrée TOR2 à la voie B.

Les paramètres associés à ce mode de fonctionnement sont :

- La période de transmission (égale à zéro dans ce cas d'usage) (registre 301)
- La présence et type de capteur externe (registres 320 et 322).
- La configuration des événements (registres 321 et 323).

La liste complète des registres se trouve au paragraphe 3.4.

Exemple :

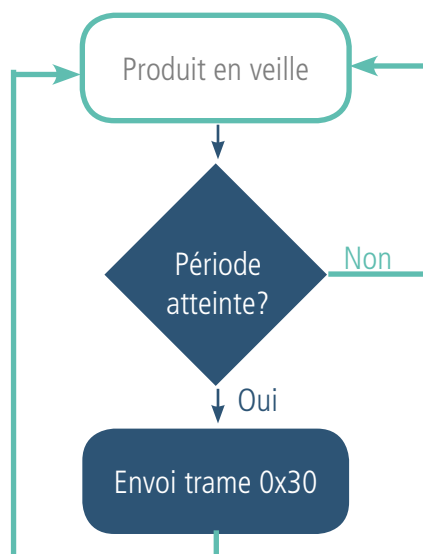
Registre	Codage de la valeur	Valeur	Résultat
S301	Décimal	0	Mode événementiel
S320	Hexadécimal	0x02	Voie A configurée pour un capteur 4-20mA
S322	Hexadécimal	0x01	Voie B configurée pour un capteur 0-10V
S321	Hexadécimal	0x1C	Voie A : Pas de détection de seuils Détection d'évènement sur entrée TOR sur fronts montant et descendant Période de garde* de 10ms
S323	Hexadécimal	0x18	Voie B : Pas de détection de seuils Détection d'évènement sur entrée TOR sur front montant uniquement Période de garde* de 10ms

* Période de garde (ou debounce time) : temps minimum de prise de compte d'un changement d'état. Par exemple si cette période vaut 10ms toutes les impulsions (niveau haut ou bas) dont la durée est inférieure à 10ms ne seront pas prises en compte. Cette technique évite les potentiels rebonds lors d'un changement d'état.

2.2.4 Transmission d'une trame de vie journalière

En mode événementiel (seuil ou TOR), le produit pourrait ne jamais envoyer de trames de données. Ainsi pour s'assurer du bon fonctionnement de celui-ci une trame de vie est transmise régulièrement selon le schéma suivant :

En mode périodique il n'y a pas d'émission de trames de vie.



Les paramètres associés à ce mode de fonctionnement sont :

- Le réglage de la période d'émission de la trame de vie (1 fois par heure à 1 fois par jour) (registre 300).

La liste complète des registres se trouve au paragraphe 3.4.

Exemple :

Registre	Codage de la valeur	Valeur	Résultat
S300	Décimal	72	La trame de vie est envoyée toutes les : $72 \times 10 = 720$ min soit 12h (donc 2 fois par jour)

2.2.5 Mode TEST

Ce mode permet à l'utilisateur de réaliser des essais du produit plus rapidement en réduisant les échelles de temps du mode production et en modifiant le comportement des LEDS.

Il est obtenu en positionnant le registre S306 à la valeur 2 en mode COMMANDE. Une fois sorti du mode COMMANDE, le produit reprend le comportement applicatif précédemment défini mais avec les changements suivants :

- Registre S300 : la périodicité de la trame de vie (keep alive) est exprimée en vingtaines de secondes au lieu de dizaines de minutes. Ainsi en mode TEST lorsque le registre 300 vaut 144, la trame de vie n'est plus émise toutes les $144 \times 10 \text{min} = 1440 \text{ minutes}$ soit 24h mais toutes les $144 \times 20 \text{s} = 2880 \text{ secondes}$ soit 48 minutes.
- Registre S301 : la périodicité d'envoi des données (mode périodique) est exprimée en vingtaines de secondes au lieu de dizaines de minutes. Ainsi en mode TEST lorsque le registre 301 vaut 1, la trame de données n'est plus émise toutes les 10min mais toutes les 20 secondes.
- En mode événementiel avec transmission sur dépassement de seuil la période de scrutation des capteurs normalement égale à 10 minutes est désormais en mode TEST réglée à 100 secondes.
- Les LEDS ont également un comportement différent permettant un retour visuel à l'utilisateur dans les cas d'émission et de réception de trames (voir paragraphe 2.3 pour plus de détails).

La liste complète des registres se trouve au paragraphe 3.4.

Exemple :

Registre	Codage de la valeur	Valeur	Résultat
S306	Décimal	2	Le produit est en mode TEST
S300	Décimal	72	La trame de vie est envoyée toutes les : $72 \times 20 = 1440 \text{s}$ soit 24 minutes
S301	Décimal	6	Mode périodique avec une période de $6 \times 20 = 120 \text{s}$ soit 2 minutes

2.3. Fonctionnement des LEDs

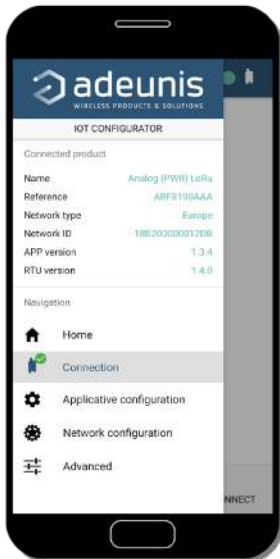
Mode	Etat Led Rouge	Etat Led Verte
Émission de trame (mode TEST seulement)		Allumé pendant l'émission
Réception de trame (mode TEST seulement)	Allumé pendant la réception d'une trame de downlink	
Produit en mode Park	Éteinte	Éteinte
Processus de détection d'aimant (de 1 à 6 secondes)	Éteinte	ON dès détection de l'aimant à concurrence de 1 seconde
Démarrage du produit (après détection de l'aimant)	Éteinte	Clignotement rapide 6 cycles 100 ms ON / 100 ms OFF
Processus de JOIN (Produit LORA)	Pendant la phase de JOIN : clignotante : 50ms ON / 1 s OFF Si phase de JOIN terminée (JOIN ACCEPT) : clignotante : 50ms ON / 50ms OFF (6x)	Pendant la phase de JOIN : clignotante : 50ms ON / 1 s OFF (juste après LED rouge) Si phase de JOIN terminée (JOIN ACCEPT) : clignotante : 50ms ON / 50ms OFF (6x) (juste avant LED rouge)
Passage en mode commande	Allumée Fixe	Allumée Fixe
Niveau de batterie faible	Clignotante (0.5s ON toutes les 60s)	
Produit en défaut (retour usine)	Fixe	
Produit en mode production (mode TEST seulement)	50ms ON / 30 s OFF	50ms ON / 30 s OFF (juste avant LED rouge)
Produit en mode REPLI	Clignotante (100ms ON / 100ms OFF) x2 toutes les 5s	

3. CONFIGURATION DU PRODUIT

La configuration du produit au travers du port micro-USB peut désormais se faire de deux manières : via l'IoT Configurator (application à l'interface conviviale) soit par envoi de commandes AT. Pour ouvrir le boîtier du produit se reporter au paragraphe 5.1.

ATTENTION : le branchement du câble USB est consommateur d'énergie et a un impact non négligeable sur l'autonomie du produit.

3.1. Iot Configurator



IoT Configurator est une application d'adeunis® développée pour faciliter la configuration des produits grâce à une interface conviviale. L'IoT Configurator peut s'utiliser directement sur un mobile ou une tablette sous Android ou via un PC Windows.

Compatible Windows 10 seulement et Android 5.0.0 Minimum

Connecter par l'interface micro-USB (cf paragraphe 5.2) présente sur le produit le PC ou le mobile. L'application reconnaît automatiquement le produit, télécharge ces paramètres de configuration et permet de configurer le produit rapidement et intuitivement à l'aide des formulaires (menus déroulants, cases à cocher, champs de texte...). L'application permet également la possibilité d'exporter une configuration applicative pour pouvoir la dupliquer sur d'autres produits en quelques clics.

L'IoT Configurator s'enrichit en permanence des nouveautés.

Pour mobile ou tablette :

Application téléchargeable gratuitement sur Google Play

<https://play.google.com/store/apps/details?id=com.adeunis.IoTConfiguratorApp>

Pour ordinateur : directement sur le site internet Adeunis

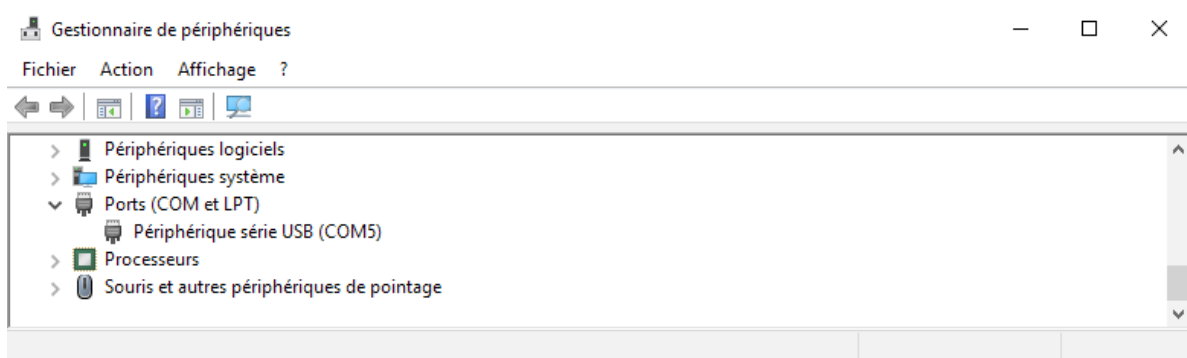
<https://www.adeunis.com/telechargements/>

3.2. Mode Avancé

3.2.1 Connecter le produit à un ordinateur

Connectez le produit sur une entrée USB d'un ordinateur. Le produit possède un connecteur micro USB Type B (cf paragraphe 5.2). Lors de la connexion le produit doit être reconnu par l'ordinateur comme un périphérique Virtual Com Port (VCP).

Sous Windows : Une vérification du bon fonctionnement de la reconnaissance du produit par l'ordinateur peut être obtenue en consultant le gestionnaire de périphérique. Vous devez voir apparaître lors de la connexion un périphérique série USB avec un numéro de port COM associé.



Si vous ne voyez aucun périphérique de ce type, vous devez installer le driver USB pour ce périphérique, disponible sur notre site internet : <https://www.adeunis.com/telechargements/>

Sélectionnez :

- Driver USB-STM32_x64, si votre ordinateur est un système 64 bits
- Driver USB-STM32, si votre ordinateur est un système 32 bits

3.2.2 Mode commande

Utiliser un terminal port COM pour communiquer avec le produit. Nous utilisons le soft terminal port COM HERCULES disponible en téléchargement gratuit à l'adresse suivante :

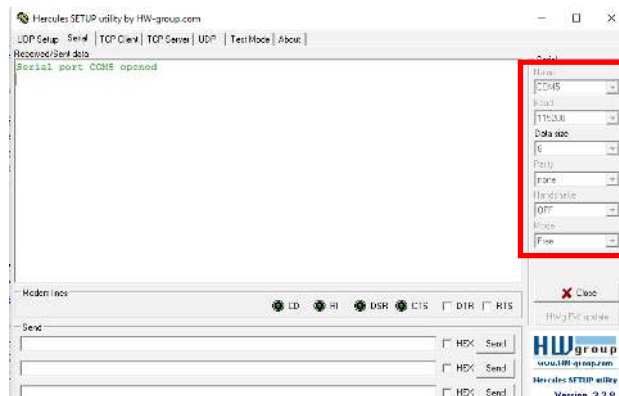
http://www.hw-group.com/products/hercules/index_en.html

- Sous Hercules, sélectionner l'onglet «Serial», puis configurer le port série avec les paramètres série suivants :

Paramètres	Valeur
Débit	115 200 bps
Parité	Aucune
Data	8
Stop Bit	1

- Sélectionner le port série sur lequel le périphérique s'est créé sous Windows.
- Cliquer sur le bouton «Open» pour ouvrir le port série.

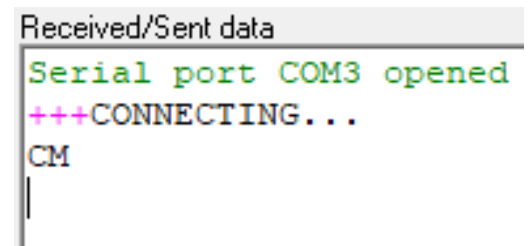
NOTE INFORMATION : Si le port com est correctement ouvert, Hercules vous indique «Serial port COM3 opened». Sinon vous avez «Serial port com opening error», soit le port com est déjà ouvert sur une autre application, soit il n'existe pas.



Tapez '+++ ' pour passer le produit en mode de configuration.

Sur le terminal port com, vous devez également avoir un retour d'information «CM» pour Command Mode.

L'envoi de caractère sur Hercule s'affiche en magenta et la réception en noir. Si vous ne voyez pas les caractères d'envoi, c'est probablement parce que l'ECHO n'est pas actif sur le logiciel. Activer l'option dans le menu accessible par un clic droit dans la fenêtre de visualisation.



3.2.3 Commande AT

Une commande débute avec les 2 caractères ASCII : « AT », suivis d'un ou plusieurs caractères et données (voir ci-après la syntaxe des commandes AT disponibles sur le modem).

Chaque commande doit se terminer par un « CR » ou « CR » « LF », les deux possibilités sont acceptées. (CR signifie : Carriage Return, LF signifie : Line Feed).

À la réception d'une commande, le modem retourne :

- « Les données » <cr><lf>, pour une commande de lecture type ATS<n> ? , AT/S ou AT/V.
- « O » <cr><lf>, pour toutes les autres commandes lorsque celle-ci est acceptée.
- « E » <cr><lf>, s'il refuse la commande car erreur de syntaxe, commande inconnue, registre inconnu, paramètre invalide,
- « CM » <cr><lf>, s'il accepte l'entrée en mode commande

Tableau des commandes AT :

Commande	Description	Exemple de réponse
+++	Entrée en mode commande	«CM»<cr><lf>
ATPIN <PIN>	Donne accès aux commandes AT si le registre S304 est différent de 0	
AT/V	Affiche la version du firmware de l'application et la version du firmware du module RTU	APPx_Vxx.xx.xx:RTUx_Vyy.yy.yy
AT/N	Affiche le réseau utilisé	"LoRa" ou "SIGFOX" ou «WMBUS»
AT/ARF	Affiche la référence du produit	«ARF8240CAA\r\n»
ATS<n>?	Retourne le contenu du registre <n>	S<n>=<y><cr><lf> avec <y> comme contenu de registre
AT/S	Affiche tous les registres	/
ATS<n>=<m>	Attribue la valeur <m> au registre <n>	«O»<cr><lf> si ok, «E»<cr><lf> si erreur, «W»<cr><lf> si erreur de cohérence
ATR APP	Remet les configurations par défaut de la partie applicative	«O»<cr><lf>
AT&W	Sauvegarde la nouvelle configuration	«O»<cr><lf>, «E»<cr><lf> si erreur de cohérence
ATO	Permet de sortir du mode commande	«O»<cr><lf>, «E»<cr><lf> si erreur de cohérence
ATT63 PROVIDER	Mot de passe du fournisseur	«O»<cr><lf>

Exemple d'une suite de commandes et de réponses correspondantes telles qu'on pourrait les voir sur un terminal :

Syntaxe de la Commande	Description	Syntaxe de la réponse à la ligne suivante
+++	Demande d'entrée en mode commande	CM
ATS221=1	Demande de passage en mode d'activation OTAA	E
ATS214=0018B200	Modification APP_EUI MSB	E -> Cette commande n'est pas valide (registre non débloqué)
ATT63 PROVIDER	Déblocage registre opérateur	O
ATS214=0018B200	Modification APP_EUI MSB	O
ATS215?	Retourne la valeur du registre S215	S200=44512451
AT&W	Demande de mémorisation de l'état des registres	O
ATO	Demande de sortie du mode commande	O

Interprétation de l'exemple ci-avant : l'utilisateur a voulu modifier le début de l'APP_EUI après avoir fait une commande non autorisée (réponse E), un déblocage des registres a été réalisé pour modifier ce registre. Une vérification de la deuxième partie de l'APP_EUI est effectuée et une sauvegarde des paramètres avant sortie est réalisée. Dès la sortie du produit du mode commande, le produit effectue une demande de JOIN.

3.3. Description des registres

A la mise sous tension le produit fonctionne selon la dernière configuration sauvegardée (configuration usine si c'est la première mise sous tension, ou si cette configuration n'a pas été changée).

La commande de modification ATS<n>=<m> permet de modifier le contenu des registres ; <n> représentant le numéro du registre et <m> la valeur à assigner. Cette dernière est soit une valeur décimale soit une valeur hexadécimale en cohérence avec la colonne « Codage » des tableaux ci-après.

Exemples :

- ATS300=6 assigne la valeur décimale 6 au registre 300
- ATS320=2 assigne la valeur hexadécimale 0x02 au registre 320

Il est impératif de sauvegarder les paramètres par la commande AT&W avant de sortir du mode commande sinon tous les changements seront perdus.

IMPORTANT : les registres non documentés (pouvant apparaître dans la liste suite à la commande AT/S) dans les paragraphes qui suivent sont réservés et ne doivent pas être modifiés.

3.3.1 Registres fonction

La liste des registres ci-dessous permet de modifier le comportement applicatif du produit.

Registre	Taille (octets)	Description	Codage	Détails
S300	1	Période de transmission de la trame de vie	Décimal	Défaut : 144 Min/max : 1 à 255 Unité : x 10min si S306=1 x 20s si S306=2
S301	1	Période de transmission des données capteurs	Décimal	Défaut : 1 Min/max : 0 à 255 Unité : x 10min si S306=1 x 20s si S306=2 La valeur 0 signifie pas d'envoi périodique donc un fonctionnement événementiel
S303	1	Activation du mode acquitté	Décimal	Défaut : 0 (désactivé) Valeurs : 0 (désactivé) à 1 (activé)
S304	2	Code PIN	Décimal	Défaut : 0 (désactivé) Min/max : 0 à 9999 Code PIN utilisé avec la commande ATPIN. La valeur 0 désactive le code PIN. ATTENTION : le produit ne possède pas de mécanisme de déverrouillage du code PIN en cas d'activation de celui-ci et d'oubli du code.
S306	1	Mode de fonctionnement	Décimal	Défaut : 0 Permet de passer le produit dans l'un des modes suivants : <ul style="list-style-type: none"> • 0: mode PARC • 1: mode PRODUCTION • 2: mode TEST • 3: mode REPLI



FR	S320	2	Configuration du capteur de la voie A	Hexadécimal	<p>Défaut : 0x00</p> <p>Bits 0 à 3 : Type</p> <ul style="list-style-type: none"> • 0 = Aucun • 1 = 0-10 V • 2 = 4-20 mA <p>Bits 4 à 7 : Identifiant (libre d'utilisation)</p> <p>IMPORTANT : si aucune des voies (A et B) n'est configurée (valeur =Aucun), le produit enverra la trame de configuration 0x10 périodiquement (période définie par le registre 300)</p>
	S321	1	Configuration du comportement événementiel de la voie A	Hexadécimal	<p>Défaut 0x10</p> <p>Bits 0 à 1 : Déclenchement sur seuil</p> <ul style="list-style-type: none"> • 0 = Aucun • 1 = Bas uniquement • 2 = Haut uniquement • 3 = Bas et Haut <p>Bits 2 à 3 : Déclenchement par entrée TOR</p> <ul style="list-style-type: none"> • 0 = Désactivé • 1 = Front montant • 2 = Front descendant • 3 = Fronts montant et descendant <p>Bits 4 à 7 : Durée de la période de garde</p> <ul style="list-style-type: none"> • 0 : Aucune • 1 : 10 ms • 2 : 20 ms • 3 : 50 ms • 4 : 100 ms • 5 : 200 ms • 6 : 500 ms • 7 : 1 s • 8 : 2 s • 9 : 5 s • A : 10 s • B : 20 s • C : 40 s • D : 60 s • E : 5 minutes
	S322	1	Configuration du capteur de la voie B	Hexadécimal	Voir détails registre 320
	S323	1	Configuration du comportement événementiel de la voie B	Hexadécimal	Voir détails registre 321
	S324	3	Valeur seuil Haut voie A	Décimal	<p>Défaut : 0</p> <p>Pour un capteur 4-20mA :</p> <ul style="list-style-type: none"> • Unité : x 10nA • Valeurs Min/Max : 400 000 à 2 000 000 <p>Exemple : si S324=1 100 000, le seuil haut aura une valeur de $1100000 \times 10 = 11\,000\,000 \text{ nA}$ soit 11mA</p> <p>Pour un capteur 0-10V :</p> <ul style="list-style-type: none"> • Unité : x 1μV • Valeurs Min/Max : 0 à 10 000 000 <p>Exemple : si S324=9 000 000, le seuil haut aura une valeur de $9\,000\,000 \mu\text{V}$ soit 9V</p>
S325	3	Valeur de l'hystérésis seuil Haut voie A	Décimal	<p>Défaut : 0</p> <p>Pour un capteur 4-20mA :</p> <ul style="list-style-type: none"> • Unité : x 10nA • Valeurs Min/Max : 0 à 1 600 000 <p>Exemple : si S325=100 000, l'hystérésis du seuil haut aura une valeur de $100000 \times 10 = 1\,000\,000 \text{ nA}$ soit 1mA</p> <p>Pour un capteur 0-10V :</p> <ul style="list-style-type: none"> • Unité : x 1μV • Valeurs Min/Max : 0 à 10 000 000 	

S326	3	Valeur seuil Bas voie A	Décimal	<p>Défaut : 0</p> <p>Pour un capteur 4-20mA :</p> <ul style="list-style-type: none"> Unité : x 10nA Valeurs Min/Max : 400 000 à 2 000 000 <p>Exemple : si S326=600 000, le seuil bas aura une valeur de $600000 \times 10 = 6\,000\,000\text{nA}$ soit 6mA</p> <p>Pour un capteur 0-10V :</p> <ul style="list-style-type: none"> Unité : x 1μV Valeurs Min/Max : 0 à 10 000 000 <p>Exemple : si S326=1 000 000, le seuil haut aura une valeur de 1 000 000μV soit 1V</p>
S327	3	Valeur de l'hystérésis seuil Bas voie A	Décimal	<p>Défaut : 0</p> <p>Pour un capteur 4-20mA :</p> <ul style="list-style-type: none"> Unité : x 10nA Valeurs Min/Max : 0 à 1 600 000 <p>Exemple : si S327=200 000, l'hystérésis du seuil bas aura une valeur de $200000 \times 10 = 2\,000\,000\text{nA}$ soit 2mA</p> <p>Pour un capteur 0-10V :</p> <ul style="list-style-type: none"> Unité : x 1μV Valeurs Min/Max : 0 à 10 000 000 <p>Exemple : si S327=3 000 000, l'hystérésis du seuil bas aura une valeur de 3 000 000μV soit 3V</p>
S328	3	Valeur seuil Haut voie B	Décimal	Voir registre 324
S329	3	Valeur de l'hystérésis seuil Haut voie B	Décimal	Voir registre 325
S330	3	Valeur seuil Bas voie B	Décimal	Voir registre 326
S331	3	Valeur de l'hystérésis seuil Bas voie B	Décimal	Voir registre 327

3.3.2 Registres réseau

La liste des registres ci-dessous permet de modifier les paramètres réseau du produit. Cette liste est accessible en mode PROVIDER suite à l'exécution de la commande ATT63 PROVIDER.

Ces registres doivent être manipulés avec précaution car susceptibles d'engendrer des problèmes de communication ou de non-respect de la législation en vigueur.

Registre	Description	Codage	Détails
S201	Facteur d'étalement (SF) par défaut	Décimal	<p>Défaut : 12 (868) ou 10 (915) selon la référence du produit</p> <p>Min/max : 4 à 12</p> <p>Unité : aucune</p>
S204	Sync Word	Hexadécimal	Défaut : 0x34C194C1
S214	LORA APP-EUI (première partie – MSB)	Hexadécimal	<p>Défaut : 0</p> <p>Clé codée sur 16 caractères. Chaque registre contient une partie de la clé.</p> <p>Utilisée lors de la phase de JOIN en mode OTAA</p> <p>Exemple :</p> <p>APP-EUI = 0018B244 41524632</p> <ul style="list-style-type: none"> S214 = 0018B244 S215 = 41524632
S215	LORA APP-EUI (deuxième partie – LSB)	Hexadécimal	

FR	S216	LORA APP-KEY (première partie – MSB)	Hexadécimal	Défaut : 0 Clé codée sur 32 caractères octets. Chacun des 4 registres contient 8 caractères. Utilisée lors de la phase de JOIN en mode OTAA Exemple : APP-KEY = 0018B244 41524632 0018B200 00000912 <ul style="list-style-type: none"> • S216 = 0018B244 • S217 = 41524632 • S218 = 0018B200 • S219 = 00000912
	S217	LORA APP-KEY (deuxième partie – MID MSB)	Hexadécimal	
	S218	LORA APP-KEY (troisième partie – MID LSB)	Hexadécimal	
	S219	LORA APP-KEY (quatrième partie – LSB)	Hexadécimal	
S220	Options LoRaWAN	Hexadécimal	Défaut : 5 Bit 0 : Activation de l'ADR ON(1)/OFF(0) Bit 1 : Réserve Bit 2 : DUTYCYCLE ON(1)/DUTYCYCLE OFF(0) Bit 3 à 7 : Réservés ATTENTION : La désactivation du Duty Cycle peut entrainer selon l'usage du produit un non-respect des conditions d'utilisation de la bande de fréquence donc une violation de la réglementation en vigueur. Dans le cas de la désactivation du Duty Cycle la responsabilité est transférée à l'utilisateur.	
S221	Mode d'activation	Décimal	Défaut : 1 Choix: (voir NOTE1 après le tableau) <ul style="list-style-type: none"> • 0 : ABP • 1: OTAA 	
S222	LORA NWK_SKEY (première partie – MSB)	Hexadécimal	Défaut : 0 Paramètre codé sur 16 octets. Chacun des 4 registres contient 4 octets.	
S223	LORA NWK_SKEY (deuxième partie - MID MSB)	Hexadécimal		
S224	LORA NWK_SKEY (troisième partie - MID LSB)	Hexadécimal		
S225	LORA NWK_SKEY (quatrième partie – LSB)	Hexadécimal		
S226	LORA APP_SKEY (première partie – MSB)	Hexadécimal	Défaut : 0 Paramètre codé sur 16 octets. Chacun des 4 registres contient 4 octets.	
S227	LORA APP_SKEY (deuxième partie - MID MSB)	Hexadécimal		
S228	LORA APP_SKEY (troisième partie - MID LSB)	Hexadécimal		
S229	LORA APP_SKEY (quatrième partie – LSB)	Hexadécimal		
S250	Configuration Canal 0	Décimal	Défaut : 1 Canal de fonctionnement obligatoire LoRaWAN Ne pas changer cette valeur	
S251	Configuration Canal 1	Décimal	Défaut : 1 (868) ; 0 (915) Canal de fonctionnement obligatoire LoRaWAN Ne pas changer cette valeur	
S252	Configuration Canal 2	Décimal	Défaut : 1 Canal de fonctionnement obligatoire LoRaWAN Ne pas changer cette valeur	
S253	Configuration Canal 3	Décimal	Défaut : 0 (868) ; 1 (915) 0 : Canal désactivé Autre : Configuration utilisateur (NOTE2)	
S254	Configuration Canal 4	Décimal	Défaut : 0 0 : Canal désactivé Autre : Configuration utilisateur (NOTE2)	

S255	Configuration Canal 5	Décimal	Défaut : 0 (868) ; 1 (915) 0 : Canal désactivé Autre : Configuration utilisateur (NOTE2)
S256	Configuration Canal 6	Décimal	Défaut : 0 0 : Canal désactivé Autre : Configuration utilisateur (NOTE2)
S257	Configuration RX2	Décimal	Défaut : 1 0 : Canal désactivé 1 : Configuration par défaut LoRaWAN Autre : Configuration utilisateur
S260	RESERVED	Décimal	Valeur : 2200 Ne pas changer cette valeur
S261	RESERVED	Décimal	Valeur : 3600 Ne pas changer cette valeur
S280	NETWORK ID	Hexadécimal	Défaut 0 Lecture seule
S281	DEVICE ADDRESS	Hexadécimal	Défaut : 0

FR

NOTE 1 :

Le mode «Over The Air Activation» (OTAA), utilise une phase de JOIN avant de pouvoir émettre sur le réseau. Ce mode utilise les codes APP_EUI (S214 et S215) et APP_KEY (S216 à S219) pendant cette phase pour créer les clés de communication réseau.

Une fois cette phase terminée, les codes APP_sKEY, NWK_sKEY et DEVICE ADDRESS seront présents dans les registres correspondants.

Une nouvelle phase de JOIN est démarrée à chaque fois que le produit sort du mode commande, qu'un reset est effectué ou que le produit est mis sous tension.

Codes :

- APP_EUI Identifiant d'application global (fourni par défaut par adeunis®)
- APP_KEY Clé d'application du device (fourni par défaut par adeunis®)

Le mode «Activation By Personalization» (ABP), n'a pas de phase de JOIN, il émet directement sur le réseau en utilisant directement les codes NWK_sKEY (S222 à S225), APP_sKEY (S226 à S229) et DEVICE ADDRESS (S281) pour communiquer.

Codes :

- NWK_sKEY Clé de session réseau (fourni par défaut par adeunis®)
- APP_sKEY Clé de session applicative (fourni par défaut par adeunis®)
- DEVICE ADDRESS Adresse du device dans le réseau (fourni par défaut par adeunis®)

NOTE 2 :

Par défaut, les canaux 0 à 2 utilisent les paramètres par défaut du réseau LoRaWAN, les 4 autres canaux sont inactifs. Une valeur du registre différente de 0 ou 1 permet de configurer le canal comme suit :

Bit	7	6	5	4	3	2	1	0
Description	Fréquence du canal						DR Max	DR Min
Exemple	868100						5	3

Valeur Data Rate (DR)	Description
0	SF12
1	SF11
2	SF10
3	SF9
4	SF8
5	SF7
6	SF7 – BW 250kHz
7	FSK 50 kps

L'exemple donné permet de configurer une fréquence de 868.1 Hz et autorise un SF de 7 à 9. La commande à envoyer pour réaliser cette opération est :

ATS250=86810053<cr>

4. DESCRIPTION DES TRAMES

4.1. Trames montantes (uplink)

Toutes les trames montantes du produit vers le réseau (uplink) ont toujours une taille de 11 octets.

4.1.1 Octets fixes

Les deux premiers octets de la trame sont systématiquement dédiés pour indiquer le code de la trame et le statut comme présenté ci-dessous :

0	1	2	3	4	5	6	7	8	9	10
Code	Statut	PAYLOAD								

4.1.1.01 Code byte

Cet octet contient le code associé à la trame pour faciliter le décodage de celle-ci par le système d'information.

4.1.1.02 Status byte

L'octet de statut (status byte) est décomposé de la manière suivante :

Alarm Status	Bit 7	Bit 6	Bit 5	Bit 4	Bit 3	Bit 2	Bit 1	Bit 0
	Frame Counter			Réservé	Réservé	HW	Low Bat	Config
No Error	0x00 to 0x07			X	X	0	0	0
Configuration done				X	X	0	0	1
Low bat				X	X	0	1	0
HW Error				X	X	1	0	0

Détails des champs :

- Frame counter : compteur de trames, il s'incrémente à chaque émission et permet rapidement de voir si une trame a été perdue. Il compte de 0 à 7 avant de reboucler.
- HW : ce bit est mis à 1 lorsqu'une erreur matérielle s'est produite, par exemple un problème d'écriture en EEPROM, un problème de lecture sur l'ADC... Le produit doit être retourné en SAV.
- Low Bat : bit à 1 si la tension batterie est inférieure à 2,5V, sinon 0. Cette information reste permanente.
- Config : bit à 1 si une configuration a été réalisée lors de la dernière trame descendante, sinon 0. Ce bit retourne à 0 dès la trame suivante.

Exemple :

Une valeur de l'octet statut égale 0xA2 (= 10100010 en binaire) donne :

- Bit 7 à 5 = 101 = 0x05 soit un compteur de trame à 5
- Bit 4 à 0 = 00010 en binaire soit une alarme batterie faible

FR

4.1.2 Trames d'information sur la configuration du produit

Suite à la réception d'une trame descendante (downlink) avec le code 0x01 ou lors du passage en mode exploitation (sortie du mode PARC ou COMMANDE), la trame suivante (0x10) représentant la configuration applicative du produit est transmise :

0	1	2	3	4	5	6	7	8	9	10
Code	Status	PAYLOAD								
0x10	Cf Status	S300	S301	S320	S321	S322	S323	S306	X	X
0x10	0x42	0x48	0x00	0x02	0x03	0x01	0x02	0x01		

Description de la trame :

- Octet 2 : registre 300, périodicité de la trame de vie, exprimé en dizaine de minutes
- Octet 3 : registre 301, périodicité de la transmission (Mode périodique), exprimé en dizaine de minutes
- Octet 4 : registre 320, configuration du capteur voie A
- Octet 5 : registre 321, configuration des événements de la voie A
- Octet 6 : registre 322, configuration du capteur voie B
- Octet 7 : registre 323, configuration des événements de la voie B
- Octet 8 : registre 306, mode du produit (PARC, STANDARD (production), TEST ou REPLI)

Dans l'exemple en gris cela donne :

- Octet 2=0x48 : registre 300, trame de vie émise toutes les 12 heures
- Octet 3=0x00 : registre 301, mode événementiel
- Octet 4=0x02 : registre 320, Voie A configurée pour un capteur 4-20mA
- Octet 5=0x03 : registre 321 :
 - o Détection de seuils haut et bas sur la voie A
 - o Détection d'évènement sur entrée TOR désactivée
 - o Pas de période de garde
- Octet 6=0x01 : registre 322, Voie B configurée pour un capteur 0-10V
- Octet 7=0x02 : registre 323 :
 - o Détection de seuils haut uniquement
 - o Détection d'évènement entrée TOR désactivée
 - o Pas de période de garde
- Octet 8=0x01 : registre 306, mode PRODUCTION en cours

IMPORTANT : si aucune des voies n'est configurée (valeur =Aucun dans les registres 320 et 322), le produit enverra la trame de configuration 0x10 périodiquement (période définie par le registre 300)

0	1	2	3	4	5	6	7	8	9	10
Code	Status	PAYLOAD								
0x11	Cf Status	S324			S325			X	X	X
0x11	0x42	0x124F80			0x0186A0					

Description de la trame :

- Octets 2 à 4 : registre 324, seuil haut du capteur voie A
- Octets 5 à 7 : registre 325, hystérésis haut du capteur voie A

Dans l'exemple en gris cela donne :

- Octets 2 à 4=0x124F80=1 200 000 en décimal : registre 324, la valeur du seuil haut pour la voie A est : 1 200 000x10=12 000 000nA soit 12mA
- Octets 5 à 7=0x0186A0=100 000 en décimal : registre 325, la valeur de l'hystérésis haut pour la voie A est : 100 000x10=1 000 000nA soit 1mA

0	1	2	3	4	5	6	7	8	9	10
Code	Status	PAYLOAD								
0x12	Cf Status	S326			S327			X	X	X
0x12	0x42	0x0927C0			0x0186A0					

Description de la trame :

- Octets 2 à 4 : registre 326, seuil bas du capteur voie A
- Octets 5 à 7 : registre 327, hystérésis bas du capteur voie A

Dans l'exemple en gris cela donne :

- Octets 2 à 4=0x0927C0=600 000 en décimal : registre 326, la valeur du seuil bas pour la voie A est : $600\ 000 \times 10 = 6\ 000\ 000\text{nA}$ soit 6mA
- Octets 5 à 7=0x0186A0=100 000 en décimal : registre 327, la valeur de l'hystérésis bas pour la voie A est : $100\ 000 \times 10 = 1\ 000\ 000\text{nA}$ soit 1mA

0	1	2	3	4	5	6	7	8	9	10
Code	Status	PAYLOAD								
0x13	Cf Status	S328			S329			X	X	X
0x13	0x42	0x7A1200			0x0F4240					

Description de la trame :

- Octets 2 à 4 : registre 328, seuil haut du capteur voie B
- Octets 5 à 7 : registre 329, hystérésis haut du capteur voie B

Dans l'exemple en gris cela donne :

- Octets 2 à 4=0x7A1200=8 000 000 en décimal : registre 328, la valeur du seuil haut pour la voie B est : $8\ 000\ 000\ \mu\text{V}$ soit 8V
- Octets 5 à 7=0x0F4240=1 000 000 en décimal : registre 329, la valeur de l'hystérésis haut pour la voie B est : $1\ 000\ 000\ \mu\text{V}$ soit 1V

0	1	2	3	4	5	6	7	8	9	10
Code	Status	PAYLOAD								
0x14	Cf Status	S330			S331			X	X	X
0x14	0x42	0x2DC6C0			0x0F4240					

Description de la trame :

- Octets 2 à 4 : registre 330, seuil bas du capteur voie B
- Octets 5 à 7 : registre 331, hystérésis bas du capteur voie B

Dans l'exemple en gris cela donne :

- Octets 2 à 4=0x2DC6C0=3 000 000 en décimal : registre 330, la valeur du seuil bas pour la voie B est : $3\ 000\ 000\ \mu\text{V}$ soit 3V
- Octets 5 à 7=0x0F4240=1 000 000 en décimal : registre 331, la valeur de l'hystérésis bas pour la voie B est : $1\ 000\ 000\ \mu\text{V}$ soit 1V

4.1.3 Trame d'information sur la configuration du réseau

Suite à la réception d'une trame descendante (downlink) avec le code 0x02 ou lors du passage en mode exploitation (sortie du mode PARC ou COMMANDE), la trame suivante (0x20) représentant la configuration réseau du produit est transmise :

0	1	2	3	4	5	6	7	8	9	10
Code	Status	PAYLOAD								
0x20	Cf Status	ADR	MODE	X	X	X	X	X	X	X
0x20	0x42	0x01	0x01							

Description de la trame :

- Octet 2 : activation de l'Adaptative Data Rate : ON (valeur = 1) ou OFF (valeur = 0)
- Octet 3 : mode de connexion : ABP (valeur = 0) ou OTAA (valeur = 1)

Dans l'exemple en gris cela donne :

- Octet 2=0x01 : l'Adaptative Data Rate est activé
- Octet 3=0x01 : mode de connexion OTAA

4.1.4 Trame de vie (keep alive)

Cette trame (0x30) est émise uniquement dans le mode évènement à la fréquence définie par le registre 300.

0	1	2	3	4	5	6	7	8	9	10
Code	Status	PAYLOAD								
0x30	Cf Status	Type capteur	Valeur lue sur le capteur voie A			Type capteur	Valeur lue sur le capteur voie B			X
0x30	0x42	0x01	0x0C3500			0x01	0x4C4B40			

Description de la trame :

- Octet 2 : type du capteur de la voie A. Configuré par l'utilisateur (registre 320).
- Octets 3 à 5 : valeur mesurée sur la voie A.
- Si le type du capteur est 0-10V : la valeur est exprimée en μV
- Si le type du capteur est 4-20mA : la valeur est exprimée en dizaine de nA
- Octet 6 : type du capteur de la voie B. Configuré par l'utilisateur (registre 322).
- Si le type du capteur est 0-10V : la valeur est exprimée en μV
- Si le type du capteur est 4-20mA : la valeur est exprimée en dizaine de nA
- Octet 7 à 9 : valeur mesurée sur la voie B

Dans l'exemple en gris cela donne :

- Octet 2=0x02 : registre 320, Voie A configurée pour un capteur 4-20mA
- Octets 3 à 5=0x0C3500=800 000 en décimal soit une valeur mesurée sur la voie A de : $800\ 000 \times 10 = 8\ 000\ 000\ \text{nA}$ soit 8mA
- Octet 6=0x01 : registre 322, Voie B configurée pour un capteur 0-10V
- Octet 7 à 9=0x4C4B40 =5 000 000 en décimal soit une valeur mesurée sur la voie B de : $5\ 000\ 000\ \mu\text{V}$ soit 5V

4.1.5 Trame de réponse à une demande de valeur de registre(s)

Cette trame (0x31) est émise suite à la réception d'une trame descendante (downlink) avec le code 0x40 (voir paragraphe 4.2.4). Elle contient les valeurs des registres demandés dans la trame descendante 0x40.

- Trame envoyée (0x40) vers le produit (downlink) :

0	1	2	3	4	5	...	n
Code	PAYLOAD						
0x40	CONF ID1	CONF ID2	CONF ID3	X	X	X	CONF IDn

Les champs CONF IDX (8bits) représentent les indices des registres à envoyer. Le registre correspondant est $300 + \text{valeur de CONF IDX}$.

- Trame transmise en retour par le produit

0	1	2	3	4	5	...	11
Code	Status	PAYLOAD					
0x31	Cf Status	VALUE1	VALUE1	VALUE2	VALUE3	VALUE3	X

Dans cet exemple : CONF ID1 est un registre de 2 octets, CONF ID2 de 1 octet et CONF ID3 de 2 octets
Si une erreur est détectée dans la requête, la trame 0x31 renvoyée sera vide.

4.1.6 Trame de données

Cette trame (0x42) contient les valeurs relevées sur les différents capteurs.

0	1	2	3	4	5	6	7	8	9	10
Code	Status	PAYLOAD								
0x42	Cf Status	S320	Valeur lue sur le capteur voie A			S322	Valeur lue sur le capteur voie B			X
0x42	0x42	0x02	0x0C3500			0x01	0x4C4B40			



Description de la trame :

- Octet 2 : type du capteur de la voie A. Configuré par l'utilisateur (registre 320).
- Octets 3 à 5 : valeur mesurée sur la voie A.
 - Si le type du capteur est 0-10V : la valeur est exprimée en μV
 - Si le type du capteur est 4-20mA : la valeur est exprimée en dizaine de nA
- Octet 6 : type du capteur de la voie B. Configuré par l'utilisateur (registre 322).
- Octet 7 à 9 : valeur mesurée sur la voie B
 - Si le type du capteur est 0-10V : la valeur est exprimée en μV
 - Si le type du capteur est 4-20mA : la valeur est exprimée en dizaine de nA

Dans l'exemple en gris cela donne :

- Octet 2=0x02 : registre 320, Voie A configurée pour un capteur 4-20mA
- Octets 3 à 5=0x0C3500=800 000 en décimal soit une valeur mesurée sur la voie A de : $800\ 000 \times 10 = 8\ 000\ 000 nA$ soit 8mA
- Octet 6=0x01 : registre 322, Voie B configurée pour un capteur 0-10V
- Octet 7 à 9=0x4C4B40 =5 000 000 en décimal soit une valeur mesurée sur la voie B de : $5\ 000\ 000 \mu V$ soit 5V

4.1.7 Synthèse des conditions d'envoi des trames montantes

Le tableau ci-après résume les conditions d'envoi des différentes trames montantes :

Code	Description	Scenarii d'envoi
0x10 0x11 0x12 0x13 0x14	Trames d'information sur la configuration du produit	<ul style="list-style-type: none"> • Démarrage du produit • Sortie du mode configuration (AT commande) • Réception d'une trame descendante 0x01 • Périodiquement si les entrées sont désactivées (période définie par le registre 300)
0x20	Trames d'information sur la configuration du réseau	<ul style="list-style-type: none"> • Démarrage du produit • Sortie du mode configuration (AT commande) • Réception d'une trame descendante 0x02
0x30	Trame de vie	<ul style="list-style-type: none"> • Périodiquement en mode «Evènement»
0x31	Trame de réponse à une demande de valeur de registre(s)	<ul style="list-style-type: none"> • Réception d'une trame descendante 0x40
0x42	Trame de données	<ul style="list-style-type: none"> • Démarrage du produit • Evènement sur entrée (TOR) configurée en mode événementiel • Franchissement d'un seuil (mode évènement) • Fin de période sur entrée configurée en mode périodique

4.2. Trames descendantes (downlink)

La technologie LoRaWAN permet de transmettre des informations au produit depuis le réseau (downlink).

La classe A de la spécification LoRaWAN permet au produit de recevoir des informations du réseau en proposant deux fenêtres d'écoute après chaque communication montante (trame d'uplink).

4.2.1 Trame de demande de la configuration du produit

Cette trame permet de faire savoir au produit via le réseau qu'il doit émettre de nouveau la trame montante de configuration du produit (0x10).

0	1	2	3	4	5	6	7
Code	PAYLOAD						
0x01	X	X	X	X	X	X	X

4.2.2 Trame de demande de la configuration du réseau

Cette trame permet de faire savoir au produit via le réseau qu'il doit émettre de nouveau la trame montante de configuration du réseau (0x20).

0	1	2	3	4	5	6	7
Code	PAYLOAD						
0x02	X	X	X	X	X	X	X

4.2.3 Trame de demande de valeur de registres spécifiques

Cette trame (0x40) permet de faire savoir au produit via le réseau qu'il doit émettre les valeurs des registres demandés.

Trame 0x40 :

0	1	2	3	4	5	...	n
Code	PAYLOAD						
0x40	CONF ID1	CONF ID2	CONF ID3	X	X	X	CONF IDn

Description de la trame :

- Octets 1 à 7 : CONF IDX (8bits): indice du registre à envoyer. Le registre correspondant est 300 + valeur de CONF IDX.

Par exemple, si CONFID1 = 0x14 (soit 20 en décimal), le transmetteur enverra en retour la valeur du registre S320.

La trame montante associée porte le code 0x31 (voir paragraphe 4.1.5).

0	1	2	3	4	5	...	11
Code	PAYLOAD						
0x31	Status	VALUE1	VALUE1	VALUE2	VALUE3	VALUE3	X

Dans cet exemple : CONF ID1 est un registre de 2 octets, CONF ID2 de 1 octet et CONF ID3 de 2 octets

Si une erreur est détectée dans la requête, la trame 0x31 renvoyée sera vide.

IMPORTANT : l'utilisateur peut spécifier plusieurs CONF ID dans sa trame de downlink mais il est à sa charge de vérifier que selon le protocole, la taille des données disponibles dans une trame descendante sera suffisamment grande pour contenir l'ensemble des données souhaitées.

Dans le cas contraire, l'application enverra seulement les premières valeurs.

4.2.4 Trame de mise à jour de la valeur de registres spécifiques

Cette trame (0x41) permet via le réseau de modifier sur le produit les valeurs des registres demandés.

Trame 0x41 :

0	1	2	3	4	5	...	n
Code	PAYLOAD						
0x41	CONF ID1	Valeur de CONF ID1	CONF ID2	Valeur de CONF ID2	Valeur de CONF ID2	...	Valeur de CONF IDn

Description de la trame :

- Octet 1 : CONFID1 (8bits) : indice du registre à modifier. Le registre correspondant est 300 + valeur de CONFID1. Par exemple, si CONFID1 = 0x14 (soit 20 en décimal), le transmetteur modifiera la valeur du registre 320.
- Octet2 : Valeur à donner à CONF ID1 : dans cet exemple, sa valeur est contenue sur 1 octet
- Octet 3 : CONF ID2 (8bits) : indice du registre à modifier. Le registre correspondant est 300 + valeur de CONF IDX.
- Octets 4 et 5 : Valeur à donner à CONF ID2 : dans cet exemple, sa valeur est contenue sur 2 octets
- ...

Le produit ne retourne pas de trame montante en retour. Cependant le bit Config de l'octet de statut (voir paragraphe 4.1.1.2) sera mis à 1 si tout s'est bien passé dans la prochaine trame montante prévue (trame périodique ou d'alarme ou de vie).

Note importante : la valeur 0xFF pour un CONF IDX stoppera à cet endroit la lecture de la trame descendante. Seules les octets précédents cette valeur 0xFF seront pris en compte.

Ce mécanisme peut s'avérer utile lorsque vous devez travailler en longueur de trames de downlink fixe et que vous ne souhaitez pas utiliser tous les octets disponibles.

FR

5. PREPARATION ET CONFIGURATION

5.1. Démontage du boîtier

Le produit est livré démonté, de sorte à pouvoir accéder à la partie basse de l'électronique. Cette partie permet le branchement du ou des capteurs sur les borniers à vis ainsi que l'accès aux switches de configuration.

Une fois le montage des capteurs finalisé et la configuration effectuée, la fermeture du boîtier pourra être faite.

Attention : une fois le boîtier fermé, son ouverture n'est plus possible sans risque de perdre la garantie de l'indice de protection IP67.

5.2. Installation du joint presse étoupe

Avant de connecter les brins du câble de votre capteur aux borniers à vis du produit, vous devez insérer l'écrou du presse étoupe et le joint adapté à votre configuration.

Trois types de joints sont fournis avec le produit : pour un câble diamètre 5 mm, pour un câble de diamètre 3 mm, pour deux câbles de diamètres 2.2 mm.

Procédure de montage :



Joint 1 câble dia: 5 mm



Joint 1 câble dia: 3 mm



Joint 2 câbles dia: 2.2 mm

5.3. Montage des capteurs sur les borniers à vis

Une fois l'écrou et le joint de presse étoupe installés, les brins du câble du capteur peuvent être connectés aux borniers à vis du produit :



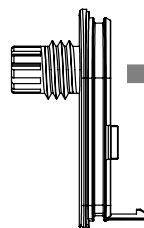
1 - Votre capteur et son câble



2 - Passer le câble à travers l'écrou du presse étoupe



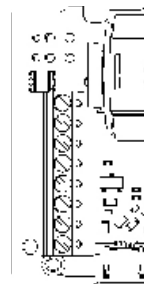
3 - Passer le câble à travers le joint du presse étoupe



4 - Passer le câble à travers la semelle du boîtier du produit



5 - Installer le joint torique d'étanchéité sur la semelle du boîtier.



6 - Connecter les brins du câble capteur aux borniers à vis.

Note: 2 capteurs au maximum peuvent être utilisés en parallèle. Le choix entre analogique et numérique est libre pour l'utilisateur.

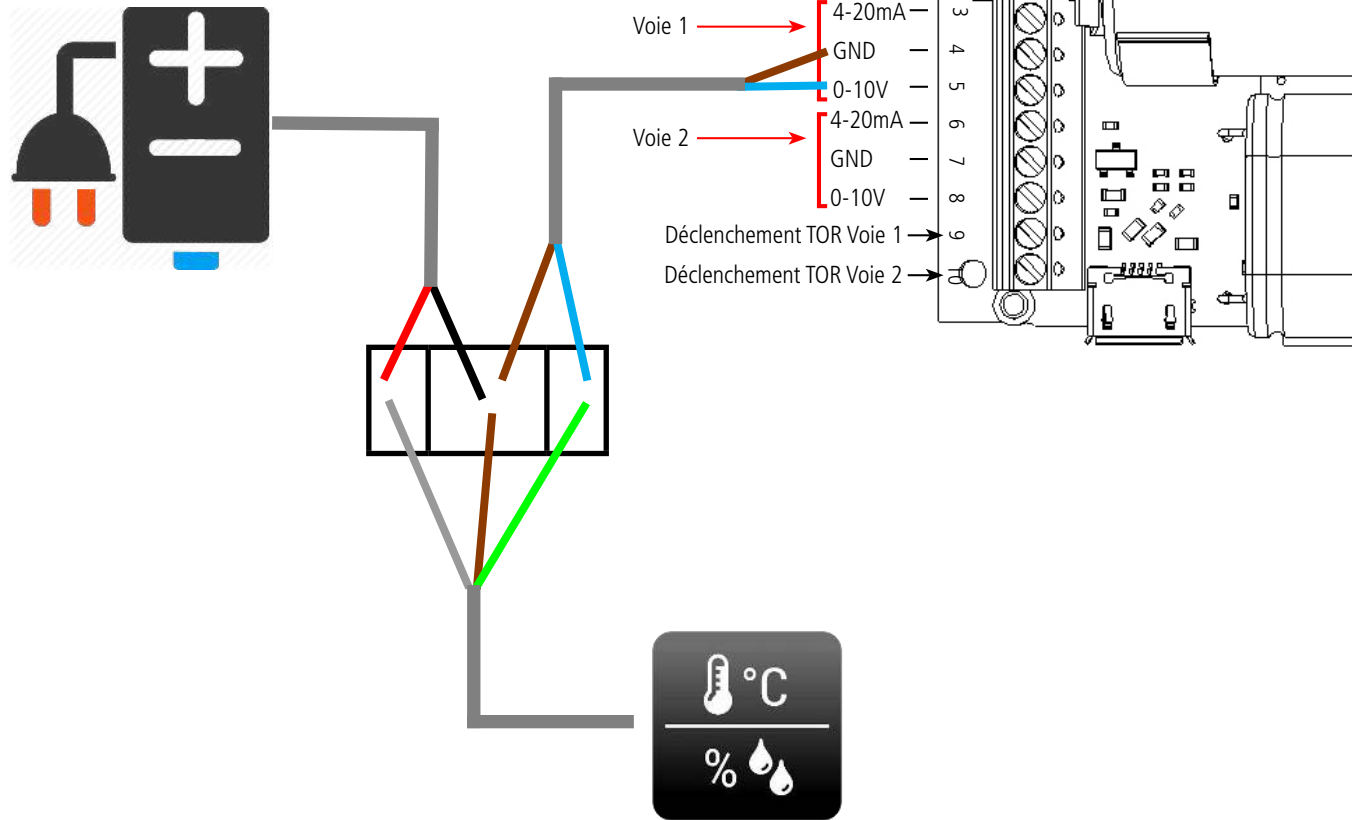
Les capteurs analogiques nécessitent une alimentation électrique que la batterie du LoRaWAN 863-870 ANALOG n'est pas en mesure de fournir. On doit donc alimenter le capteur analogique via une source électrique externe.

5.4. Câblage des capteurs analogique

Exemple de montage capteur(s) Analogique(s)

Alimentation électrique

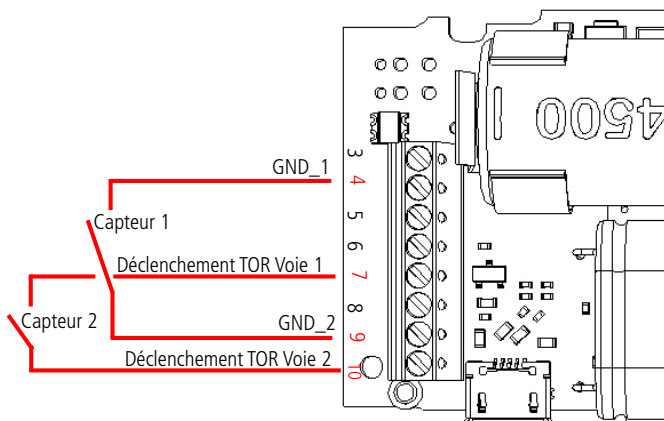
Exemple : 10-29V, 100mA (dépendant des besoins du capteur)



Capteur Température + humidité

5.5. Câblage des entrées déclenchement TOR

Le câblage des entrées TOR permet d'effectuer une acquisition sur les voies analogiques et une transmission des données lors d'un évènement sur ces entrées.



Capteur 1

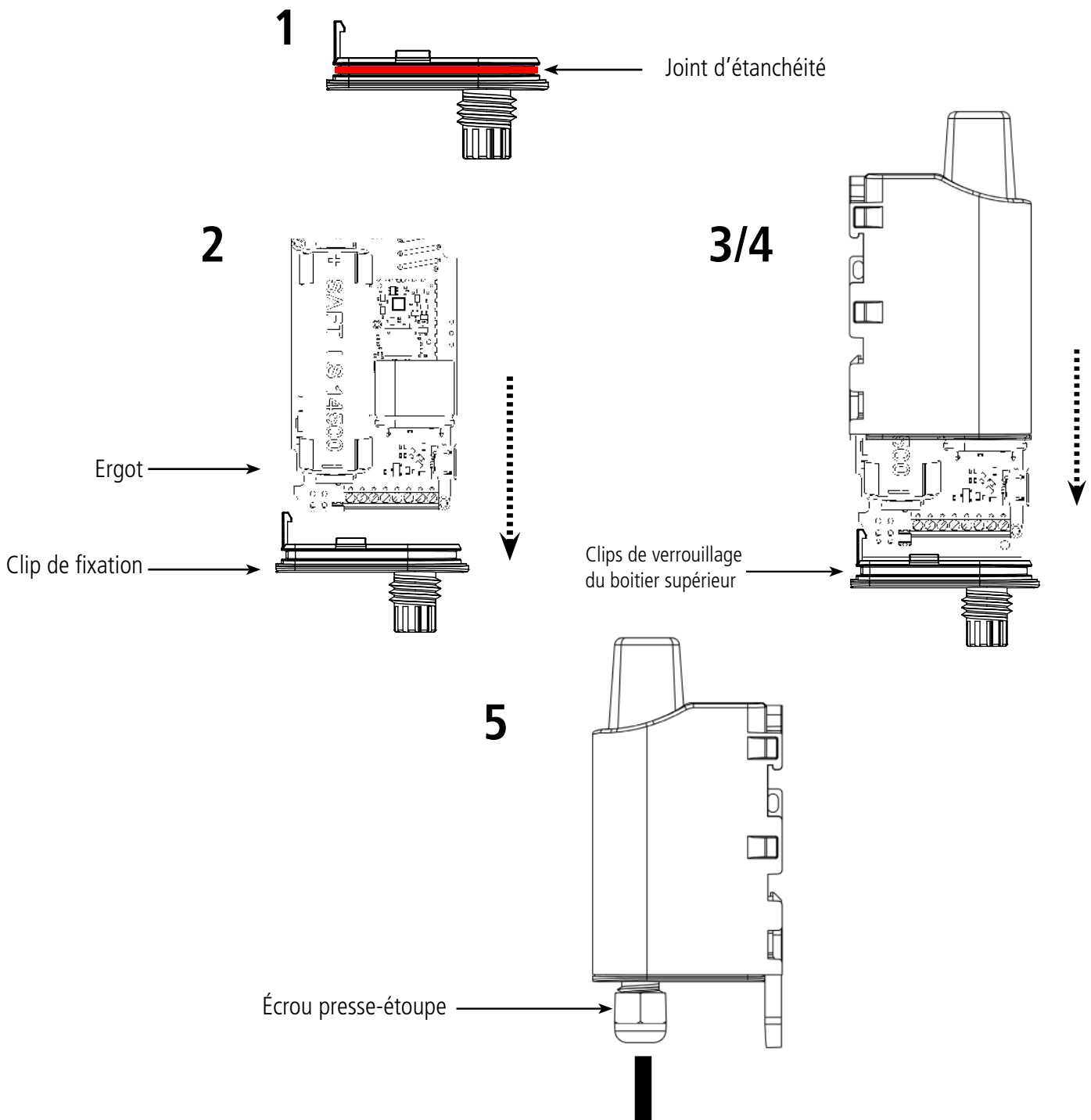
Montage direct capteur(s) TOR

5.6. Fermeture du boîtier

Une fois les étapes précédentes effectuées, vous pouvez fermer le boîtier du LoRaWAN 863-870 ANALOG.

Procédure :

1. Assurez-vous que le joint d'étanchéité est bien en place sur la semelle
2. Clipser la carte électronique sur la semelle du boîtier. Assurer-vous que le clip de fixation est bien enclenché dans l'ergot de la carte.
3. Insérer la partie supérieure du boîtier. À l'intérieur de cette partie se trouvent des rails de guidage de la carte. Veiller à ce que la carte soit bien positionnée à l'intérieur de ces guides.
4. Une fois la carte positionnée, abaisser le capot supérieur et venir le verrouiller sur la semelle du boîtier. Une pression forte permet de clipser les deux parties et d'assurer le niveau de protection IP67.
5. Finir le montage en verrouillant l'écrou du presse-étoupe.

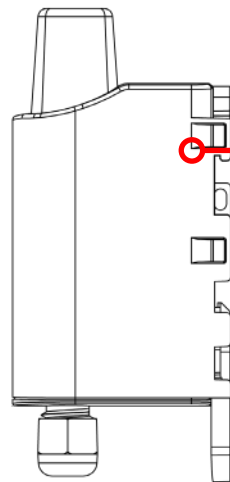


5.7. Démarrage du produit via aimant

Une fois la configuration du produit effectuée et son montage finalisé, le produit est prêt à être démarré.

Le démarrage s'effectue à l'aide d'un aimant que l'on appose sur la partie haute du produit (cf schéma ci-dessous). L'aimant doit être maintenu en position au minimum 6 secondes de sorte à confirmer le démarrage du produit. Lorsque l'aimant est bien détecté, la LED verte s'allume pendant 1 seconde.

Une fois que le LoRaWAN 863-870 ANALOG valide son démarrage, il émet ses trames de statuts puis, après le temps de la période d'émission défini, une trame de donnée.



Position de l'aimant pour démarrage du produit

5.8. Changement de la pile

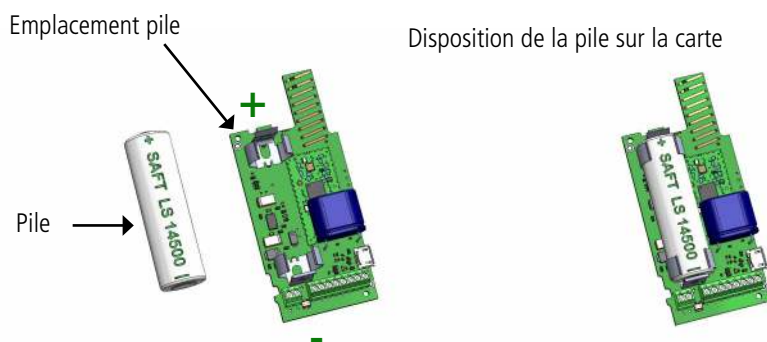
Lorsque l'indicateur de batterie faible est activé (indicateur dans la trame ou clignotement de la Led rouge), il est possible de changer la pile interne du boîtier.

Il est important de conserver la même référence à savoir SAFT LS14500.

Procédure de changement de la pile :

1. Suivez les instructions des paragraphes précédents pour l'ouverture du boîtier
2. Retirez la pile présente et remplacez-la par la nouvelle en respectant bien la polarité indiquée sur la carte électronique
3. Procédez à la fermeture du boîtier
4. Redémarrez le produit avec l'aimant comme pour une première mise en marche

Suite à cette procédure le produit va se comporter comme lors d'un premier démarrage.



6. INSTALLATION ET UTILISATION

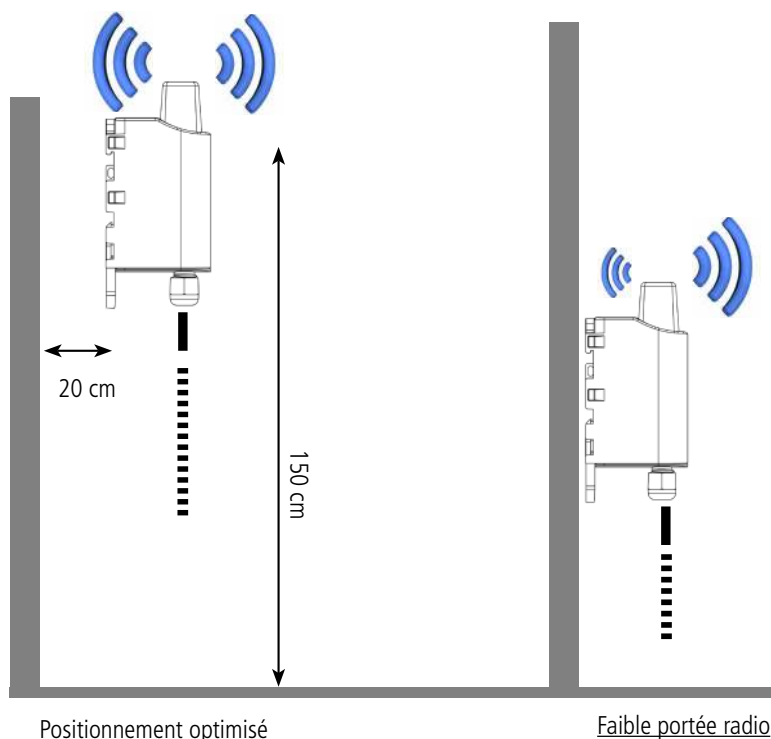
6.1. Positionnement correct des émetteurs

Deux règles sont primordiales pour une optimisation des portées radio.

- La première consiste à positionner votre produit le plus haut possible.
- La deuxième consiste à limiter le nombre d'obstacles pour éviter une trop grande atténuation de l'onde radio.

Position : dans la mesure du possible, installer l'émetteur à une hauteur minimale de 1m50 et non collé à la paroi

Obstacles : idéalement le produit doit être décalé de 20 cm d'un obstacle, et si possible près d'une ouverture (plus l'obstacle est proche, plus la puissance émise sera absorbée). Tous les matériaux rencontrés par une onde radio atténueront celle-ci. Retenez que le métal (armoire métallique, poutrelles...) et le béton (béton armé, cloisons, murs...) sont les matériaux les plus critiques pour la propagation des ondes radio.



6.2. Types de fixations

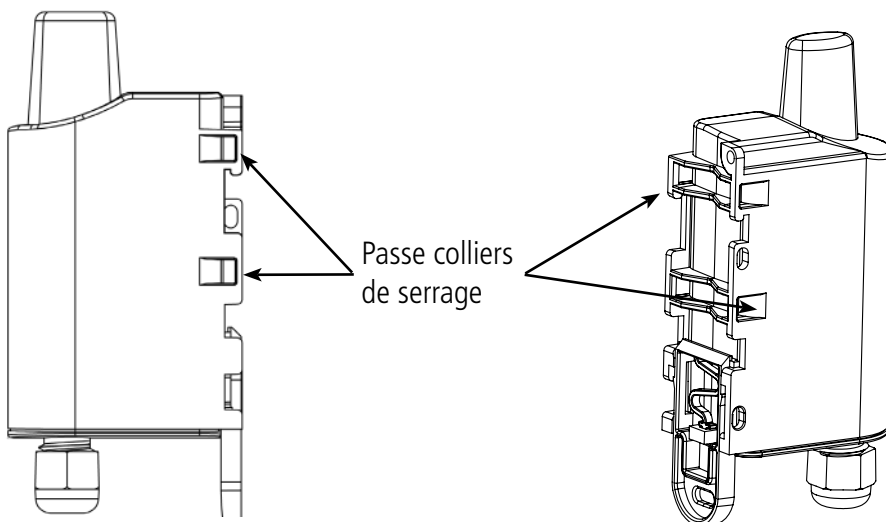
Le produit propose 3 modes de fixation permettant ainsi de nombreuses mises en place en fonction de l'environnement où il doit être déployé.

6.2.1 Fixation sur tube ou mât

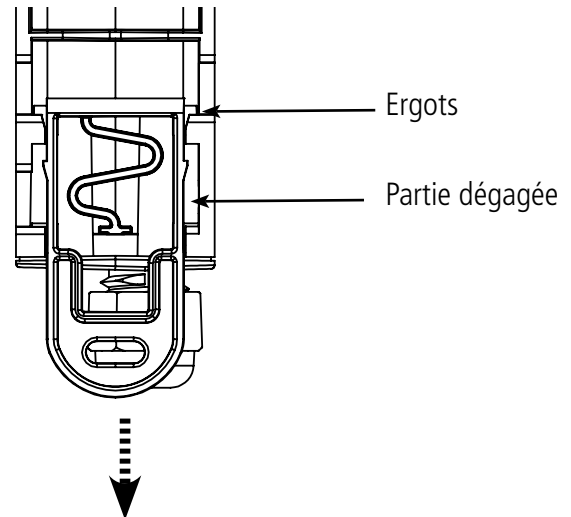
Comme expliqué à l'étape 4.1, les meilleures performances radio sont obtenues en positionnant le produit le plus haut possible.

Les fixations pour collier de serrage permettent de fixer le produit sur un mât ou un tube en toute sécurité

Pour optimiser la fixation sur tube ou mât, il est recommandé de retirer le levier de verrouillage/déverrouillage Rail-DIN.



Pour retirer celui-ci, tirer vers le bas sur le levier jusqu'à ce que les ergots de blocage soient face à une partie dégagée et retirer le levier



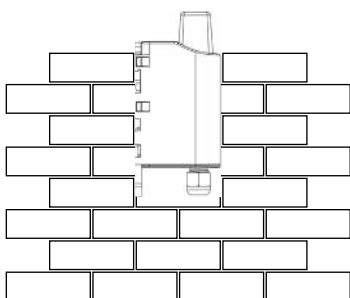
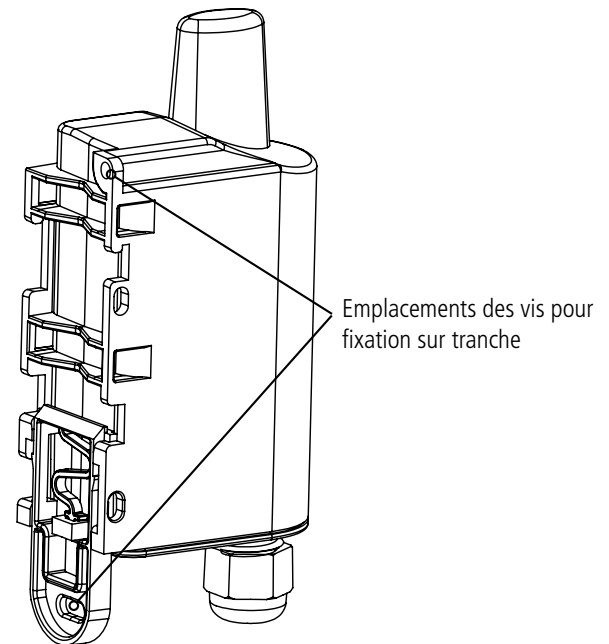
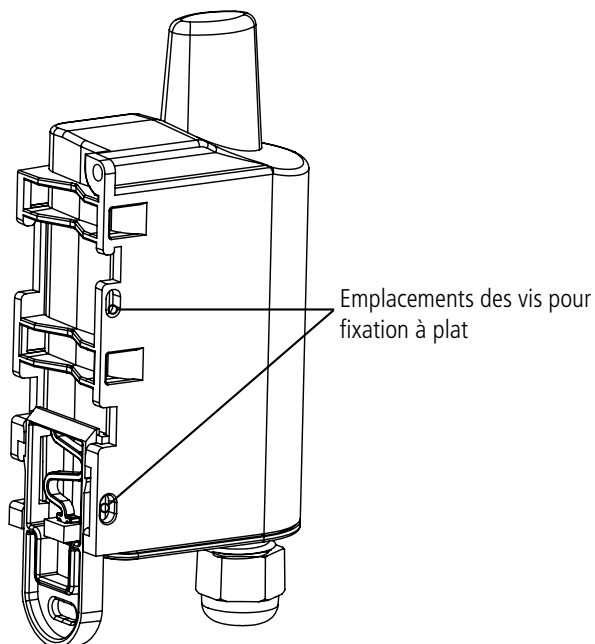
FR

6.2.2 Fixation par vis

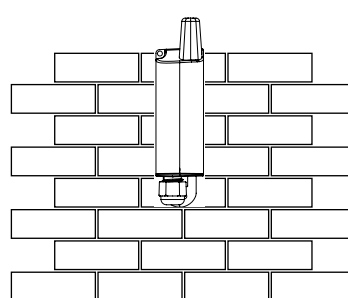
Le produit est livré avec 2 vis CBLZ 2.2 x 19mm et 2 chevilles SX4. Utiliser ces produits ou des produits équivalents pour fixer votre produit à un support plat.

Deux positions peuvent être choisies : à plat ou sur la tranche.

- La position sur la tranche permet d'éloigner le produit de son support et participe donc à une meilleure propagation des ondes radio.
- Si vous optez pour la position à plat, veuillez retirer le levier de verrouillage/déverrouillage Rail-DIN comme expliqué ci-dessus.



Montage à plat

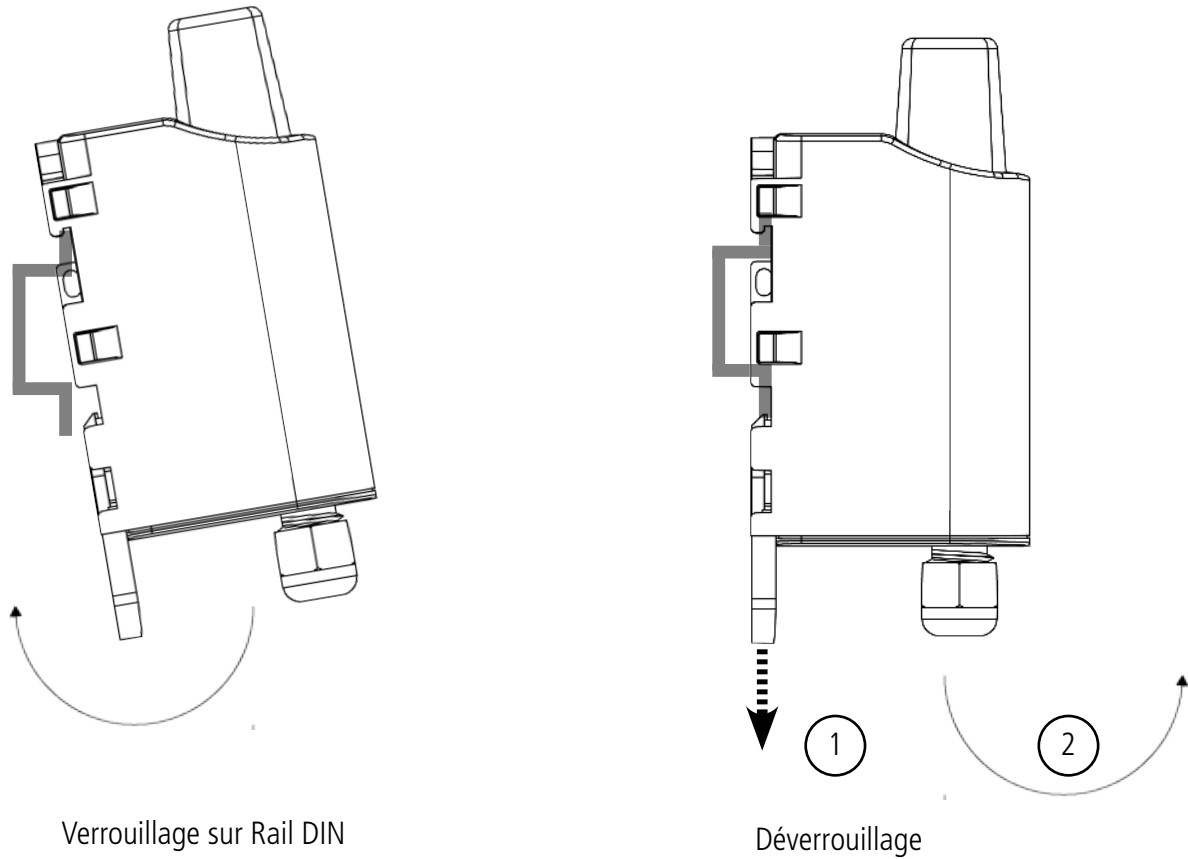


Montage sur tranche

6.2.3 Fixation Rail-DIN

Ce système, intégré au boîtier, permet de fixer le produit sur un rail standard de 35mm

- Pour installer le boîtier, placer les inserts supérieurs sur le rail et abaisser le produit pour le clipser
- Pour retirer le produit, tirer le levier de déverrouillage vers le bas et désengager le produit du rail.



7. HISTORIQUE DU DOCUMENT

Version	Contenu
V2.0.1	Corrections et ajouts mineurs
V2.0.0	Modifications suite mise à jour RTU & APP
V1.2.0	Mise à jour partie 3
V1.0.1	Mise à jour Déclaration de conformité
V1.0.0	Création



ENGLISH

PRODUCTS AND REGULATORY INFORMATION

Document Information	
Title	LoRaWAN 863-870 ANALOG - User Guide
Sub-title	/
Document type	User Guide
Version	2.0.1

This document applies to the following products :

Nom	Référence	Version firmware
LoRaWAN 863-870 ANALOG 868 - Replaceable battery	ARF8190BA	Version RTU : V01.04.00 Version APP : V01.03.04

EN

DISCLAIMER

This document and the use of any information contained therein, is subject to the acceptance of the adeunis® terms and conditions. They can be downloaded from www.adeunis.com.

adeunis® makes no warranties based on the accuracy or completeness of the contents of this document and reserves the right to make changes to specifications and product descriptions at any time without notice.

adeunis® reserves all rights to this document and the information contained herein. Reproduction, use or disclosure to third parties without express permission is strictly prohibited. Copyright © 2016, adeunis®.

adeunis® is a registered trademark in the EU and other countries.

TECHNICAL SUPPORT

Website

Our website contains a lot of useful information: information on modules and wireless modems, user guides, and configuration software and technical documents which can be accessed 24 hours a day.

E-mail

If you have technical problems or cannot find the required information in the provided documents, contact our Technical Support on our website, section « Technical Support ». This ensures that your request will be processed as soon as possible.

Helpful Information when Contacting Technical Support

When contacting Technical Support, please have the following information ready:

- Product type
- Firmware version (for example V1.0)
- A clear description of your question or the problem
- A short description of the application

EU Declaration of Conformity

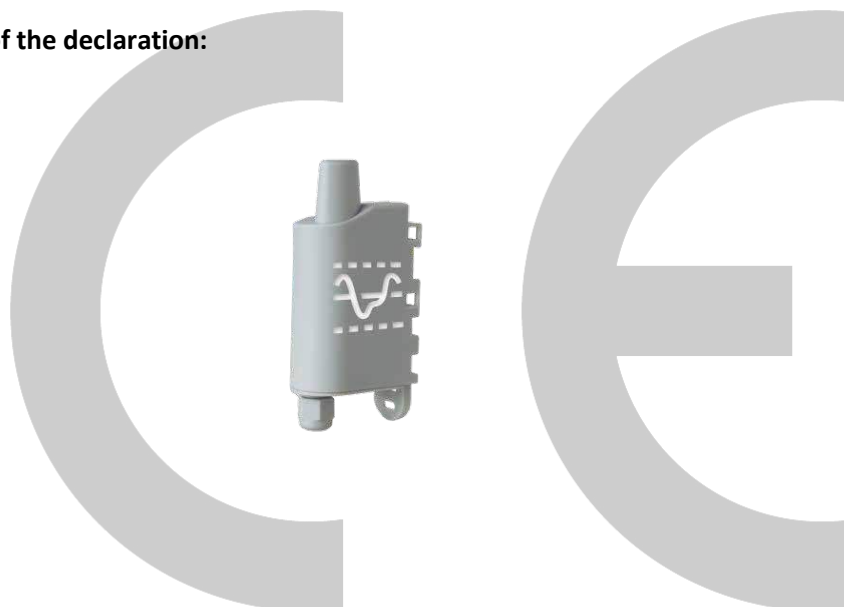
WE

Adeunis
283 rue LOUIS NEEL
38920 Crolles, France
04.76.92.01.62
www.adeunis.com

Declare that the DoC is issued under our sole responsibility and belongs to the following product:

Apparatus model/Product: ANALOG LoRaWAN
Type: ARF8190AA, ARF8190BA

Object of the declaration:



The object of the declaration described above is in conformity with the relevant Union harmonisation legislation:

Directive 2014/53/UE (RED)

The following harmonised standards and technical specifications have been applied:

Title:	Date of standard/specification
EN 300 220-2 V3.1.1	2017/02
EN 301 489-1 V2.1.1	2016/11
EN 301 489-3 V2.1.0	2016/09
EN 62368-1	2014
EN 62311	2008

Otober, 5th,2017

Monnet Emmanuel, Certification Manager

EN

INTRODUCTION

All rights to this manual are the exclusive property of adeunis®. All rights reserved. Copying this manual (without written permission from the owner) via printing, copying, recording or by any other means, translating this manual (in full or partially) into any other language, including all programming languages, using any electrical, mechanical, magnetic or optical devices, manually or any by other methods, is prohibited.

adeunis® reserves the right to change the technical specifications or functions of its products, or to cease manufacturing any of its products, or to cease technical support for one of its products without notice in writing and urges its customers to make sure that the information they have is valid.

adeunis® configuration software and programs are available free of charge in a non-modifiable version. adeunis® can make no guarantees, including guarantees concerning suitability and applicability for a certain type of application. Under no circumstances can the manufacturer, or the distributor of an adeunis® program, be held liable for any damage caused by the use of the aforesaid program. Program names, as well as all copyright relating to programs, are the exclusive property of adeunis®. Any transfer, granting of licences to a third party, leasing, hire, transport, copying, editing, translation, modification into another programming language or reverse engineering are prohibited without adeunis®'s prior written authorisation and consent.

Adeunis

283, rue Louis Néel
38920 Crolles
France

Web www.adeunis.com

EN

ENVIRONMENTAL RECOMMENDATIONS

All superfluous packaging materials have been eliminated. We have done everything possible to make it easy to separate the packaging into three types of materials: cardboard (box), expanded polystyrene (filler material) and polyethylene (packets, foam protective sheets). Your device is composed of materials that can be recycled and reused if it is dismantled by a specialist company. Please observe local regulations concerning the manner in which waste packaging material, used batteries and your obsolete equipment are disposed of.

WARNINGS

Valid for products indicated in the declaration of conformity



Read the instructions in the manual.



The safety of this product is only guaranteed when it is used in accordance with its purpose. Maintenance should only be carried out by qualified persons.



Risk of explosion if the battery is removed with an incorrect type. Contact Adeunis for more information if needed.



Risk of explosion if the battery is replaced by an incorrect type

Please note: Do not install the equipment close to a heat source or in damp conditions.

Please note: When the equipment is open, do not carry out any operations other than the ones set out in this document.



Please note: Do not open the product as there is a risk of electrical shock.



Please note: For your own safety, you must ensure that the equipment is switched off before carrying out any work on it.



Please note: For your own safety, the power supply circuit must be SELV (Safety Extra Low Voltage) and must be from limited power sources.

Please note: When the aerial is installed outside, it is essential to connect the cable screen to the building's earth. We recommend using lightning protection. The protection kit chosen must permit the coaxial cable to be earthed (eg: coaxial lightning arrester with earthing of the cable at different places on the aerial at the base of pylons and at the entrance, or just before entering the premises).

The product must be equipped with a switching mechanism so that the power can be cut. This must be close to the equipment. Any electrical connection of the product must be equipped with a protection device against voltage spikes and short-circuits.

RECOMMENDATIONS REGARDING USE

- Before using the system, check that the power supply voltage shown in the user manual corresponds to your supply. If it doesn't, please consult your supplier.
- Place the device against a flat, firm and stable surface.
- The device must be installed in a location that is sufficiently ventilated so that there is no risk of internal heating and it must not be covered with objects such as newspapers, cloths, curtains, etc.
- The device's aerial must be free and at least 10 cm away from any conducting material.
- The device must never be exposed to heat sources such as heating equipment.
- Do not place the device close to objects with naked flames such as lit candles, blowtorches, etc.
- The device must not be exposed to harsh chemical agents or solvents likely to damage the plastic or corrode the metal parts.

DISPOSAL OF WASTE BY USERS IN PRIVATE HOUSEHOLDS WITHIN THE EUROPEAN UNION



This symbol on the product or on its packaging indicates that this product must not be disposed of with your other household waste. Instead, it is your responsibility to dispose of your waste by taking it to a collection point designated for the recycling of electrical and electronic appliances. Separate collection and recycling of your waste at the time of disposal will contribute to conserving natural resources and guarantee recycling that respects the environment and human health. For further information concerning your nearest recycling centre, please contact your nearest local authority/town hall offices, your household waste collection company or the shop where you bought the product



This symbol on the device or its packaging means the use of a DC voltage.



Warning: If the charger is used with any other batteries or products whatsoever, there is a risk of an explosion. After use, the batteries must be disposed of at an appropriate recycling centre. They must not be thrown away to degrade in the environment. When batteries are replaced, the device must be correctly implemented.



Warning for Switzerland : the annex 4.10 of SR 814.013 Standard must be applied for batteries.

1. PRODUCT PRESENTATION

IMPORTANT NOTE: The LoRaWAN ANALOG can only be started with a magnet.

Description:

- The adeunis® LoRaWAN ANALOG is a ready-to-use radio transmitter enabling any type of 0-10V or 4-20mA sensor to be converted into a wireless communicating sensor.
- This product meets the needs of users who need to remotely monitor data of any kind (temperature, pressure, level, humidity, CO², speed, brightness, opening, etc.)
- The use of the LoRaWAN protocol allows you to integrate the LoRaWAN ANALOG into any network that is already deployed.
- Two sensors can be supported by a single LoRaWAN ANALOG transmitter.
- The product transmits the data from the sensors either periodically or in an event-related way based on top or bottom thresholds or on detection of a change of state on its digital inputs.
- The configuration of the transmitter is accessible by the user via a micro-USB port, allowing in particular a choice of modes of transmission, periodicity or type of interface (0-10V or 4-20mA).
- The LoRaWAN 863-870 ANALOG is powered by a replaceable internal battery.

IMPORTANT NOTE 1: The LoRaWAN is delivered by default with OTAA configuration, allowing the user to declare his/her product to a LoRaWAN operator.

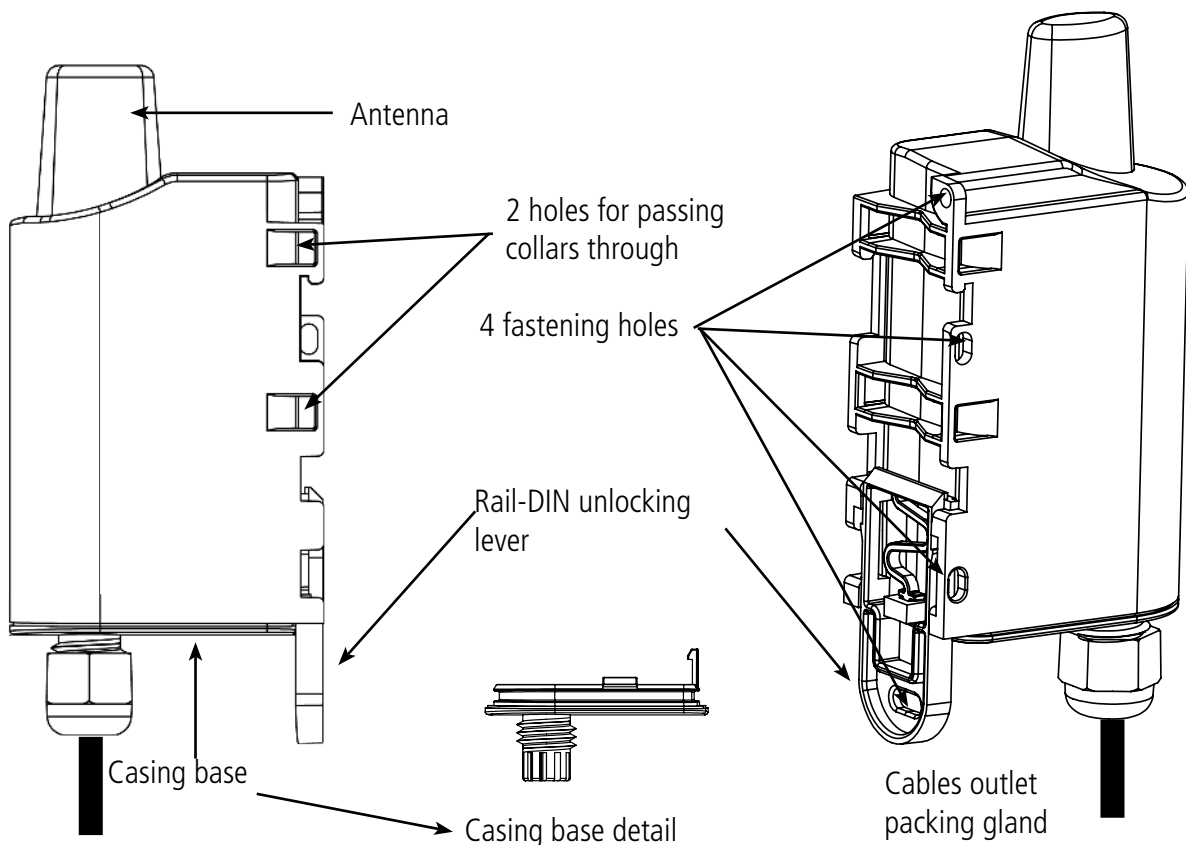
IMPORTANT NOTE 2: The LoRaWAN can transmit measurements from the sensors but does not feed them (except the digital version).

Composition of the package

The product is supplied in a cardboard box containing the following items:

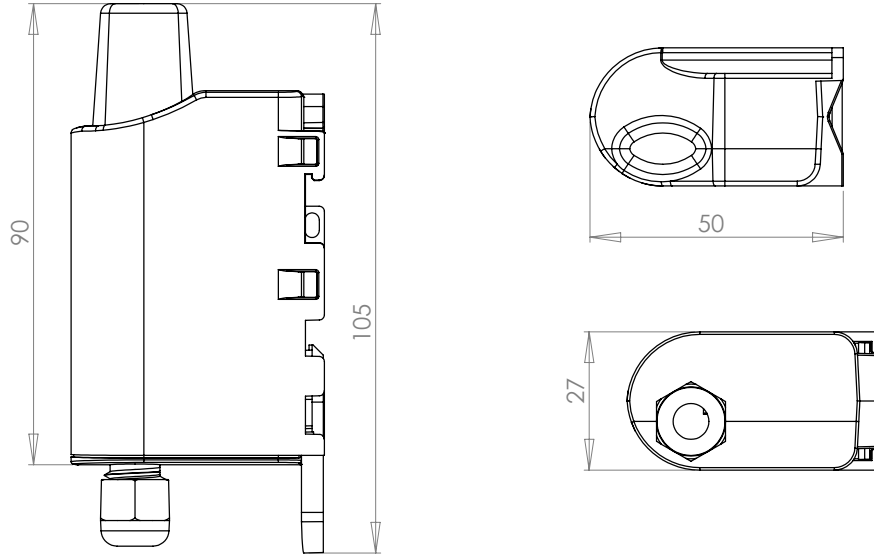
Top casing, electronic card, casing base plate,
Cable gland, 3 gland seals, 2 CBLZ 2.2 x 19mm screws, 2 Fischer SX4 plugs,

1.1. General description

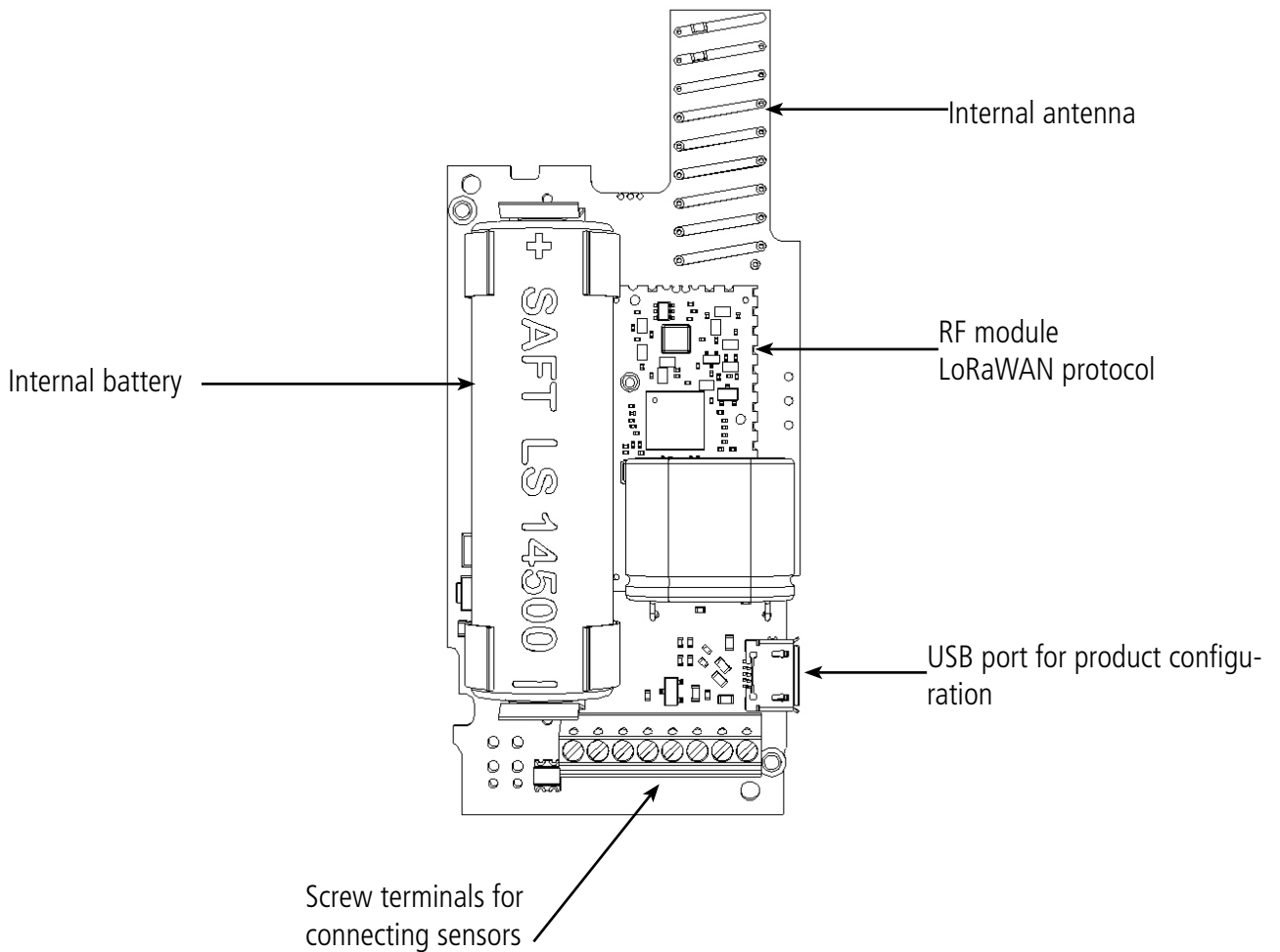


1.2. Dimensions

Values in millimeters



1.3. Electronic board



EN

1.4. Technical Specifications

1.4.1 General characteristics

Parameters	Value
Supply voltage	Nominal 3.6V
Power supply	Removable battery version: SAFT LS14500
Maximum supply	90mA
Working temperature	-25°C / +70°C
Dimensions	105 x 50 x 27mm
Weight	70g
Casing	IP 67
Radio standards	EN 300-220, EN 301-489, EN 60950
LoRaWAN zone	EU 863-870 MHz
Transmission power	14 dBm
Applicative port of the product (downlink)	1

1.4.2 Autonomy

Operating conditions:	Sending periodicity	Autonomy SF7	Autonomy SF12
Product shelf life before use: Maximum 1 year. Calculations performed at a temperature of 20°C	140 frames/day	7.5 years	9 month
	100 frames/day	8.8 years	1 year
	50 frames/day	11.3 years	2 years
	20 frames/day	13.6 years	4 years
	10 frames/day	14.6 years	6.5 years
	2 frames/day	15.5 years	12.3 years

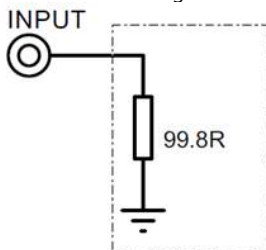
The above values are estimations based on certain conditions of use and environment. They do not represent a commitment on the part of adeunis®.

WARNING : the connection of the USB cable and the TEST mode can highly impact the device autonomy.

1.4.3 Physical interface characteristics

1.4.3.01 4-20mA interfaces

The schematic diagram of the 4-20mA interfaces is the following:



Absolute maximum values		Units
Minimum input current	0	mA
Maximum input current	30	mA

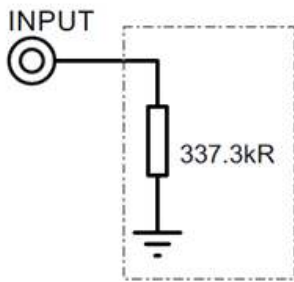
Electrical characteristics		Unité
Minimum input current	4	mA
Maximum input current	20	mA
Equivalent input impedance	99,8 (+/-0,1%)	Ω

12-bit analog input resolution

Values higher than the absolute maximum would damage the product.

1.4.3.02 0-10V interfaces

The schematic diagram of the 0-10V interfaces is the following:



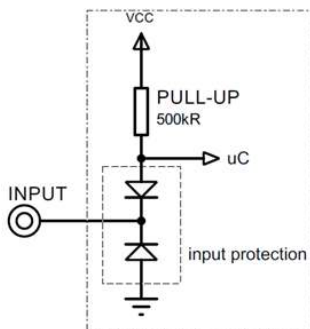
Absolute maximum values		Units
Minimum input voltage	0	V
Maximum input voltage	15	V
Electrical characteristics		Units
Minimum input voltage	0	V
Maximum input voltage	10	V
Equivalent input impedance	337,3 (+/-0,2%)	kΩ

12-bit analog input resolution

Values higher than the absolute maximum would damage the product.

1.4.3.03 Digital interfaces

The schematic diagram of the digital interfaces is the following:



Absolute maximum values		Units
Minimum input voltage	- 0,7	V
Maximum input voltage	+50	V

Electrical characteristics		Units
Minimum input voltage	0	V
Maximum input voltage	24	V
Equivalent input resistance	500	kΩ
Input frequency	10	Hz
High input level current consumption	0	μA
Low input level current consumption	6	μA

1.4.4 Sensor compatibility

Examples of sensors tested by adeunis® (non-exhaustive list)

Type	Name	Type	Applications
4-20mA	EE80 E+E Elektronik	CO2, temperature, relative humidity	Technical management of buildings, air quality, ventilation, etc.
4-20mA	PR791F Asco Instrument	Pressure	Industrial processes, static and dynamic measurements, etc.
0-10V	PF211 Mitchell instruments	Relative humidity	HVAC and regulation of ambient conditions
0-10V	ADT 23-110 MSR Electronic	Nitrogen dioxide NO2	Detecting nitrogen dioxide in underground garages, tunnels, shelters, industrial areas, etc.
TOR	RBWF-LF S+S Regeltechnik	Brightness, movement, presence	Technical management of buildings, presence sensing for lighting control, ventilation, etc.

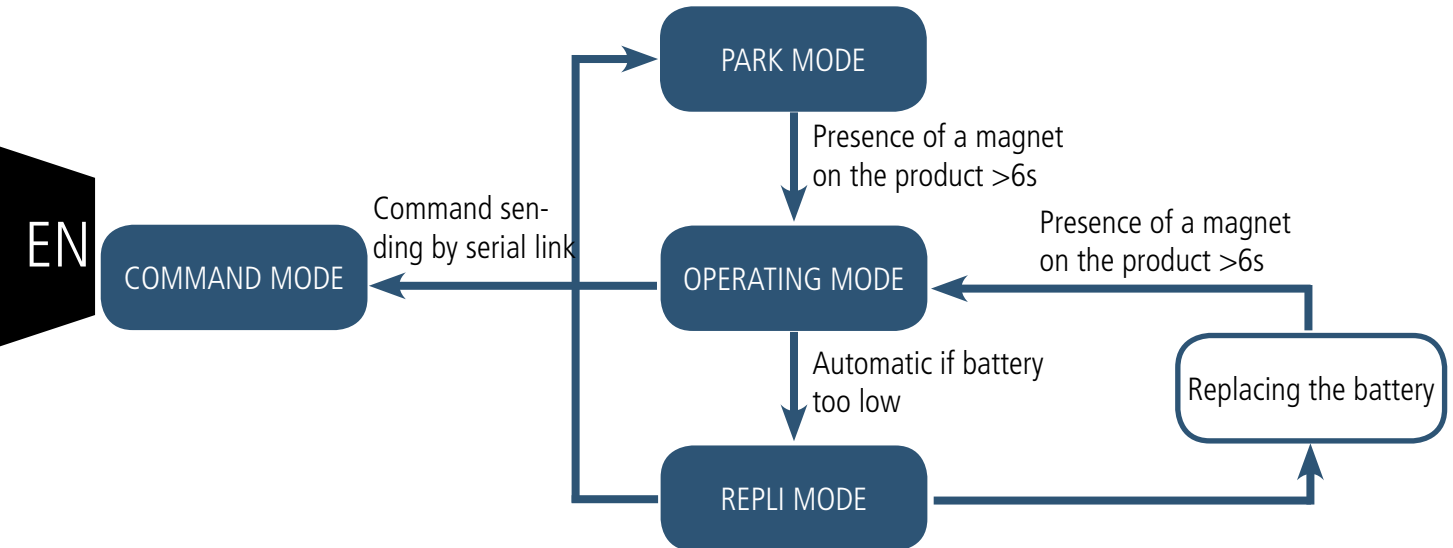
EN

2. PRODUCT OPERATION

2.1. Global Operation

Important: adeunis® use the most significant byte first format.

The product has several operating modes:



2.1.1 PARK mode

The product is delivered in PARK mode, it is in standby mode and its consumption is minimal. To switch the product out of the Park* Mode pass a magnet across it for a duration higher than 6 seconds. The green LED illuminates to indicate the detection of the magnet and then flashes quickly during the product starting phase. The device then sends its configuration and data frames (see paragraph 4.1).

2.1.2 COMMAND mode

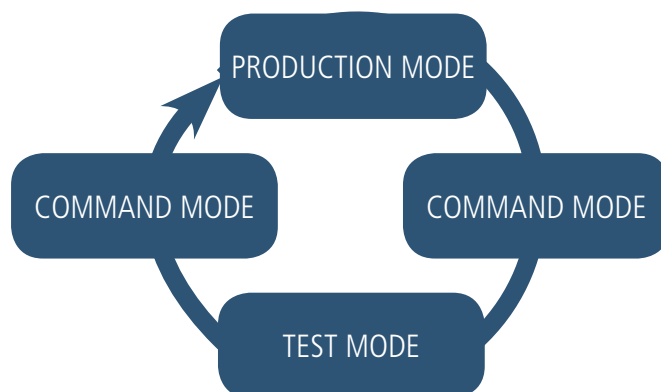
This mode allows the user to configure the registers of the product. To enter this mode, connect a cable to the micro-USB port of the product and enter the command mode by an AT command (see paragraph 3).

2.1.3 OPERATING mode

There are two possible modes of operation:

- TEST mode:
This mode allows the user to perform tests of the product more quickly by reducing the time scales of production mode and modifying the behaviour of the LEDs (see paragraph 2.2.5). **WARNING : this mode has an highly impact on the device autonomy**
- PRODUCTION mode:
This mode allows the user to operate the product in its final use. It should allow a maximum of autonomy to the product.

To switch from one mode to the other the user changes the value of a register



The return to the production mode is done by the ATO command or by disconnecting the USB cable

2.1.4 REPLI mode

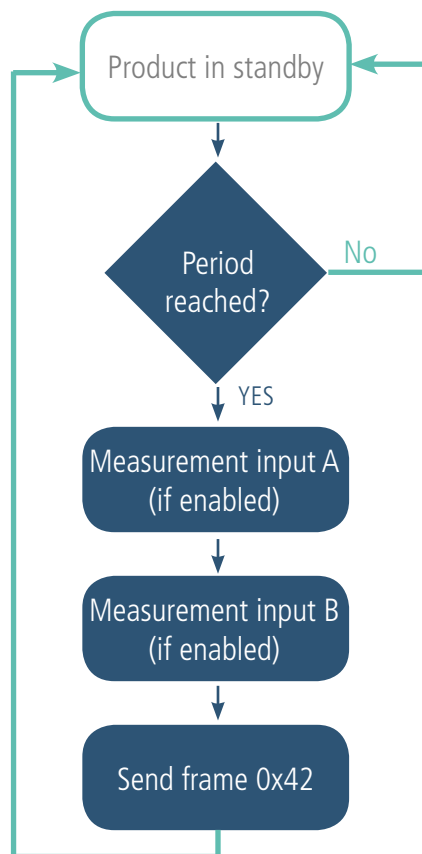
The product enters this very low consumption mode following the detection of a level of battery that is too low. In this mode the product wakes up every 5 seconds to make the red LED flash twice.

The replacement of the battery (if the product is a replaceable battery version) followed by the application of the magnet takes the product out of this mode to return it to the operating mode.

2.2. Application operation

2.2.1 Periodic transmission

The product allows the measurement and the periodic transmission of the values of the sensors according to the following diagram:



The settings associated with this mode of operation are:

- the transmission period (register 301).
- the presence and type of external sensor (registers 320 and 322).

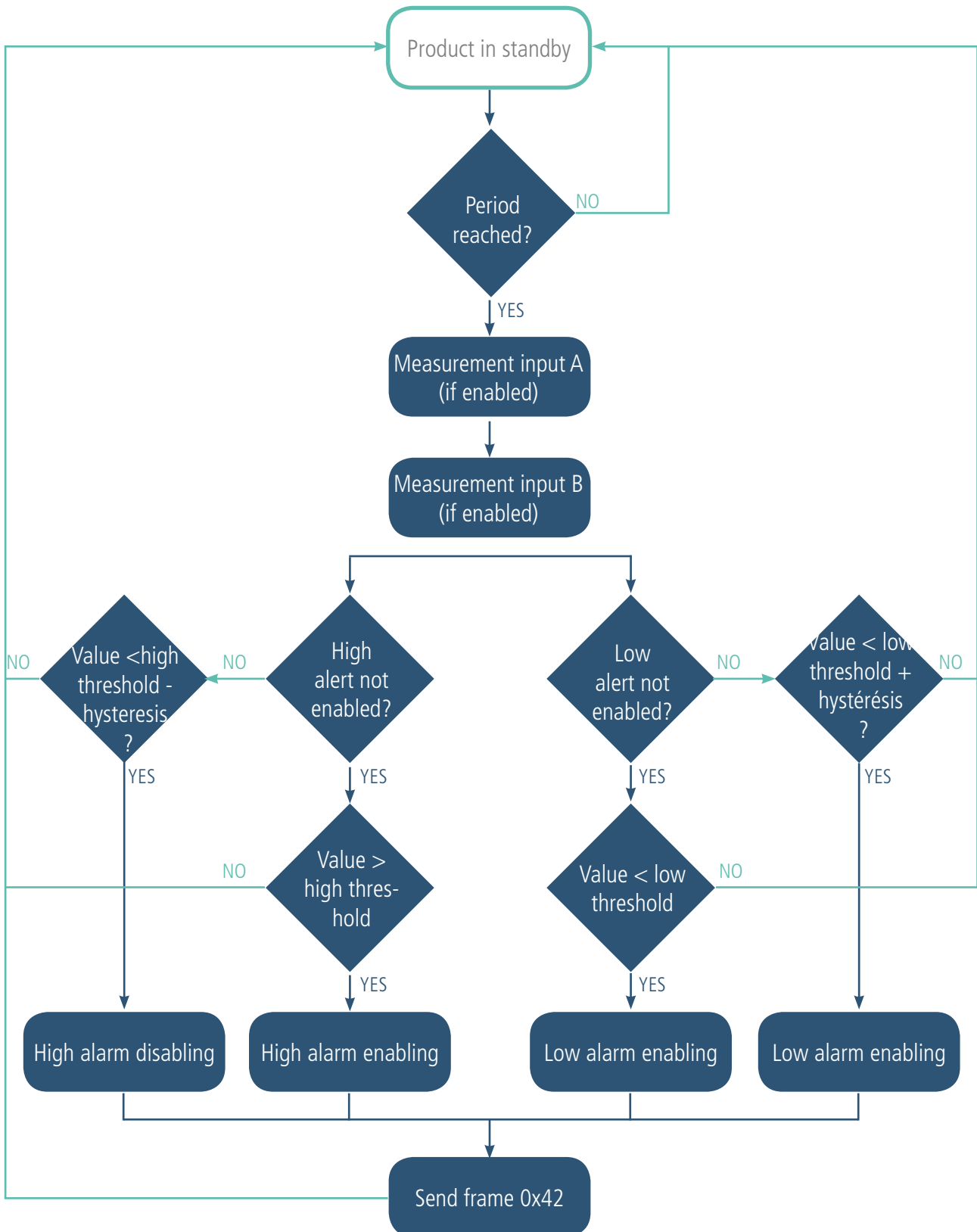
A complete list of the registers can be found in paragraph 3.4.

Eg:

Registre	Value encoding	Value	Result
S301	Decimal	6	Periodic mode with a period of 6x10min = 60 minutes
S320	Hexadecimal	0x02	Channel A configured for a sensor 4-20mA
S322	Hexadecimal	0x01	Channel B configured for a sensor 0-10V

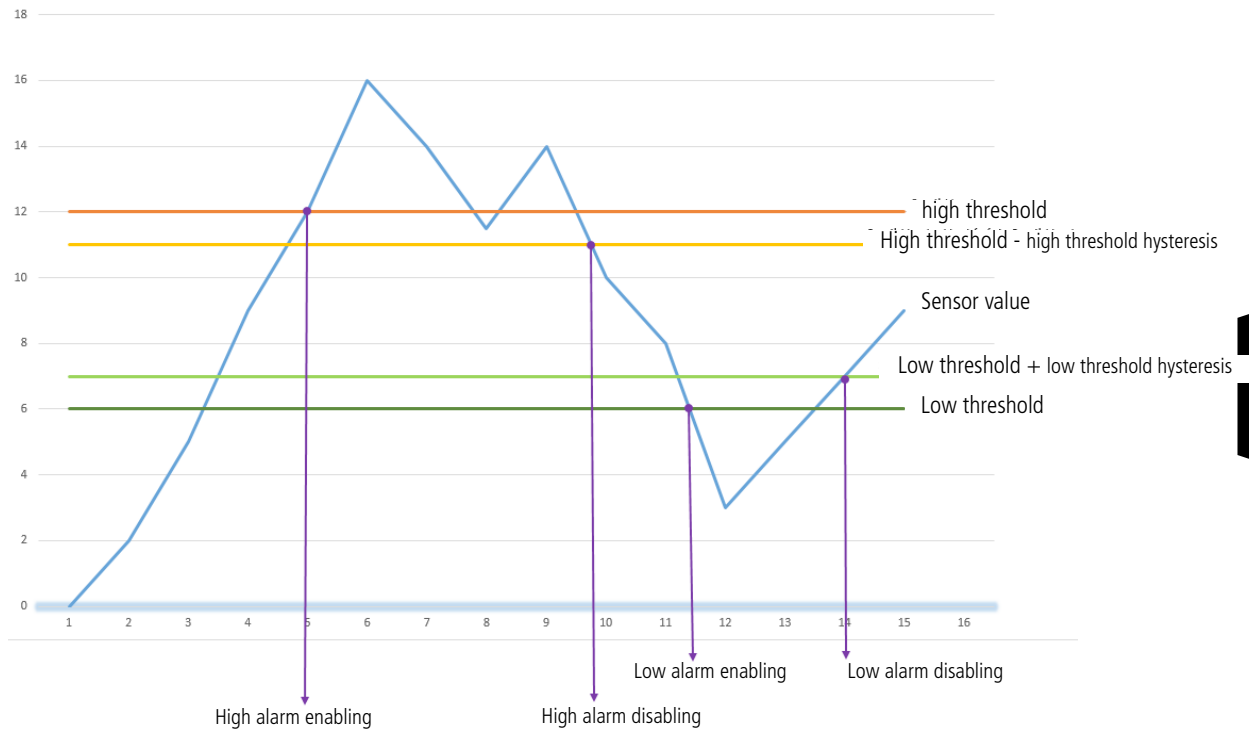
2.2.2 Transmission on exceeding of the threshold

The product allows detection threshold overrun (upper and lower) for each sensor according to the following diagram:



Consequently the product sends a frame of data at the threshold overrun and also during a return to normal.

Explanation of thresholds and hysteresis:



The monitoring period by the sensors is fixed at 10 minutes (to change this value, contact the Technical Support Department).

The settings associated with this mode of operation are:

- The transmission periodicity (zero in this usage situation) (register 301).
- The presence and type of external sensor (registers 320 and 322).
- The configuration of the events (registers 321 and 323).
- The high alarm threshold channel A (register 324).
- The high alarm hysteresis channel A (register 325).
- The low alarm threshold channel A (register 326).
- The low alarm hysteresis channel A (register 327).
- The high alarm threshold channel B (register 328).
- The high alarm hysteresis channel B (register 329).
- The low alarm threshold channel B (register 330).
- The low alarm hysteresis channel B (register 331).

A complete list of the registers can be found in paragraph 3.4.

E.g.:

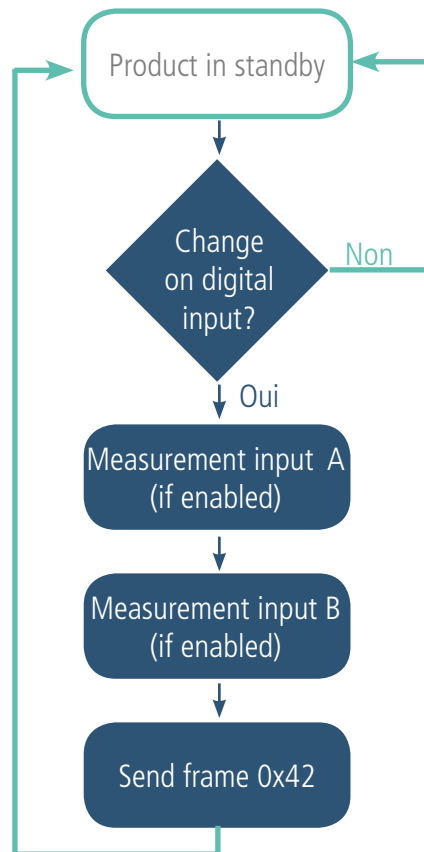
Register	Value encoding	Value	Result
S301	Decimal	0	Event mode
S320	Hexadecimal	0x02	Channel A configured for a sensor 4-20mA
S322	Hexadecimal	0x01	Channel B configured for a sensor 0-10V
S321	Hexadecimal	0x03	On channel A: Detection of high and low thresholds Detection of event on disabled digital input No waiting period
S323	Hexadecimal	0x02	On channel B: Detection of high thresholds Detection of event on disabled digital input No waiting period

S324	Decimal	1 200 000	The value of the high threshold of channel A is: $1\ 200\ 000 \times 10 = 12\ 000\ 000\text{nA}$ so 12mA
S325	Decimal	100 000	The value of the hysteresis of the high threshold of channel A is: $100\ 000 \times 10 = 1\ 000\ 000\text{nA}$ so 1mA
S326	Decimal	600 000	The value of the low threshold of channel A is: $600\ 000 \times 10 = 6\ 000\ 000\text{nA}$ so 6mA
S327	Decimal	100 000	The value of the hysteresis of the low threshold of channel A is: $100\ 000 \times 10 = 1\ 000\ 000\text{nA}$ soit 1mA
S328	Decimal	8 000 000	The value of the high threshold of channel B is: $8\ 000\ 000 \mu\text{V}$ so 8V
S329	Decimal	1 000 000	The value of the hysteresis of the high threshold of channel B is: $1\ 000\ 000 \mu\text{V}$ so 1V
S330	Decimal	3 000 000	The value of the low threshold of channel B is: $3\ 000\ 000 \mu\text{V}$ so 3V
S331	Decimal	1 000 000	The value of the hysteresis of the low threshold of channel A is: $1\ 000\ 000 \mu\text{V}$ so 1V

EN

2.2.3 Transmission on event of digital input

The product allows the measurement and the transmission of the values of the sensors following an event on a digital input according to the following diagram:



This triggering can be on the rising edge, falling edge or both. A configurable debounce is present on every digital input. Input TOR1 is associated with channel A and input TOR2 with channel B.

The settings associated with this mode of operation are:

- The transmission periodicity (zero in this usage situation) (register 301)
- The presence and type of external sensor (registers 320 and 322).
- The configuration of the events (registers 321 and 323).

A complete list of the registers can be found in paragraph 3.4.

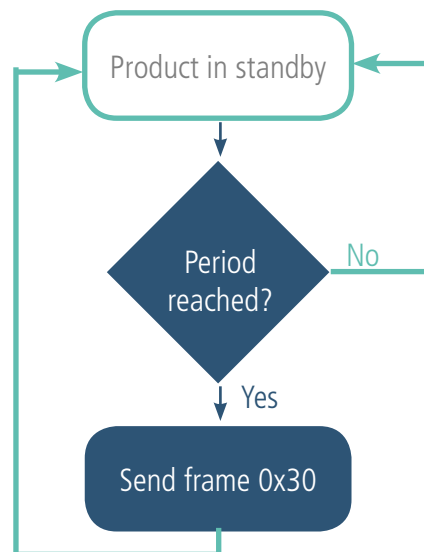
Eg:

Register	Value encoding	Value	Result
S301	Decimal	0	Event mode
S320	Hexadecimal	0x02	Channel A configured for a sensor 4-20mA
S322	Hexadecimal	0x01	Channel B configured for a sensor 0-10V
S321	Hexadecimal	0x1C	Channel A: No threshold detection Event detection on digital input on rising and falling edges • Waiting* period of 10ms
S323	Hexadecimal	0x18	Channel B: No threshold detection Event detection on digital input on rising edge only • Waiting* period of 10ms

* Waiting* period (or debounce time): minimum time for taking into account a change of state. For example if this period is 10ms, all pulses (high or low level) whose duration is less than 10ms will not be taken into account. This technique prevents rebound on a change of state.

2.2.4 Transmission of a daily Keep Alive frame

In the event mode (threshold or digital), it is possible that the product would never send data frames. So to be sure that it is working properly a Keep Alive frame is transmitted regularly according to the following diagram:



In periodic mode there is no Keep Alive frame transmission.

The settings associated with this mode of operation are:

- The setting of the period of transmission of the Keep Alive frame (once per hour to once per day) (register 300).

A complete list of the registers can be found in paragraph 3.4.

E.g.:

Register	Value encoding	Value	Result
S300	Decimal	72	The Keep Alive frame is sent every: $72 \times 10 = 720$ min i.e. 12h (or twice per day)

2.2.5 TEST Mode

This mode allows the user to perform tests of the product more quickly by reducing the time scales of the production mode and modifying the behavior of the LEDs.

It is obtained by positioning register S306 at the value 2 in the COMMAND mode. Once out of the command mode, the product returns to the previously defined application behavior but with the following changes:

- register S300: the periodicity of the Keep Alive frame is expressed in groups of twenty seconds instead of tens of minutes. Hence in test mode when register 300 = 144, the Keep Alive frame is no longer sent every $144 \times 10 \text{min} = 1440 \text{ minutes}$ or 24h but every $144 \times 20 \text{s} = 2880 \text{ seconds}$ or 48 minutes.

- register S301: the periodicity of the sending of data (periodic mode) is expressed in groups of twenty seconds instead of tens of minutes. Hence in test mode when register 301 = 1, the data frame is no longer sent every 10min but every 20 seconds.

- In the event mode with transmission on threshold overrun the monitoring period of inspection by the sensors, normally 10 minutes is now, in TEST mode, set to 100 seconds.

- The LEDs also have different behavior, allowing a visual feedback to the user in the event of transmission and reception of frames (see paragraph 2.3 for more details).

A complete list of the registers can be found in paragraph 3.4.

E.g.:

Register	Value encoding	Value	Result
S306	Decimal	2	The product is in TEST mode
S300	Decimal	72	The Keep Alive frame is sent every: $72 \times 20 = 1440 \text{s}$ = 24 minutes
S301	Decimal	6	Periodic mode with a period of $6 \times 20 = 120 \text{s} = 2$ minutes

2.3. Operation of the LEDs

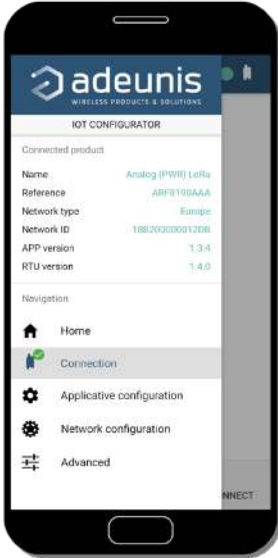
Mode	LED red state	LED green state
Transmission of frame (TEST mode only)		ON during the transmission cycle
Reception of frame (TEST mode only)	ON during the reception of a downlink frame	
Product in Park mode	OFF	OFF
Magnet detection process (1 to 6 seconds)	OFF	ON from detection of the magnet up to a maximum of 1 second
Product start (after detection of the magnet)	OFF	Rapid flashing 6 cycles, 100 ms ON / 100 ms OFF
Joining process (Lora product)	During the JOIN phase: flashing: 50ms on / 1 s off If the JOIN phase is complete (JOIN accept): flashing: 50ms on / 50ms Off (6x)	During the JOIN phase: flashing: 50ms on / 1 s off (just after the red LED) If JOIN phase is complete (JOIN accept): flashing: 50ms on / 50ms off (just before the red LED)
Switching to the Command mode	Continuously lit	Continuously lit
Battery level low	Flashing (0.5s ON every 60s)	
Product faulty (return to factory)	Fixed ON	
Product in production mode (TEST mode only)	50ms ON / 30 s OFF	50ms ON / 30 s OFF (just before the red LED)
Product in REPLI mode	Flashing (100ms ON / 100ms OFF) x 2 every 5s	

3. DEVICE CONFIGURATION

The product can be configured using the USB interface and in two modes: or using the IoT Configurator (a user friendly application, recommended) or using the AT command.

WARNING : the connection of the USB cable is power consuming and has an highly impact on the device autonomy.

3.1. Iot Configurator



The IoT Configurator is a adeunis® application developed to facilitate the device configuration using a user-friendly interface. The IoT Configurator can be used on a smartphone or a tablet using Android or on a computer using Windows.

Compatible Windows 10 only and Android 5.0.0 minimum

Connect the micro-USB interface of the product to the computer or the smartphone. The application recognized automatically the product, download the configuration parameters and allows to configure quickly and instinctively thanks to forms (drop down menu, check box, text box..). The application allows to export an applicative configuration to duplicate it on other products in few clicks. The IoT Configurator is always updated with new features so don't forget to update the application.

For Smartphone or tablet:

Free application available on Google Play

<https://play.google.com/store/apps/details?id=com.adeunis.IoTConfiguratorApp>

For computer: directly available on Adeunis website

<https://www.adeunis.com/en/downloads/>

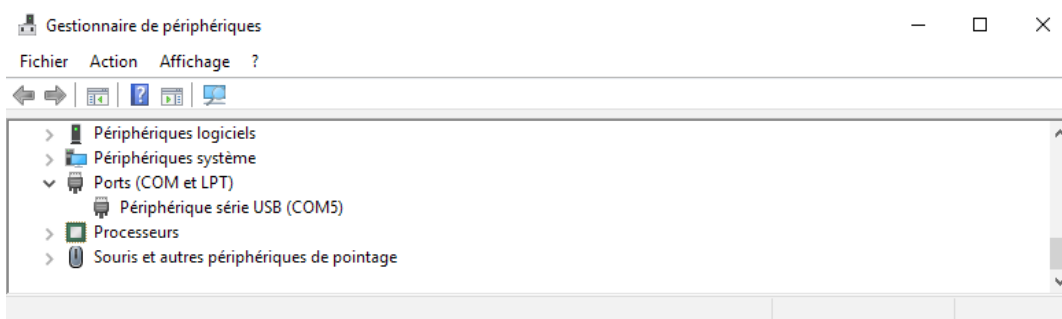
WARNING : the USB connection does not supply power to the product, it induces a consumption of the product as long as the one is connected. It is therefore important not to leave the product connected too long.

3.2. Advanced mode

3.2.1 Connecting the device to a computer

Connect the product to the USB input of a computer. The product has a Type B micro USB connector. During connection, the device must be recognized by the computer as a Virtual Com Port (VCP) device.

Using Windows: Verification that the device has been recognized to be functioning properly can be obtained by consulting the device manager. You should see the USB series device with a corresponding COM port number appear during connection.



If you are not able to see a device of this type, you must install the USB driver for this device, available to download from our website: <https://www.adeunis.com/en/downloads/>

Select:

- Driver USB-STM32_x64, if your computer is a 64 bits system
- Driver USB-STM32, if your computer is a 32 bits system

EN

3.2.2 Command mode

Use a COM port terminal in order to communicate with the device. We use the HERCULES COM port soft terminal available to download for free by clicking on the following link: https://www.hw-group.com/products/hercules/index_en.html

- With Hercules, select the "Serial" tab, then configure the serial port with the following serial parameters:

Parameters	VALUE
Rate	115 200 bps
Parity	None
Data	8
Stop Bit	1

- Select the serial port on which the device has been created with Windows (Name).
- Click on the "Open" button to open the serial port.

NOTE INFORMATION :If the com port has been opened correctly, Hercules will display the message "Serial COM3 port opened". Alternatively, "Serial port com opening error" will be displayed, meaning either that the com port is already open for another application, or it does not exist.

Write '+++ ' to execute the configuration mode..

On the com port terminal, you should also have «CONNECTING...» and « CM » feedback for Command Mode.

Sending a character on Hercules is displayed in magenta and receiving a character is displayed in black. If you do not see sending characters, this is probably because ECHO is not active on this program. To activate the option in the accessible menu, right click in the viewing window.

```
Received/Sent data
Serial port COM3 opened
+++CONNECTING...
CM
|
```

EN

3.3. AT commands

A command starts with 2 ASCII characters: "AT", followed by one or more characters and data (see the list below for the syntax of AT commands available on the modem).

Each command must finish with a "CR" or "CR" "LF" – both are acceptable.

(CR indicates: Carriage Return, LF indicates: Line Feed)

Once the command has been received, the modem will feedback:

<cr><lf> "Data" for ATS type playback control <n> ?, AT/S or AT/V

"O" <cr><lf>, for any other command when this has been accepted.

"E" <cr><lf>, if it refuses the command due to a syntax error, unknown command, unknown range, invalid parameter, etc.

"CM" <cr><lf>, if it accepts the input in command mode

Table of AT commands:

Command	Description	Reply example
+++	Input request in command mode	CONNECTING... <cr><lf> CM<cr><lf>
ATPIN <PIN>	Gives access to AT commands if register S304 is different of 0	
AT/V	Feeds back the version of the APPLICATIF and RTU software	APP_8230EAA_PRG1706_V01.02.02:RTU_RTU_WM-BUS_868_PRG_1601_V00.00.03 Or APP_8181AAA_PRG1701_V01.00.02:RTU_8120AAB_PRG_1701_V01.00.01
AT/N	Feeds back the type of network	"LoRa" or "SIGFOX" or « WMBUS »
ATS<n>?	Feeds back the content of the n range	Sn=y where y represents the content of the n range
AT/S	Edits the content of all of the user ranges in the form of a list.	/
ATS<n>=<m>	Transfers the m VALUE to the n range	«O»<cr><lf> if Ok, «E»<cr><lf> if error, «W»<cr><lf> if coherency error
AT&W	Saves the current configuration to non-volatile memory.	«O»<cr><lf>, «E»<cr><lf> if coherency error
ATO	Exit command mode	«O»<cr><lf>, «E»<cr><lf> if coherency error
ATT63 PROVIDER	Unblock the operating range	«O»<cr><lf>

Example of a set of commands and corresponding responses that can be seen on the terminal:

Syntax of the order	Description	Response Syntax to Next Line
+++	Input request in command mode	CONNECTING... CM
ATS221=1	Request to switch to activation OTAA mode	O
ATS214=0018B200	Change APP_EUI MSB	E -> This command is not validated (register no unlocked)
ATT63 PROVIDER	Unblock the operating range	O
ATS214=0018B200	Change APP_EUI MSB	O
ATS215?	Feeds back the VALUE of the S215 range	S200=44512451
AT&W	Memory request for the state range	O
ATO	Output request in command mode	O

Interpreting the previous example: the user wanted to modify the beginning of the APP_EUI after having made an unauthorized command (answer E), and the ranges were unblocked in order to modify the range. The second part of the APP_EUI was verified and the parameters were saved before exiting. When exiting command mode, the device will start a JOIN demand.

3.4. Description of the registers

On switching on the product works according to the last saved configuration (Factory Configuration if it is the first start, or if this configuration has not been changed). Command Modification TTY<n>=<M> allows you to change the content of the registers: <n> representing the number of the register and <m> the value to be assigned. This latter is either a decimal value or a hexadecimal value consistent with the «encoding» column of the tables below.

Examples:

- ATS300=6 assigns the decimal value 6 in register 300
- ATS320=2 assigns the hexadecimal value 0x02 in register 320

It is imperative to save the parameters with the command AT&W before exiting the Command mode otherwise all changes will be lost.

IMPORTANT: The registers that are not documented (that can appear in the list following the AT/S command) in the paragraphs that follow are reserved and must not be changed.

3.4.1 Function registers

The list of registers below allows you to change the behavior of the product application.

Register	Size (bytes)	Description	Coding	Details
S300	1	Transmission period of the Keep Alive frame	Decimal	Default: 144 Min/max: 1 to 255 Units: X 10min if S306=1 X 20s if S306=2
S301	1	Transmission period of data sensors	Decimal	Default: 1 Min/max: 0 to 255 Units: X 10min if S306=1 X 20s if S306=2 The value 0 means no periodic sending, therefore event operation
S303	1	Confirmed mode activation	Decimal	Default : 0 (deactivated) Values : 0 (deactivated) à 1 (activated)
S304	2	PIN Code	Decimal	Default : 0 (disabled) Min/max : 0 to 9999 PIN code used with ATPIN command. Value 0 disables the PIN code. IMPORTANT: The product does not have a mechanism to unlock the PIN code if it is activated and the code is forgotten.
S306	1	Global operation	Decimal	Default: 0 Allows the product to be switched into one of the following modes: <ul style="list-style-type: none"> • 0: PARK* mode • 1: PRODUCTION mode • 2: TEST mode • 3: REPLI mode

S320	1	Configuration of the channel A sensor	Hexadecimal	Default : 0x00 Bits 0 to 3 : Type <ul style="list-style-type: none"> • 0 = none • 1 = 0-10 V • 2 = 4-20 mA Bits 4 to 7: Identifier (free to use) WARNING : if none of the channels (A et B) is configured (value = None), the product will send the configuration frame 0x10 periodically (period defined by register 300)																
S321	1	Configuration of the event behavior of channel A	Hexadecimal	Default 0x10 Bits 0 to 1 : Threshold triggering <ul style="list-style-type: none"> • 0 = None • 1 = Low only • 2 = High only • 3 = Low and High Bits 2 to 3: Trigger by digital input <ul style="list-style-type: none"> • 0 = Disabled • 1 = Rising edge • 2 = Falling edge • 3 = Rising and falling edges Bits 4 to 7: Duration of the waiting period <table style="width: 100%; border: none;"> <tr> <td>• 0 : Nothing</td> <td>• 8 : 2 s</td> </tr> <tr> <td>• 1 : 10 ms</td> <td>• 9 : 5 s</td> </tr> <tr> <td>• 2 : 20 ms</td> <td>• A : 10 s</td> </tr> <tr> <td>• 3 : 50 ms</td> <td>• B : 20 s</td> </tr> <tr> <td>• 4 : 100 ms</td> <td>• C : 40 s</td> </tr> <tr> <td>• 5 : 200 ms</td> <td>• D : 60 s</td> </tr> <tr> <td>• 6 : 500 ms</td> <td>• E : 5 minutes</td> </tr> <tr> <td>• 7 : 1 s</td> <td></td> </tr> </table>	• 0 : Nothing	• 8 : 2 s	• 1 : 10 ms	• 9 : 5 s	• 2 : 20 ms	• A : 10 s	• 3 : 50 ms	• B : 20 s	• 4 : 100 ms	• C : 40 s	• 5 : 200 ms	• D : 60 s	• 6 : 500 ms	• E : 5 minutes	• 7 : 1 s	
• 0 : Nothing	• 8 : 2 s																			
• 1 : 10 ms	• 9 : 5 s																			
• 2 : 20 ms	• A : 10 s																			
• 3 : 50 ms	• B : 20 s																			
• 4 : 100 ms	• C : 40 s																			
• 5 : 200 ms	• D : 60 s																			
• 6 : 500 ms	• E : 5 minutes																			
• 7 : 1 s																				
S322	1	Configuration of the channel B sensor	Hexadecimal	See details of register 320																
S323	1	Configuration of the event behavior of channel A	Hexadecimal	See details of register 321																
S324	3	High threshold value channel A	Decimal	Default: 0 For a 4-20mA sensor: <ul style="list-style-type: none"> • Unit: x 10nA • Min/Max values: 400,000 to 2,000,000: E.g.: If S324=1,100,000, the high threshold will have a value of 11,000,000x10=11,000,000nA i.e.11mA For a 0-10V sensor: <ul style="list-style-type: none"> • Unit: x 1μV • Min/Max values: 0 to 10,000,000: E.g.: If S324=9,000,000, the high threshold will have a value of 9,000,000μV i.e. 9V																
S325	3	Value of the high threshold hysteresis of channel A:	Decimal	Default : 0 For a 4-20mA sensor: <ul style="list-style-type: none"> • Unit: x 10nA • Min/Max values: 0 à 1 600 000 E.g.: if S325=100 000, the value of the high threshold hysteresis will be 100000x10=1 000 000nA so 1mA For a 0-10V sensor : <ul style="list-style-type: none"> • Unit : x 1μV • Values Min/Max : 0 à 10 000 000 																

S326	3	Low threshold value channel A	Decimal	<p>Default : 0</p> <p>For a 4-20mA sensor:</p> <ul style="list-style-type: none"> • Unit: x 10nA • Min/Max values: 400 000 à 2 000 000 <p>E.g.: if S326=600 000, the low threshold will have a value of 600000x10=6 000 000nA i.e. 6mA</p> <p>For a 0-10V sensor:</p> <ul style="list-style-type: none"> • Unit: x 1µV • Min/Max values: 0 à 10 000 000 <p>E.g.: if S326=1 000 000, the high threshold will have a value of 1 000 000µV i.e. 1V</p>
S327	3	Value of the low threshold hysteresis of channel A:	Decimal	<p>Default : 0</p> <p>For a 4-20mA sensor:</p> <ul style="list-style-type: none"> • Units : x 10nA • Min/Max values: 0 to 1 600 000 <p>E.g.: if S327=200 000, the value of the low threshold hysteresis will be 200000x10=2 000 000nA i.e.2mA</p> <p>For a 0-10V sensor:</p> <ul style="list-style-type: none"> • Unit: x 1µV • Min/Max values: 0 à 10 000 000 <p>E.g.: if S327=3 000 000, the value of the low threshold hysteresis will be 3 000 000µV i.e. 3V</p>
S328	3	High threshold value channel B	Decimal	See details of register 324
S329	3	Value of the high threshold hysteresis of channel B:	Decimal	See details of register 325
S330	3	Low threshold value channel B	Decimal	See details of register 326
S331	3	Value of the low threshold hysteresis of channel B:	Decimal	See details of register 327

3.4.2 Network registers

The list of registers below allows you to change the behavior of the product application. This list is accessible in Provider mode following execution of the ATT63 Provider command.

These registers must be handled with caution because they could cause problems of communication or of non-compliance with the legislation in force.

Register	Description	Code	Details
S201	Spreading Factor (SF) by default	Decimal	<p>Default: 12 (868) or 10 (915) depending on the reference of the product</p> <p>Min/max: 4 to 12</p> <p>Unit: None</p>
S204	Sync Word	Hexadecimal	Default: 0x34C194C1
S214	LORA APP-EUI (first part – MSB)	Hexadecimal	Default: 0
S215	LORA APP-EUI (second part – LSB)	Hexadecimal	<p>Key coded on 16 characters. Each register contains part of the key.</p> <p>Used during JOIN phase in OTAA mode</p> <p>For example: APP-EUI = 0018B244 41524632</p> <ul style="list-style-type: none"> • S214 = 0018B244 • S215 = 41524632

S216	LORA APP-KEY (first part – MSB)	Hexadecimal	Default: 0 Key coded on 32 octet characters. Each of the 4 registers contains 8 characters. Used during JOIN phase in OTAA mode For example: APP-KEY = 0018B244 41524632 0018B200 00000912 <ul style="list-style-type: none"> • S216 = 0018B244 • S217 = 41524632 • S218 = 0018B200 • S219 = 00000912
S217	LORA APP-KEY (second part – MID MSB)	Hexadecimal	
S218	LORA APP-KEY (third part – MID LSB)	Hexadecimal	
S219	LORA APP-KEY (fourth part – LSB)	Hexadecimal	
S220	LoRaWAN Options	Hexadecimal	Default: 5 Bit 0: Activation of the ADR ON(1)/OFF(0) Bit 1: Reserved Bit 2: DUTY CYCLE ON(1)/DUTY CYCLE OFF(0) Bit 3 to 7: Reserved IMPORTANT NOTE: Deactivation of the duty cycle may result in the use of the product in a way that is not compliant with the conditions of use of the frequency band therefore is a violation of the regulations in force. In the case of Duty Cycle deactivation, responsibility is transferred to the user.
S221	Activation mode	Decimal	Default: 1 Choice: (see NOTE1 after the table) <ul style="list-style-type: none"> • 0: ABP • 1: OTAA
S222	LORA NWK_SKEY (first part – MSB)	Hexadecimal	Default: 0 Parameter encoded on 16 bytes. Each of the 4 registers contains 4 characters.
S223	LORA NWK_SKEY (second part - MID MSB)	Hexadecimal	
S224	LORA NWK_SKEY (third part - MID LSB)	Hexadecimal	
S225	LORA NWK_SKEY (fourth part – LSB)	Hexadecimal	
S226	LORA APP_SKEY (first part – MSB)	Hexadecimal	Default: 0 Parameter encoded on 16 bytes. Each of the 4 registers contains 4 characters.
S227	LORA APP_SKEY (second part - MID MSB)	Hexadecimal	
S228	LORA APP_SKEY (third part - MID LSB)	Hexadecimal	
S229	LORA APP_SKEY (fourth part – LSB)	Hexadecimal	
S250	Configuration Channel 0	Decimal	Default: 1 Mandatory LoRaWAN operating channel Do not change this value
S251	Configuration Channel 1	Decimal	Default: 1 (868); 0 (915) Mandatory LoRaWAN operating channel Do not change this value
S252	Configuration Channel 2	Decimal	Default: 1 Mandatory LoRaWAN operating channel Do not change this value
S253	Configuration Channel 3	Decimal	Default: 0 (868); 1 (915) 0: Canal deactivated Other: User Configuration (NOTE2)
S254	Configuration Channel 4	Decimal	Default: 0 0: Canal deactivated Other: User Configuration (NOTE2)

S255	Configuration Channel 5	Decimal	Default: 0 (868); 1 (915) 0: Canal deactivated Other: User Configuration (NOTE2)
S256	Configuration Canal 6	Decimal	Default: 0 0: Canal deactivated Other: User Configuration (NOTE2)
S257	Configuration RX2	Decimal	Default: 1 0: Canal deactivated 1: Default LoRaWAN configuration Other: User configuration
S260	RESERVED	Decimal	Value: 2200 Do not change this value
S261	RESERVED	Decimal	Value: 3600 Do not change this value
S280	NETWORK ID	Hexadecimal	0 Defaults Read-only
S281	DEVICE ADDRESS	Hexadecimal	Default: 0

NOTE 1 :

The «Over The Air Activation» (OTAA) mode uses a join phase before being able to transmit on the network. This mode uses the APP_EUI (S214 and S215) and APP_KEY (S216 to S219) codes during this phase to create the keys for network communication.

Once this phase is completed, the codes APP_sKEY, NWK_sKEY and Device address will be present in the corresponding registers.

A new join phase is started every time the product comes out of Command mode, a reset is performed or the product is turned on.

Codes:

- APP_EUI identifier for global use (provided by default by adeunis®)
- APP_KEY device application key (provided by default by adeunis®)

The «Activation by personalization» (ABP) mode has no join phase; it transmits directly on the network using the codes NWK_sKEY (S222 to S225), APP_sKEY (S226 to S229) and Device address (S281) to communicate.

Codes:

- NWK_sKEY network session key (provided by default by adeunis®)
- APP_sKEY applicative session key (provided by default by adeunis®)
- DEVICE ADDRESS Address of the device in the network (provided by default by adeunis®)

NOTE 2 :

By default, channels 0 to 2 use the default settings of the LoRaWAN network; the other 4 channels are inactive. A register value different from 0 or 1 allows the channel to be configured as follows:

Bit	7	6	5	4	3	2	1	0
Description	Channel frequency						DR Max	DR Min
Exemple	868100						5	3

Data Rate value (DR)	Description
0	SF12
1	SF11
2	SF10
3	SF9
4	SF8
5	SF7
6	SF7 – BW 250kHz
7	FSK 50 kps

The example given allows the user to configure a frequency of 868.1 Hz and authorizes a SF 7 to 9. The command to be sent to perform this operation is: `ATS250=86810053<cr>`

4. DESCRIPTION OF THE FRAMES

4.1. Uplink frames

All of the uplink frames of the product to the network (uplink) always have a size of 11 bytes.

4.1.1 Fixed bytes

The first two bytes of the frame are systematically dedicated to indicate the frame code and the status as presented below:

0	1	2	3	4	5	6	7	8	9	10
Code	Status	PAYLOAD								

4.1.1.01 Byte code

This byte contains the code associated with the frame to facilitate its decoding by the data system.

4.1.1.02 Status Byte

The status byte is broken down in the following way:

Alarm Status	Bit 7	Bit 6	Bit 5	Bit 4	Bit 3	Bit 2	Bit 1	Bit 0
	Frame Counter			Reserved	Reserved	HW	Low Bat	Config
No Error	0x00 to 0x07			X	X	0	0	0
Configuration done				X	X	0	0	1
Low bat				X	X	0	1	0
HW Error				X	X	1	0	0

Details of the fields:

- Frame counter: Frame counter, it increments at each transmission and allows the user to see quickly if a frame has been lost. It counts from 0 to 7 before looping back.
- HW: This bit is set to 1 when a hardware error has occurred, for example a writing problem in the EEPROM, a reading problem on the ADC, etc. The product must be returned to the service dept.
- Low Bat: bit at 1 if the battery voltage is less than 2.5V, otherwise 0. This information remains permanent.
- Config: bit at 1 if a configuration was carried out during the last downlink frame, otherwise 0. This bit returns to 0 as from the next frame.

E.g.:

A value of the status byte equal to 0xA2 (= 10100010 in binary) gives:

- Bit 7 at 5 = 101 = 0x05 i.e. a frame counter at 5
- Bit 4 at 0 = 00010 in binary i.e. a low battery alarm

4.1.2 Product configuration information frames

Following reception of a downlink frame with the code 0x01 or on switching to the operating mode (from the Park or Command Mode), the next frame (0x10) representing the application configuration of the product is transmitted:

0	1	2	3	4	5	6	7	8	9	10
Code	Status	PAYLOAD								
0x10	Cf Status	S300	S301	S320	S321	S322	S323	S306	X	X
0x10	0x42	0x48	0x00	0x02	0x03	0x01	0x02	0x01		

Description of the frame:

- Byte 2: register 300, periodicity of the Keep Alive frame, expressed in tens of minutes
- Byte 3: register 301, periodicity of the transmission, expressed in tens of minutes
- Byte 4: register 320, configuration of the channel A sensor
- Byte 5: register 321, configuration of the events on channel A
- Byte 6: register 322, configuration of the channel B sensor
- Byte 7: register 323, configuration of the events on channel B
- Byte 8: register 306, product mode (Park, Standard (production), Test or REPLI)

In the example in grey this gives:

- Byte 2=0x48: register 300, Keep Alive frame issued every 12 hours
- Byte 3=0x00: register 301, event mode
- Byte 4=0x02: register 320, channel A configured for a 4-20mA sensor
- Byte 5=0x03: register 321:
 - o Detection of high and low thresholds on channel A
 - o Detection of event on disabled digital input
 - o No waiting period
- Byte 6=0x01: register 322, channel B configured for a 0-10V sensor
- Byte 7=0x02: register 323:
 - o Detection of high and low thresholds only
 - o Detection of event disabled digital input
 - o No waiting period
- Byte 8=0x01: register 306, Production mode in progress

EN

WARNING : if none of the channels is configured (value = None in registers 320 and 322), the product will send the configuration frame 0x10 periodically (period defined by register 300)

0	1	2	3	4	5	6	7	8	9	10
Code	Status	PAYLOAD								
0x11	Cf Status	S324			S325			X	X	X
0x11	0x42	0x124F80			0x0186A0					

Description of the frame:

- Bytes 2 to 4: register 324, high threshold of channel A sensor
- Bytes 5 to 7: register 325, high hysteresis of channel A sensor

In the example in grey this gives:

- Bytes 2 to 4=0x124F80=1,200,000 in decimal: register 324, the value of the high threshold for channel A is: 1,200,000x10=12,000,000nA i.e.12mA
- Bytes 5 to 7=0x0186A0=100,000 in decimal: register 325, the value of the high hysteresis for channel A is: 100,000x10=1,000,000nA i.e. 1mA

0	1	2	3	4	5	6	7	8	9	10
Code	Status	PAYLOAD								
0x12	Cf Status	S326			S327			X	X	X
0x12	0x42	0x0927C0			0x0186A0					

Description of the frame:

- Bytes 2 to 4: register 326, low threshold of the channel A sensor
- Bytes 5 to 7: register 327, low hysteresis of the channel A sensor

In the example in grey this gives:

- Bytes 2 to 4=0x0927C0=600,000 in decimal: register 326, the value of the low threshold for channel A is: $600,000 \times 10 = 6,000,000 \text{ nA}$ i.e. 6mA
- Bytes 5 to 7=0x0186A0=100,000 in decimal: register 327, the value of the low hysteresis for channel A is: $100,000 \times 10 = 1,000,000 \text{ nA}$ i.e. 1mA

0	1	2	3	4	5	6	7	8	9	10
Code	Status	PAYLOAD								
0x13	Cf Status	S328			S329			X	X	X
0x13	0x42	0x7A1200			0x0F4240					

Description of the frame:

- Bytes 2 to 4: register 328, high threshold of channel B sensor
- Bytes 5 to 7: register 329, high hysteresis of channel B sensor

In the example in grey this gives:

- Bytes 2 to 4=0x7A1200=8,000,000 in decimal: register 328, the value of the high threshold for channel B is: $8,000,000 \mu\text{V}$ i.e. 8V
- Bytes 5 to 7=0x0F4240=100,000 in decimal: register 329, the value of the high hysteresis for channel B is: $1,000,000 \mu\text{V}$ i.e. 1V

0	1	2	3	4	5	6	7	8	9	10
Code	Status	PAYLOAD								
0x14	Cf Status	S330			S331			X	X	X
0x14	0x42	0x2DC6C0			0x0F4240					

Description of the frame:

- Bytes 2 to 4: register 330, low threshold of channel B sensor
- Bytes 5 to 7: register 331, low hysteresis of channel B sensor

In the example in grey this gives:

- Octets 2 à 4=0x2DC6C0=3 000 000 in decimal : register 330, the low threshold value for channel B is: $3\ 000\ 000 \mu\text{V}$ soit 3V
- Octets 5 à 7=0x0F4240=1 000 000 in decimal : register 331, the low hysteresis value for channel B is: $1\ 000\ 000 \mu\text{V}$ soit 1V

4.1.3 Network configuration information frame

Following reception of a downlink frame with the code 0x02 or on switching to the operating mode (from the Park or Command Mode), the next frame (0x20) representing the network configuration of the product is transmitted:

0	1	2	3	4	5	6	7	8	9	10
Code	Status	PAYLOAD								
0x20	Cf Status	ADR	MODE	X	X	X	X	X	X	X
0x20	0x42	0x01	0x01							

Description of the frame:

- Byte 2: activation of the Adaptive Data Rate: ON (value = 1) or OFF (value = 0)
- Byte 3: connection mode: ABP (value = 0) or OTAA (value = 1)

In the example in grey this gives:

- Byte 2=0x01: The Adaptive Data Rate is enabled
- Byte 3=0x01: OTAA connection mode

4.1.4 Keep Alive frame

This frame (0x30) is transmitted only in the event mode at the frequency defined by register 300.

0	1	2	3	4	5	6	7	8	9	10
Code	Status	PAYLOAD								
0x30	Cf Status	Sensor type	Value read on the channel A sensor			Sensor type	Value read on the channel B sensor			X
0x30	0x42	0x01	0x0C3500			0x01	0x4C4B40			

Description of the frame:

- Byte 2: Type of the sensor on channel A. Configured by the user (register 320).
- Bytes 3 to 5: Value measured on channel A.
- If the type of sensor is 0-10V: The value is expressed in μV
- If the type of sensor is 4-20mA: The value is expressed in nA
- Byte 6: Type of the sensor on channel B. Configured by the user (register 322).
- If the type of sensor is 0-10V: The value is expressed in μV
- If the type of sensor is 4-20mA: The value is expressed in nA
- Bytes 7 to 9: Value measured on channel B.

In the example in grey this gives:

- Byte 2=0x02: register 320, channel A configured for a 4-20mA sensor
- Bytes 3 to 5=0x0C3500=800,000 in decimal i.e. A value measured on channel A of: $800,000 \times 10 = 8,000,000 \text{ nA}$ i.e. 8mA
- Byte 6=0x01: register 322, channel B configured for a 0-10V sensor
- Bytes 7 to 9=0x4C4B40=5,000,000 in decimal i.e. a value measured on channel B of: $5,000,000 \mu\text{V}$ i.e. 5V

4.1.5 Reply frame to a register value request in a downlink frame

Following reception of a downlink frame with the code 0x40, the frame 0x31 is transmitted. It contains all the values of the registers requested in the downlink frame 0x40.

- Frame (0x40) sent to the product (downlink) :

0	1	2	3	4	5	...	n
Code	PAYLOAD						
0x40	CONF ID1	CONF ID2	CONF ID3	X	X	X	CONF IDn

The CONF IDX (8bits) fields represent the index of the registers to be sent. The corresponding register is $300 + \text{CONF IDX}$ value.

- Response frame (0x31) from the product:

0	1	2	3	4	5	...	11
Code	Status	PAYLOAD					
0x31	Cf. Status	VALUE1	VALUE1	VALUE2	VALUE3	VALUE3	X

In this example: CONF ID1 is a 2-byte register, CONF ID2 a 1-byte register and CONF ID3 a 2-byte register. If an error is detected in the request, the returned 0x31 frame will be empty.

4.1.6 Data Frame

This frame (0x42) contains the values measured on the different sensors

0	1	2	3	4	5	6	7	8	9	10
Code	Status	PAYLOAD								
0x42	Cf Status	S320	Value read on the channel A sensor			S322	Value read on the channel B sensor			X
0x42	0x42	0x02	0x0C3500			0x01	0x4C4B40			

Frame description:

- Byte 2: Type of the sensor on channel A. Configured by the user (register 320).
- Bytes 3 to 5: Value measured on channel A.
 - If the type of sensor is 0-10V: The value is expressed in μV
 - If the type of sensor is 4-20mA: The value is expressed in nA
- Byte 6: Type of the sensor on channel B. Configured by the user (register 322).
- Bytes 7 to 9: Value measured on channel B.
 - If the type of sensor is 0-10V: The value is expressed in μV
 - If the type of sensor is 4-20mA: The value is expressed in nA

In the example in grey this gives:

- Byte 2=0x02: register 320, channel A configured for a 4-20mA sensor
- Bytes 3 to 5=0x0C3500=800,000 in decimal i.e. A value measured on channel A of: $800,000 \times 10 = 8,000,000 \text{ nA}$ i.e. 8mA
- Byte 6=0x01: register 322, channel B configured for a 0-10V sensor
- Bytes 7 to 9=0x4C4B40=5,000,000 in decimal i.e. a value measured on channel B of: $5,000,000 \mu\text{V}$ i.e. 5V

4.1.7 Summary of the conditions of the transmission of the uplink frames

The table below summarizes the conditions of the transmission of the different uplink frames:

Code	Description	Sending conditions
0x10 0x11 0x12 0x13 0x14	Product configuration data frames	<ul style="list-style-type: none"> • Start-up of the product • Exit from the configuration mode (AT Command) • Reception of a downlink frame 0x01 • Periodically if the inputs are disabled (period defined by the register 300)
0x20	Frames of information on the network configuration	<ul style="list-style-type: none"> • Start-up of the product • Exit from the configuration mode (AT Command) • Reception of a downlink frame 0x02
0x30	Keep Alive frame	<ul style="list-style-type: none"> • Periodically in «event» mode
0x31	Reply frame to a register value request in a downlink frame	<ul style="list-style-type: none"> • Reception of a downlink frame 0x40
0x42	Data Frame	<ul style="list-style-type: none"> • Start-up of the product • Event on an digital input configured in event mode • Passing a threshold (event mode) • The end of the period on input configured in periodic mode

4.2. Downlink frames

LoRaWAN technology makes it possible to transmit information to the product from the network (downlink frame).

The class A of the LoRaWAN specification allows the product to receive information from the network by proposing two listening windows after each uplink communication (uplink frame).

4.2.1 Product configuration request frame

This frame allows us to inform the product via the network that it must resend the product configuration uplink frame (0x10).

0	1	2	3	4	5	6	7
Code	PAYLOAD						
0x01	X	X	X	X	X	X	X

4.2.2 Network configuration request frame

This frame allows us to inform the product via the network that it must resend the network configuration uplink frame (0x20).

0	1	2	3	4	5	6	7
Code	PAYLOAD						
0x02	X	X	X	X	X	X	X

4.2.3 Specific register value request frame

This frame (0x40) allows to inform the product via the network that it must send the values of specific registers in a uplink frame (0x31).

0	1	2	3	4	5	...	n
Code	PAYLOAD						
0x40	CONF ID1	CONF ID2	CONF ID3	X	X	X	CONF IDn

Description of the frame:

- Bytes 1 to N : CONF IDX (8bits): indice of the register to be sent. The corresponding register is 300 + CONF IDX value. For example, if CONF ID1 = 20, the product will send back the value of register number 320.

The associated uplink frame has the code 0x31 (see paragraph 4.1.5).

0	1	2	3	4	5	...	11
Code	PAYLOAD						
0x31	Status	VALUE1	VALUE1	VALUE2	VALUE3	VALUE3	X

In this example: CONF ID1 is a 2-byte register, CONF ID2 a 1-byte register and CONF ID3 a 2-byte register.

If an error is detected in the request, the returned 0x31 frame will be empty.

IMPORTANT : The user can specify several CONF IDs in his downlink frame but it is his responsibility to verify that according to the protocol the size of the data available in a downlink frame will be large enough to contain all the desired data. Otherwise, the application will only send the first values.

4.2.4 Frame for updating the value of specific registers

This frame (0x41) allows to change the value of requested registers.

0	1	2	3	4	5	...	n
Code	PAYLOAD						
0x41	CONF ID1	CONF ID1 value	CONF ID2	CONF ID2 value (MSB)	CONF ID2 value (LSB)	...	CONF IDn value

Description of the frame :

- Byte 1: CONF ID1 (8bits) : indice of the first register to change. The corresponding register is 300 + value of CONF IDX. For example, if CONF ID1 = 0x14 (hexadecimal, so 20 decimal), the product will change the value of register number 320.
- Byte 2: value to assign to CONF ID1 : in this example, its value has a size of 1 byte
- Byte 3: CONF ID2 (8bits) : indice of the second register to change. The corresponding register is 300 + value of CONF IDX.
- Bytes 4 and 5: value to assign to CONF ID2 : in this example, its value has a size of 2 bytes
- ...

The product does not return any uplink frame following the reception of a downlink frame 0x41. However, the Config bit of the status byte (see section 4.1.1.2) will be set to 1 in the next scheduled uplink frame (periodic or alarm or keep alive frame) if all was well done.

IMPORTANT: the value 0xFF for a CONF IDX will stop the reading of the downlink frame. Only the bytes preceding this value 0xFF will be taken into account. This mechanism can be useful when you need to work in fixed downlink frame lengths and you do not want to use all available bytes.

5. PREPARATION AND CONFIGURATIONS

5.1. Disassembling the casing

The product is delivered disassembled so that you can access the lower part of the electronics. This part enables the sensor or sensors to be connected to the screw terminals as well as access to the configuration switches.

Once assembly of the sensors has been finalized and the configuration has been carried out, the casing can be closed.

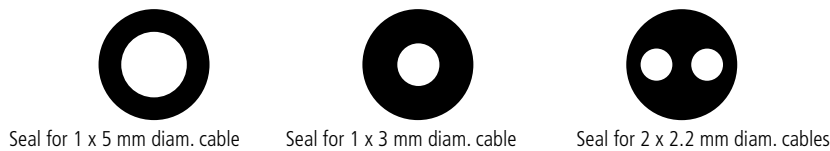
NB: Once the casing is closed, it will no longer be possible to open it without running the risk of voiding the IP67 protection index guarantee.

5.2. Fitting the packing gland seal

Before connecting your sensor's cable strands to the product's screw terminals, you must insert the packing gland's nut and the seal appropriate for your configuration.

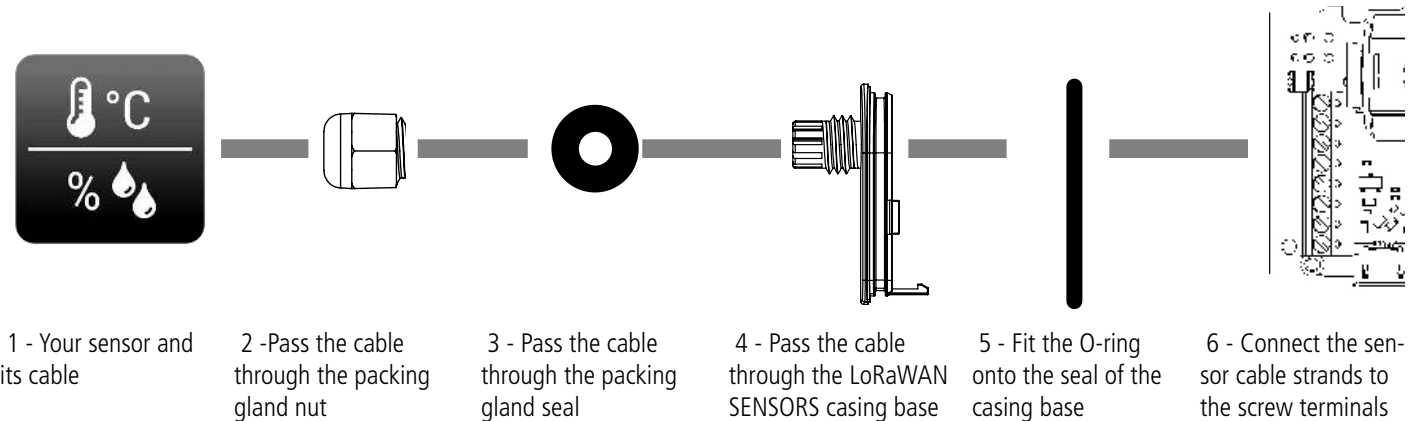
Three types of seals are supplied with product: For a cable with a diameter of 5 mm, for a cable with a diameter of 3 mm, and for two cables with diameters of 2.2 mm.

Assembly procedure:



5.3. Mounting the sensor on the screw terminals

Once the nut and the packing gland seal are fitted, the sensor cables' strands can be connected to the product unit's screw terminals.



Note: A maximum of 2 sensors may be used in parallel. The user can choose freely between analog and digital options

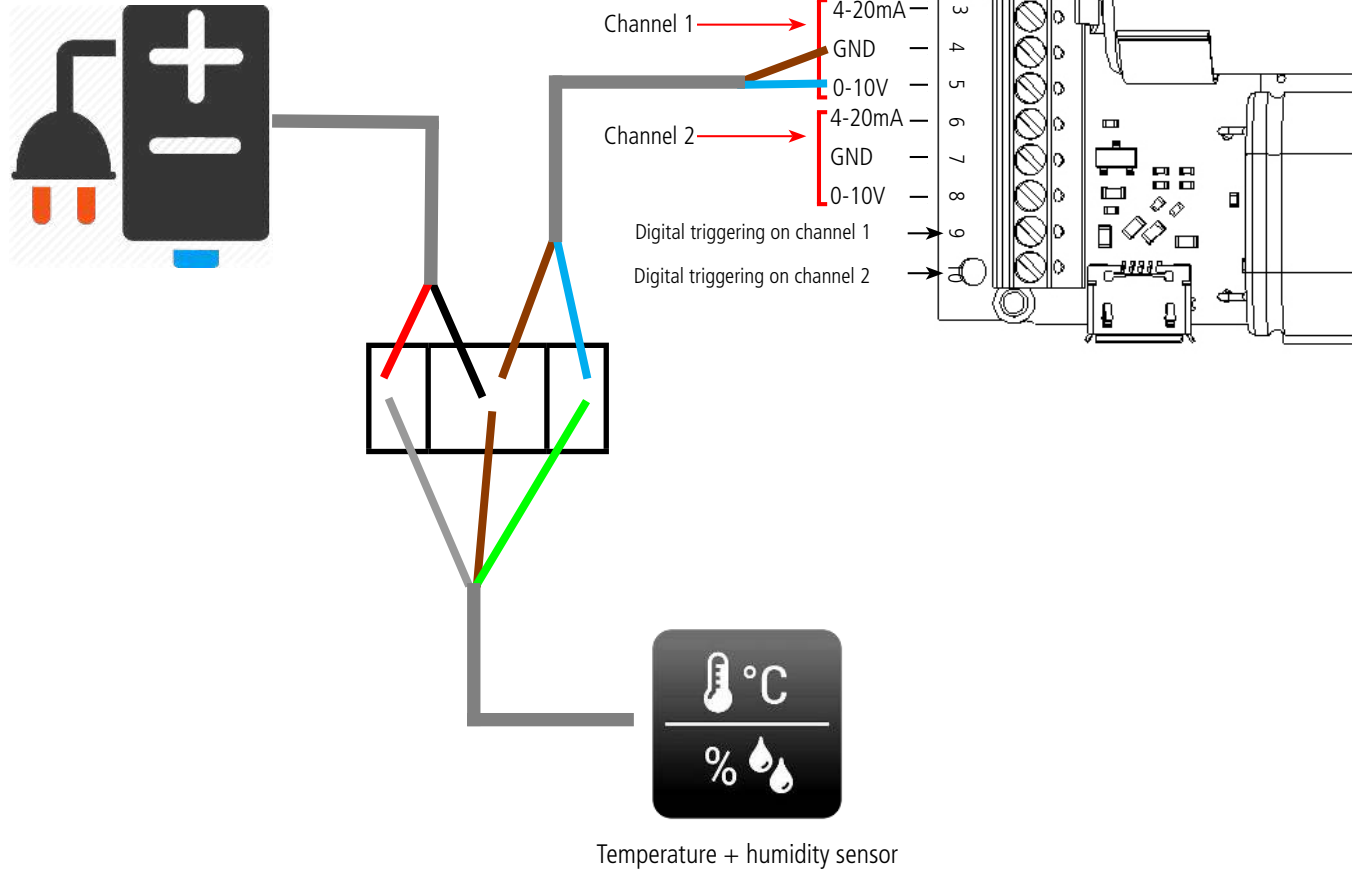
Analog sensors require an electric power supply that the battery of the product unit is not able to provide. You must therefore supply the analog sensor via an external electrical source.



5.4. Wiring of analog sensors

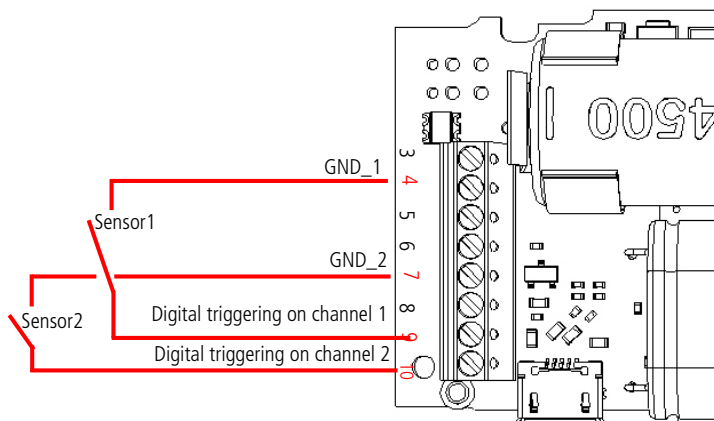
Example of analog sensor(s) assembly

Electric power supply
example: 10-29 V, 100 mA (depending on the sensor's needs)



5.5. Wiring of the digital triggering inputs

The wiring of the digital inputs allows acquisition on the analog channels and a transmission of data on occurrence of an event on these inputs.



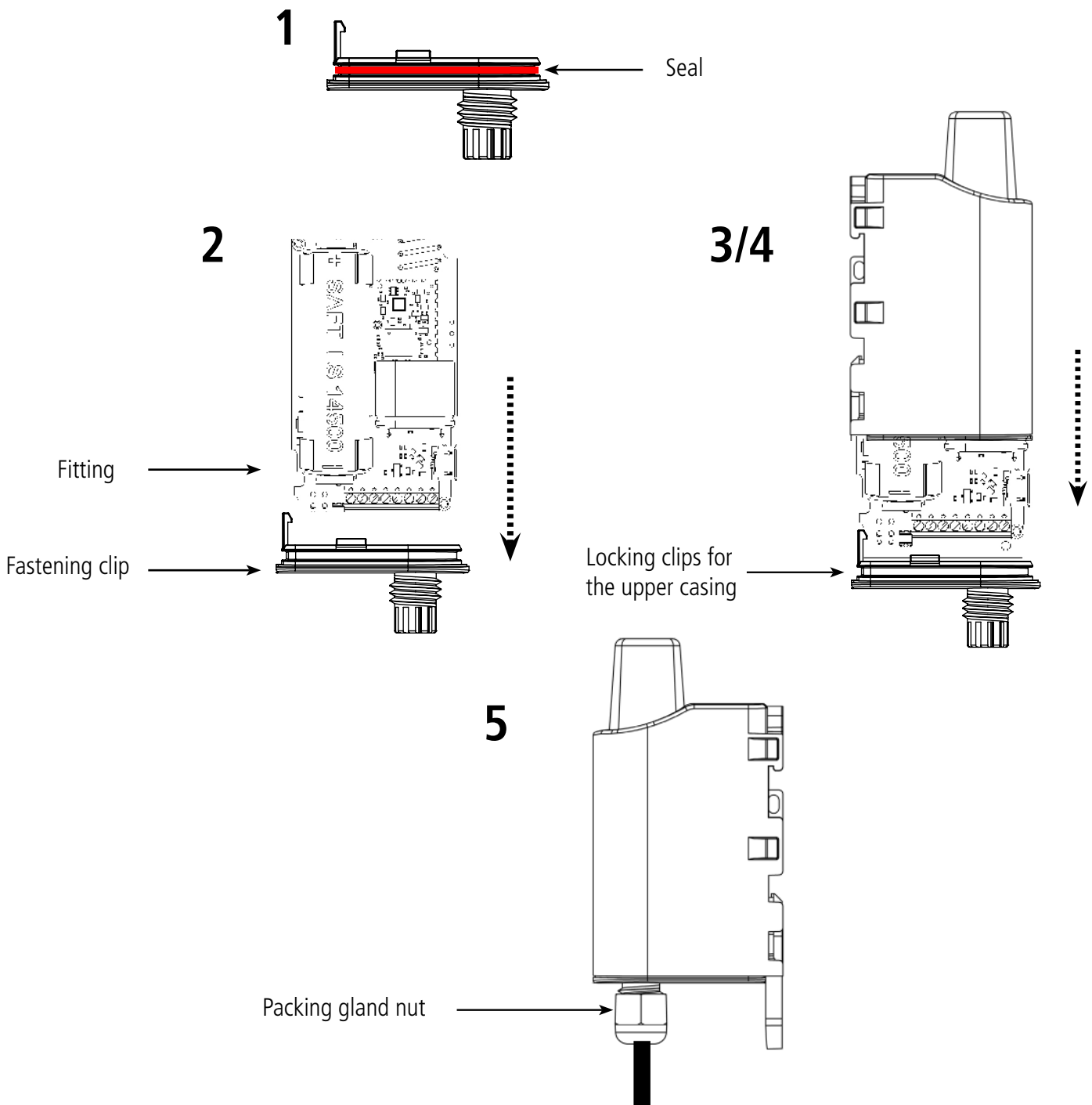
Direct mounting digital sensor(s)

5.6. Closing the casing

Once previous stages have been carried out, you can close the casing of the LoRaWAN 863-870 ANALOG

Procedure:

1. Make sure that the seal is properly positioned on the base
2. Clip the electronic board onto the casing's base. Make sure that the fastening clip is properly locked into the board's fitting.
3. Insert the upper part of the casing. Inside this part there are guide rails for the board. Make sure that the board is properly positioned within these guides.
4. Once the board is in position, lower the upper cover and lock it onto the casing's base. Strong pressure will enable both parts to be clipped together and will enable protection level IP67 to be ensured.
5. Finish the assembly by locking the packing gland's nut in position

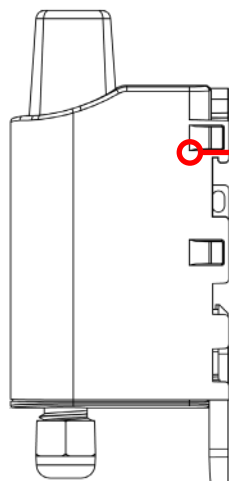


EN

5.7. Starting up the product using a magnet

Once the product has been configured and its assembly has been finalised, the product is ready to be started up. The start-up is carried out using a magnet which you place on the upper part of the product (cf. the diagram below). The magnet must be held in position for at least 6 seconds so as to confirm the start-up of the product. When the magnet is well detected, the green LED lights up for 1 second.

Once the LoRaWAN 863-870 ANALOG unit validates its start-up, it immediately transmits status frames followed by a data frame (according to the defined periodicity).



Position of the magnet for starting up the product

5.8. Replacing the battery

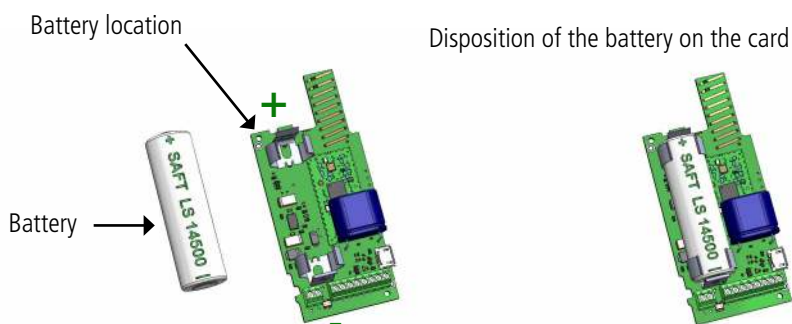
When the low battery indicator is activated (indicator in the frame or flashing of the red LED), it is possible to change the internal battery of the unit.

It is important to use a battery of the same reference, SAFT LS14500.

Procedure to change the battery:

1. Follow the instructions in the previous paragraphs to open the unit
2. Remove the battery and replace it with the new one respecting the polarity as indicated on the electronic card
3. Close the unit
4. Restart the product with the magnet as for a first start

After this procedure the product will behave as during a first start.



6. INSTALLATION AND USE

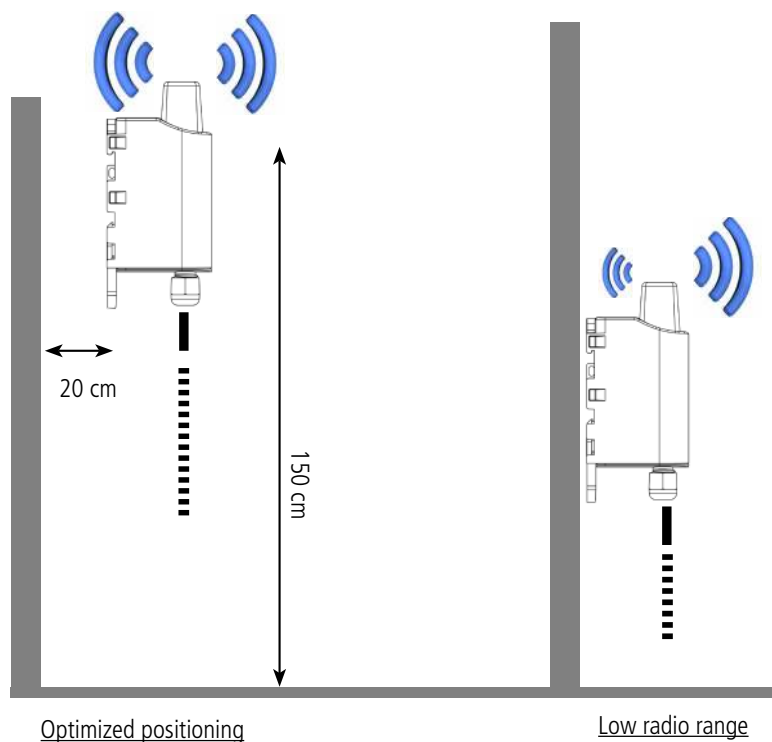
6.1. Correct positioning of the product

There are two key rules for optimising radio ranges.

- The first one consists of positioning your product as high as possible.
- The second one consists of limiting the number of obstacles in order to avoid excessive attenuation of the radio wave.

Position: To the extent possible, install the transmitter at a minimum height of 1.50 m and do not attach it to the wall.

Obstacles: Ideally, the product must be 20 cm away from any obstacle and, if possible, near an opening (the closer the obstacle is, the more the emitted power will be absorbed). All the materials encountered by a radio wave will attenuate it. Bear in mind that metal (metal cabinets, beams, etc.) and concrete (reinforced concrete, partitions, walls, etc.) are the most critical materials for the propagation of radio waves.



EN

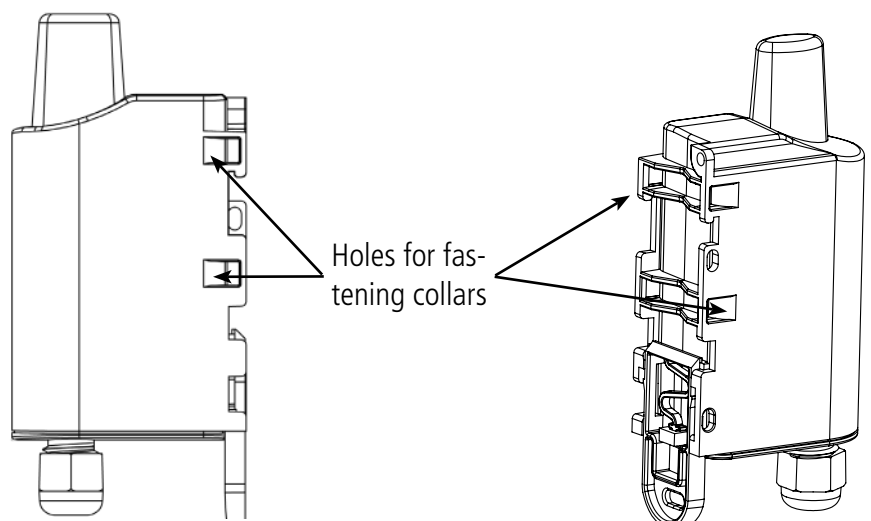
6.2. Types of fastenings

The product offers 3 fastening methods that enable numerous ways of positioning it depending on the environment where it has to be deployed.

6.2.1 Tube or mast fastenings

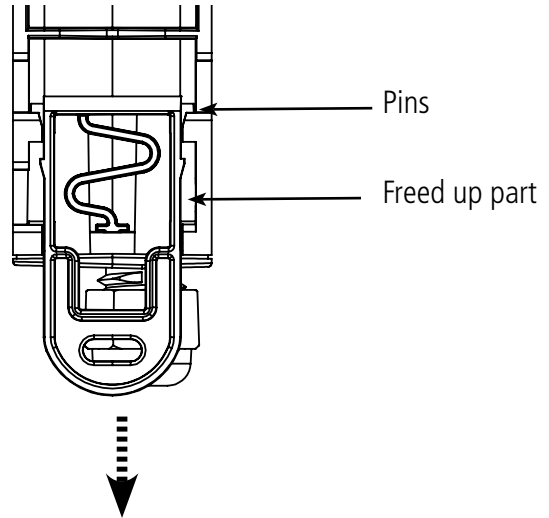
As explained in section 4.1, the best radio performance is achieved by positioning the product as high as possible.

The fastening collar fastenings enable the product to be fastened on a mast or tube under completely safe conditions.



To optimize fastening onto a tube or mast, we recommend you remove the Rail-DIN locking/unlocking lever.

To remove it, pull the lever down until the locking pins are opposite a freed-up part and then remove the lever



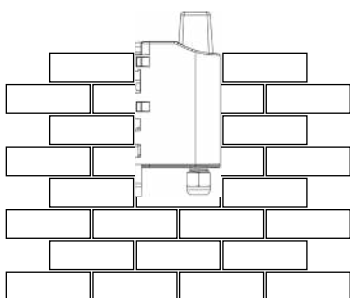
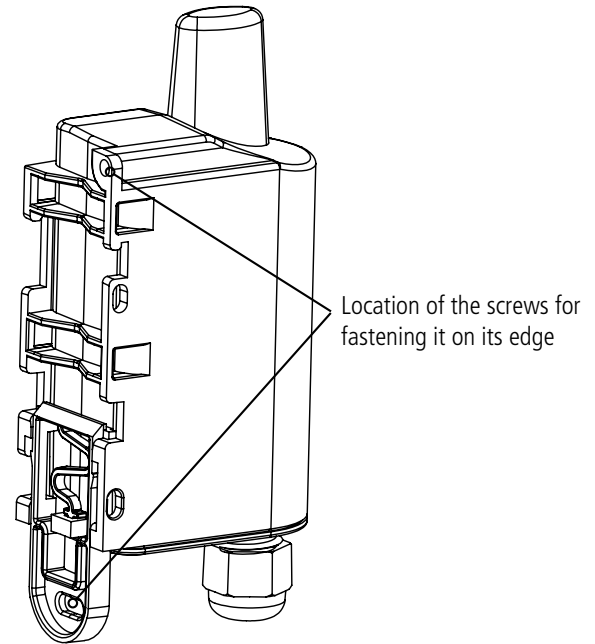
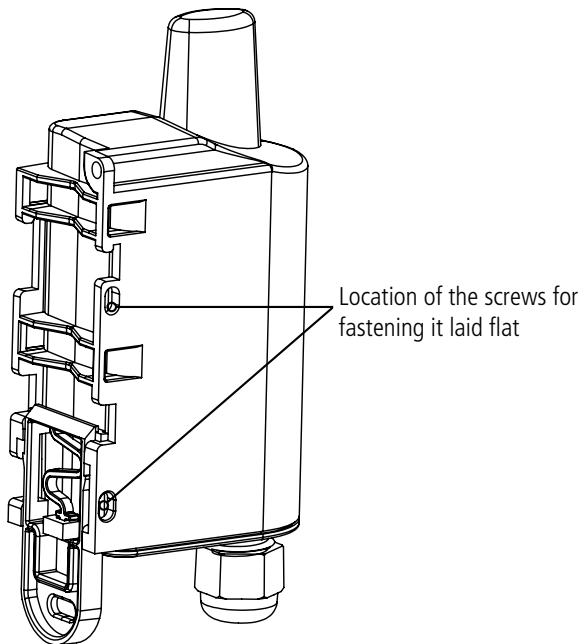
EN

6.2.2 Fixing with screws

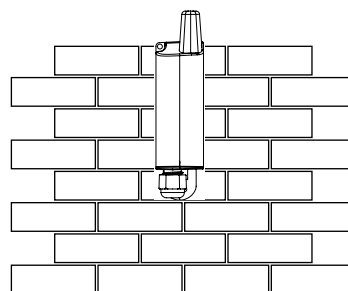
The product is delivered with 2 CBLZ 2.2 x 19 mm screws and 2 SX4 wall plugs. Use these products or equivalent products in order to fasten your product onto a flat support.

Two positions may be selected: Laid flat or on its edge.

- Placing it on its edge enables the product to be placed at a distance from its support and helps achieve better propagation of the radio waves.
- If you opt for laying it flat, make sure you remove the Rail-DIN locking/unlocking lever, as explained above



Fastening laid flat

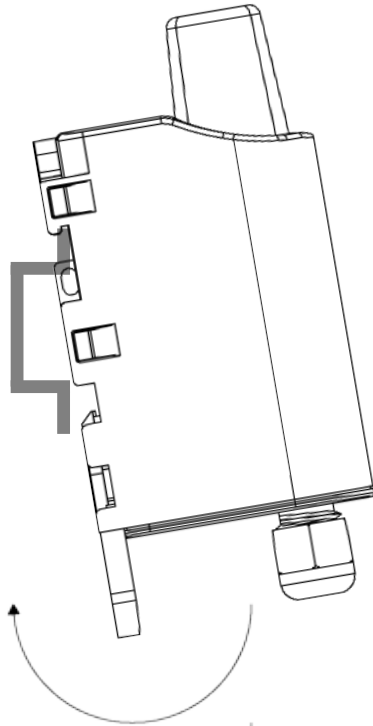


Fastening on its edge

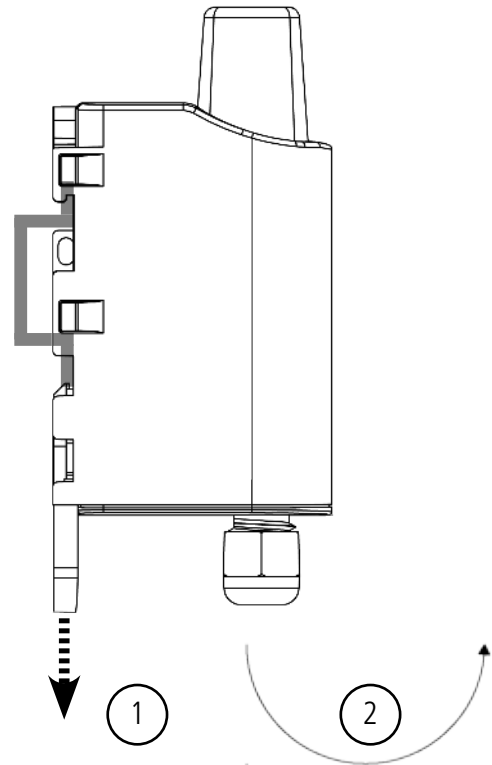
6.2.3 DIN-Rail fixing

This system, integrated into the casing, enables the product to be fastened onto a standard 35 mm rail.

- To fit the casing, place the upper inserts on the rail and lower the product to clip it into position.
- To remove the product, pull the unlocking lever down and disengage the product from the rail.



Locking onto the DIN-Rail



Unlocking

EN

7. DOCUMENT HISTORY

Version	Contents
V2.0.1	Corrections and minor additions
V2.0.0	Modifications following RTU & APP update
V1.2.0	Update part 3
V1.0.1	Update Declaration of conformity
V1.0.0	Creation

DE

DEUTSCH

Vorschriften

HAFTUNGSAUSSCHLUSS

Dieses Dokument und die Nutzung aller darin enthaltenen Informationen setzt das Einverständnis mit den Bestimmungen und Bedingungen von adeunis® voraus.

adeunis® übernimmt keine Garantie für die Richtigkeit oder Vollständigkeit des Inhalts dieses Dokuments und behält sich das Recht vor, jederzeit und ohne Vorankündigung Änderungen an den Produktspezifikationen und -beschreibungen vorzunehmen.

adeunis® behält sich alle Rechte an diesem Dokument und den darin enthaltenen Informationen vor. Die Vervielfältigung, Nutzung oder Weiterverbreitung an Dritte ohne ausdrückliche Genehmigung ist streng untersagt. Copyright © 2016, adeunis®.

adeunis® ist eine eingetragene Marke in den EU-Staaten und anderen Ländern.

TECHNISCHER SUPPORT

Website

Unsere Website enthält viele nützliche Informationen: Informationen zu Produkten und Zubehör, Benutzeranleitungen, Konfigurationssoftware und technische Dokumente, die rund um die Uhr abrufbar sind.

E-Mail

Falls Sie technische Probleme haben oder nicht die benötigten Informationen in den bereitgestellten Dokumenten finden können, setzen Sie sich per website mit unserem technischen Support in Verbindung. Verwenden Auf diese Weise wird sichergestellt, dass Ihre Anfrage so schnell wie möglich bearbeitet wird.

Nützliche Informationen bei Kontaktierung unseres technischen Supports

Wenn Sie unseren technischen Support kontaktieren, halten Sie bitte folgende Informationen bereit:

- Produkttyp
- Firmware-Version
- Klare Beschreibung Ihrer Frage oder Ihres Problems
- Ihre vollständigen Kontaktdaten

VORBEMERKUNG

Alle Rechte an dieser Anleitung liegen ausschließlich bei . Alle Rechte vorbehalten. Die Vervielfältigung dieser Anleitung (ohne schriftliches Einverständnis des Eigentümers) mittels Drucken, Kopieren, Speichern oder in anderer Weise, die Übersetzung dieser Anleitung (vollständig oder teilweise) in jedwede Sprache, einschließlich aller Programmiersprachen, unter Verwendung jeglicher elektrischer, mechanischer, magnetischer, optischer, manueller Geräte oder anderer Methoden, ist untersagt.

adeunis® behält sich das Recht vor, ohne schriftliche Bekanntgabe und ohne ausdrückliches Verlangen seiner Kunden die technischen Spezifikationen oder Funktionen seiner Produkte zu ändern und sicherzustellen, dass die ihnen zur Verfügung gestellten Informationen gültig sind.

Die -Konfigurationssoftware und -programme adeunis® werden in einer unveränderlichen Version kostenlos bereitgestellt. adeunis® kann für einen bestimmten Typ von Anwendungen keinerlei Garantie übernehmen, auch keine Gewähr für deren Eignung und Verwendbarkeit. Der Hersteller oder Vertreiber eines -Programms kann auf keinen Fall für etwaige Schäden infolge der Nutzung dieses Programms haftbar gemacht werden. Die Namen der Programme sowie alle Urheberrechte im Zusammenhang mit den Programmen sind ausschließliches Eigentum von adeunis®. Jedwede(r) Übertragung, Lizenzierung an Dritte, Vermietung, Verleih, Überführung, Kopie, Bearbeitung, Übersetzung, Veränderung in einer anderen Programmiersprache oder Rückwärtsentwicklung (Reverse-Engineering) ohne die schriftliche Genehmigung und Zustimmung von ist untersagt.

Adeunis

283, rue Louis Néel
38920 Crolles
Frankreich

Website

www.adeunis.com

DE

UMWELTSCHUTZHINWEISE

Es wurden alle überflüssigen Verpackungsmaterialien vermieden. Wir haben uns bemüht, dass die Verpackung leicht in drei Materialarten getrennt werden kann: Pappe (Schachtel), expandiertes Polystyrol (Puffermaterial) und Polyethylen (Tüten, Schaumstoff-Schutzlage). Ihr Gerät besteht aus recycelbaren Materialien, die im Falle einer Demontage durch ein Fachunternehmen wiederverwendet werden können. Bitte beachten Sie die vor Ort geltenden Vorschriften zur Entsorgung der Verpackungsabfälle, verbrauchten Batterien und Ihres Altgeräts.

WARNHINWEISE



Lesen Sie die Hinweise in dieser Anleitung.



Die Sicherheit dieses Produkts wird nur für eine bestimmungsgemäße Verwendung gewährleistet. Die Wartung darf nur von einer qualifizierten Person durchgeführt werden.



Explosionsgefahr, wenn die Batterie durch einen falschen Typ ersetzt wird

Achtung: Das Gerät nicht in der Nähe einer Wärme- oder Feuchtigkeitsquelle installieren.

Achtung: Bei Öffnung des Geräts keine anderen als die in dieser Anleitung vorgesehenen Vorgänge durchführen.



Achtung: Das Produkt nicht öffnen – Gefahr eines Stromschlags.



Achtung: Zu Ihrer Sicherheit muss vor jedem technischen Eingriff am Gerät dieses stromlos geschaltet werden.

Achtung: Zu Ihrer Sicherheit muss der Stromversorgungskreis des Produkts vom Typ SELV (Sicherheitskleinspannung) sein und es sich um Stromquellen mit begrenzter Leistung handeln.

Bitte beachten Sie: Wenn die Antenne draußen installiert ist, ist es notwendig, den Kabelschirm mit der Erdung des Gebäudes zu verbinden. Wir empfehlen den Blitzschutz. Der gewählte Schutzkit muss das Koaxialkabel wie geerdet haben (zB: Koaxial-Blitzableiter mit Erdung des Kabels an verschiedenen Stellen auf der Antenne an der Basis von Pylonen und am Eingang oder kurz vor dem Betreten der Räumlichkeiten).

Das Produkt muß mit einem Schaltmechanismus zum Abschalten des elektrischen Stroms ausgestattet werden, welche sich in der Nähe der Ausrüstung befinden muss. Jede elektrische Verbindung des Produktes muß mit einer Schutzvorrichtung gegen Spannungsspitzen und Kurzschlüsse ausgestattet werden.

DE

GEBRAUCHSHINWEISE

- Überprüfen Sie vor Benutzung des Systems, ob die in dessen Betriebsanleitung angegebene Versorgungsspannung mit Ihrer Stromquelle übereinstimmt. Falls nicht, wenden Sie sich an Ihren Lieferanten.
- Stellen Sie das Gerät auf eine ebene, feste und stabile Oberfläche.
- Das Gerät muss an einem ausreichend belüfteten Standort installiert werden, um jedes Risiko einer internen Überhitzung auszuschließen, und es darf nicht mit Objekten wie Zeitungen, Decken, Gardinen usw. abgedeckt werden.
- Das Gerät darf auf keinen Fall Hitzequellen wie Heizgeräten ausgesetzt werden.
- Stellen Sie das Gerät nicht in der Nähe brennender Gegenstände wie Kerzen, Lötbrennern, usw. auf.
- Das Gerät darf keinen aggressiven Chemikalien oder Lösungsmitteln ausgesetzt werden, die den Kunststoff angreifen oder die Metallteile korrodieren könnten.
- Das Terminal muss am Gürtel mit Hilfe eines dafür vorgesehenen Clips getragen werden.

ENTSORGUNG VON ABFÄLLEN DURCH DIE NUTZER IN PRIVATHAUSHALTEN IN DER EUROPÄISCHEN UNION



Dieses Symbol auf dem Produkt oder auf seiner Verpackung bedeutet, dass dieses Produkt nicht mit anderem Hausmüll entsorgt werden darf. Stattdessen obliegt es Ihrer Verantwortung, Ihre Abfälle zu einer benannten Sammelstelle für die Wiederverwertung von Elektro- und Elektronikaltgeräten zu bringen. Getrenntes Sammeln und Recyceln bei der Entsorgung Ihrer Abfälle trägt zur Bewahrung der natürlichen Ressourcen und zu einer umweltverträglichen Wiederverwertung sowie zum Schutz der menschlichen Gesundheit bei. Für weitere Informationen zum nächstgelegenen Recyclingzentrum wenden Sie sich an das nächste Rathaus, den Entsorgungsdienst für Haushaltsabfälle oder das Geschäft, in dem Sie das Produkt gekauft haben.



Dieses Symbol auf dem devode Gerät oder seiner Verpackung bedeutet den Gebrauch einer Gleichstrom-Spannung.



Achtung: Es besteht Explosionsgefahr, wenn die Batterien durch einen falschen Typ ersetzt werden. Entsorgen Sie die Batterien gemäß den Gebrauchshinweisen. Beim Wechsel der Batterien muss das Produkt wieder richtig und ordnungsgemäß zusammengesetzt werden.



WICHTIG für die Schweiz: Für die Batterien muss Anhang 4.10 der Norm SR 814.013 Anwendung finden.