

NUMBER 1903601

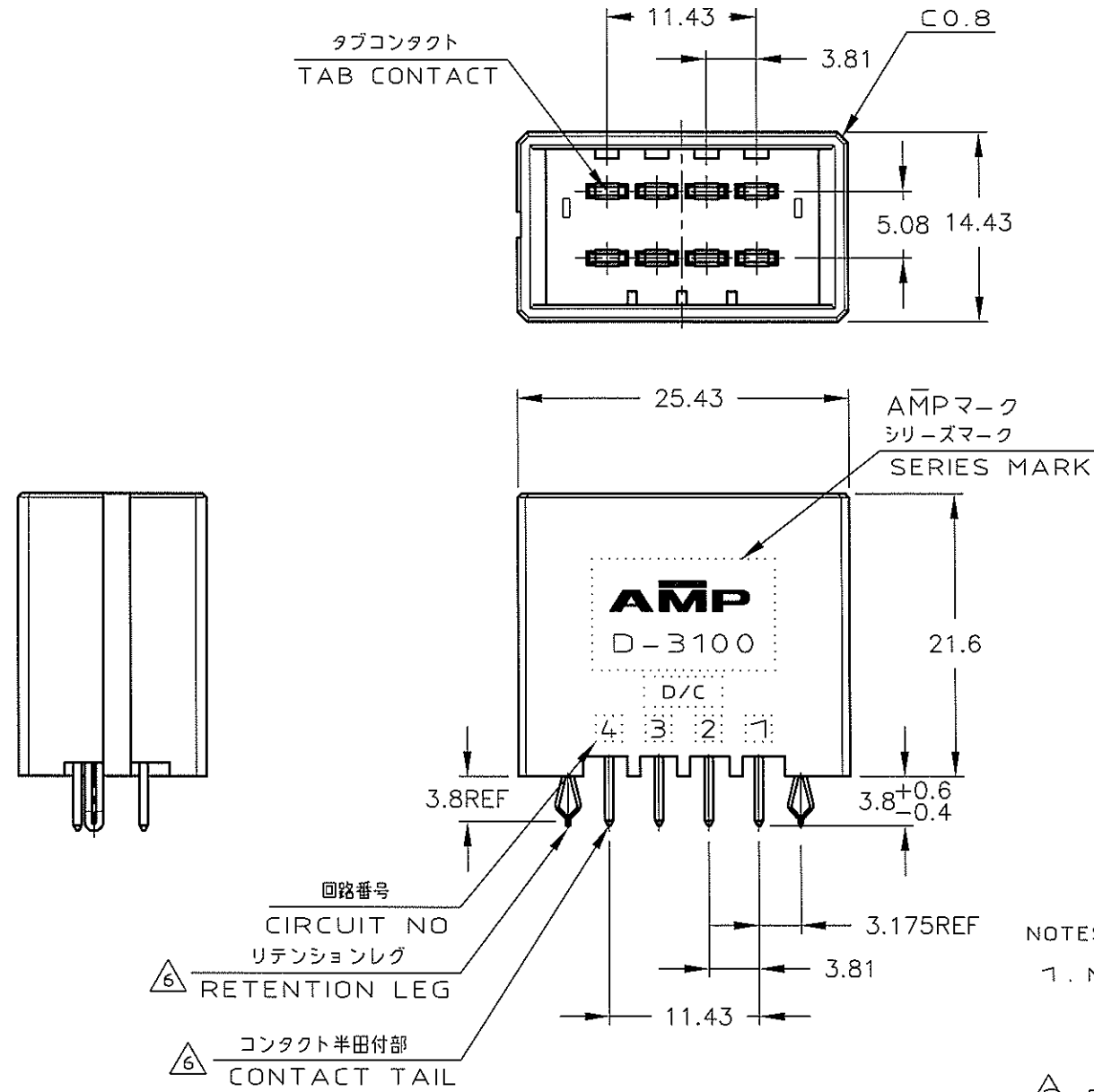


METRIC

DIMENSIONS IN MILLIMETERS. DO NOT SCALE PRINT

PRINT DIST

AMP-J  
REV.10/83



NOTES

- MATERIAL: HOUSING: GLASS FILED THERMO PLASTIC, POLYESTER (94V-0), COLOR: BLACK  
CONTACT: COPPER ALLOY  
RETENTION LEG: COPPER ALLOY
- FINISH (CONTACT AREA): 0.38μm MIN GOLD PLATING OVER NI PLATING
- FINISH (CONTACT AREA): 0.76μm MIN GOLD PLATING OVER NI PLATING
- FINISH (CONTACT AREA): 2.0 μm MIN TIN PLATED OVER NICKEL
- FINISH (RETENTION LEG): TIN PLATED (CONTACT TAIL) OVER NICKEL

注記

- 材料: ハウジング: ガラス入り熱可塑性ポリエステル樹脂 (94V-0), 色: 黒  
コンタクト: 銅合金  
リテンションレグ: 銅合金
- めっき: コンタクト: 全面Ni下地  
接触部: 0.38μm MIN金めっき
- めっき: コンタクト: 全面Ni下地  
接触部: 0.76μm MIN金めっき
- めっき: コンタクト: 全面Ni下地  
接触部: 2.0 μm MINスズめっき
- めっき: リテンションレグとコンタクト半田付部: ニッケル下地の上にスズめっき

△6	△4	1903601-5
△6	△3	-
△6	△2	1903601-2
(FINISH)		製品番号 (PART NO.)

B	REVISED	ECR-06 022713	Y.Y	D.M	25SEP 2006
A	RELEASED		TS	DM	7MAR 2006
LTR	REVISION RECORD		DR	CHK	DATE

Copyright © 1994  
AMP (Japan) LTD.  
ALL RIGHTS RESERVED.

**tyco** Tyco Electronics AMP K.K  
Kawasaki, Japan

WIRE RANGE: mm<sup>2</sup> (AWG - )    INSULATION DIA: mm<sup>2</sup>

MATERIAL: SEE NOTE 注記参照    FINISH: SEE NOTE 注記参照

DR: T.Sakamoto    DE:    APP: D.MITSUGI

NAME: 8 POS DOUBLE ROW VERTICAL HDR ASS'Y FOR DYNAMIC D-3100

一般公差 (GENERAL TOLERANCE):  
10mm: ±0.3  
10mm< 30mm: ±0.4  
30mm< 100mm: ±0.45  
角 度: ±3'

SIZE: A3    LOC: J    NUMBER: C-1903601

SCALE: 2-1    REV: B    SHEET: 1 of 1

(CUSTOMER DRAWING) 顧客用図面