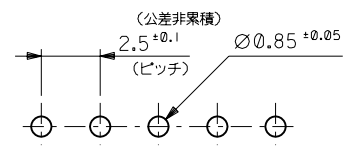
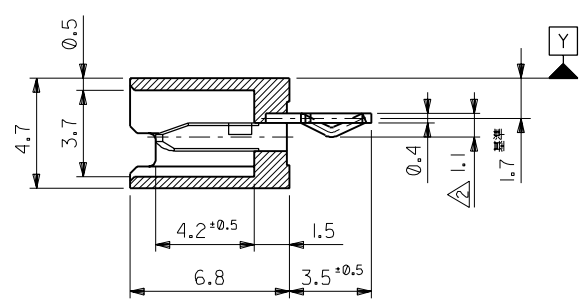
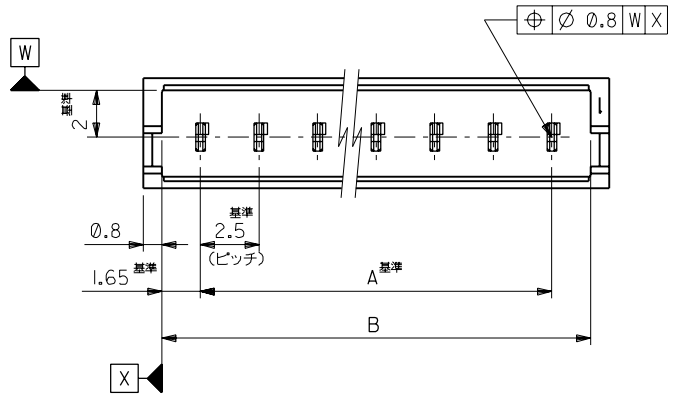
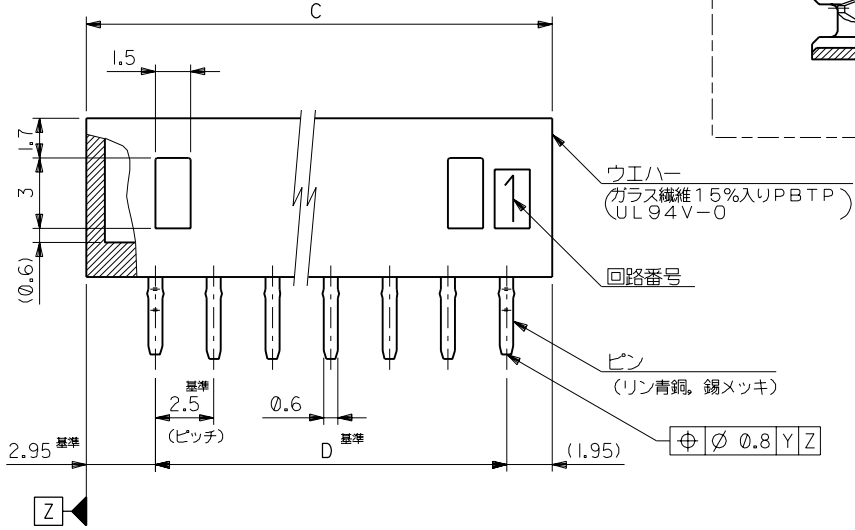
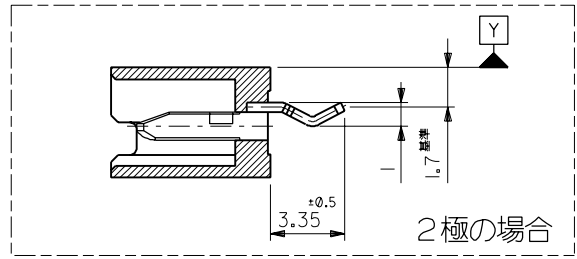


EDP NO. 39-27-6**3 ENG. NO. SD-5483-NAX
 DIMENSIONS IN METRIC DO NOT SCALE DRAWING



基板取付穴推奨寸法
(基板厚: 1.6)



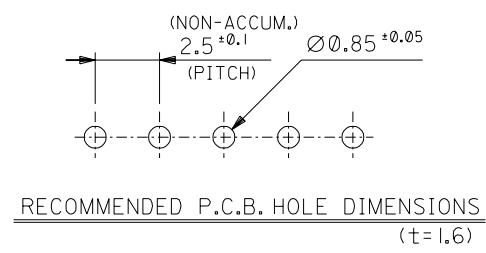
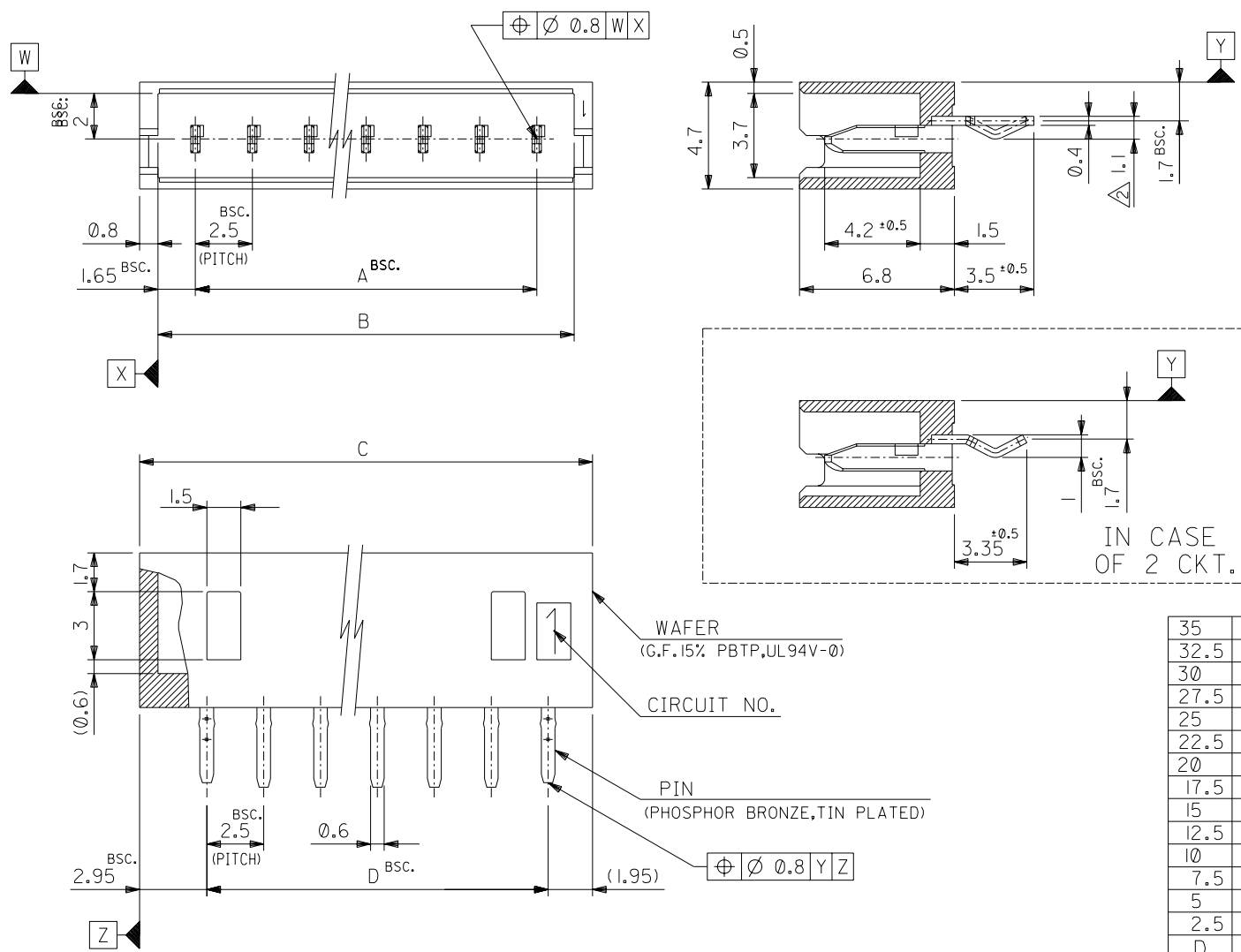
35	39.9	38.3	35	39-27-6153	5483-15AX	15
32.5	37.4	35.8	32.5	▲ -6143	▲ -14AX	14
30	34.9	33.3	30	▲ -6133	▲ -13AX	13
27.5	32.4	30.8	27.5	▲ -6123	▲ -12AX	12
25	29.9	28.3	25	▲ -6113	▲ -11AX	11
22.5	27.4	25.8	22.5	▲ -6103	▲ -10AX	10
20	24.9	23.3	20	▲ -6093	▲ -09AX	9
17.5	22.4	20.8	17.5	▲ -6083	▲ -08AX	8
15	19.9	18.3	15	▲ -6073	▲ -07AX	7
12.5	17.4	15.8	12.5	▲ -6063	▲ -06AX	6
10	14.9	13.3	10	▲ -6053	▲ -05AX	5
7.5	12.4	10.8	7.5	▲ -6043	▲ -04AX	4
5	9.9	8.3	5	▼ -6033	▼ -03AX	3
2.5	7.4	5.8	2.5	39-27-6023	5483-02AX	2
D	C	B	A	EDP NO.	ENG. NO.	極数

注記
 1. 嵌合相手: 5480-N
 △ キングは両端のソルダーテールのみとする。

角度 ANGLE	±3°	F	変更 (J91070)	H.H	89/12/20
30以上 OVER	+0.3	E	再作図 (J80651)	H.H	88/8/5
10以上 30未満 UNDER	+0.25	記号	変更内容	DR.	日付
10未満 UNDER	+0.2	LTR	REVISION RECORD	CHK.	DATE
一般公差 GENERAL TOLERANCES		REVISE ONLY ON CAD SYSTEM			

材料 MATERIAL	図中参照	MOLEX MOLEX-JAPAN CO.,LTD. 日本モレックス株式会社
仕上げ FINISH	—H—	
適用電線範囲 WIRE RANGE	—H—	EDP. NO. 39-27-6**3
被覆外径 INS. RANGE	—H—	ENG. NO. SD-5483-NAX
DRAWN BY '88/7/28 H.HIRAMOTO	CHK'D BY '91/08/30 M.FUKUSHIMA	TITLE 名称 2.5 LOW PROFILE WAFER ASS'Y WITH KINK
APP'D BY '91/08/30 M.ENOMOTO	尺度 5 - 1	REV F

ENC. NO. SD-5483-NAX
EDP NO. 39-27-6**3
DIMENSIONS IN METRIC DO NOT SCALE DRAWING



35	39.9	38.3	35	39-27-6153	5483-15AX	15
32.5	37.4	35.8	32.5	▲ -6143	▲ -14AX	14
30	34.9	33.3	30	-6133	-13AX	13
27.5	32.4	30.8	27.5	-6123	-12AX	12
25	29.9	28.3	25	-6113	-11AX	11
22.5	27.4	25.8	22.5	-6103	-10AX	10
20	24.9	23.3	20	-6093	-09AX	9
17.5	22.4	20.8	17.5	-6083	-08AX	8
15	19.9	18.3	15	-6073	-07AX	7
12.5	17.4	15.8	12.5	-6063	-06AX	6
10	14.9	13.3	10	-6053	-05AX	5
7.5	12.4	10.8	7.5	-6043	-04AX	4
5	9.9	8.3	5	▼ -6033	▼ -03AX	3
2.5	7.4	5.8	2.5	39-27-6023	5483-02AX	2
D	C	B	A	EDP NO.	ENG. NO.	NO. OF CKTS.

NOTES
 1. MATES WITH : 5480-N
 △ KINK, TO BE APPLIED FOR THE BOTH END OF TERMINAL.

材料 MATERIAL	SEE DRAWING	molex MOLEX-JAPAN CO.,LTD. 日本モレックス株式会社	
仕上げ FINISH	— / —	EDP. NO. 39-27-6**3	
適用電線範囲 WIRE RANGE	— / —	ENG. NO. SD-5483-NAX	
被覆外径 INS. RANGE	— / —	REV F	
DRAWN BY '88/8/5 H.HIRAMOTO	CHK'D BY '91/08/30 M.FUKUSHIMA	TITLE 名称 2.5 LOW PROFILE WAFER ASS'Y WITH KINK	
APP'D BY '91/08/30 M.ENOMOTO	DR. CHK. DATE	尺 度 SCALE 5 - 1	
記号 変更内容 REVISION RECORD	DR. CHK. DATE	REVISION RECORD	
一般公差 GENERAL TOLERANCES	REVISE ONLY ON CAD SYSTEM		