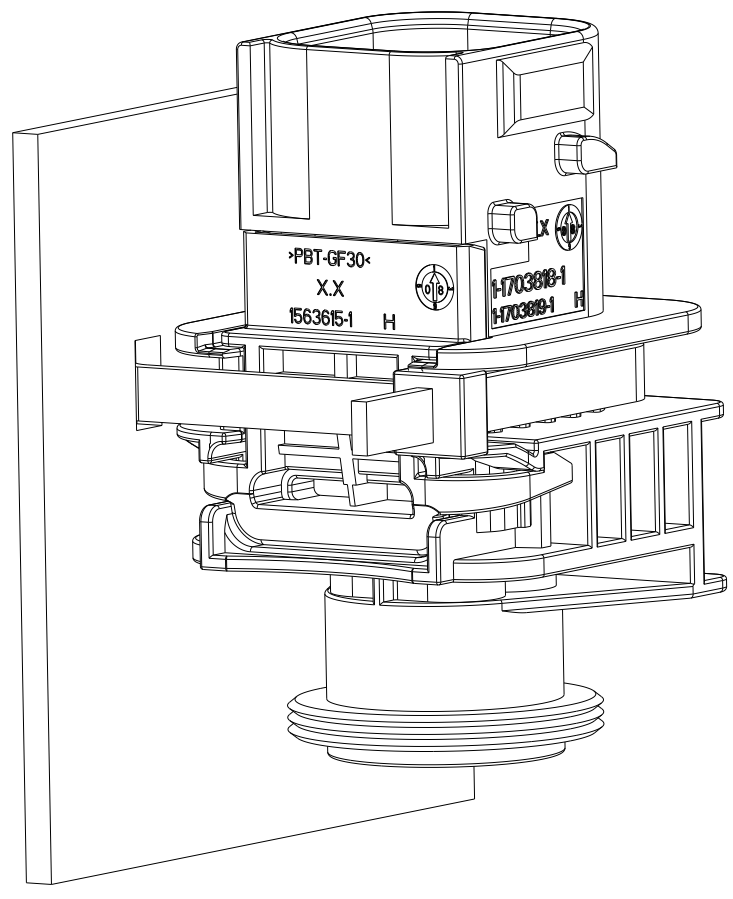


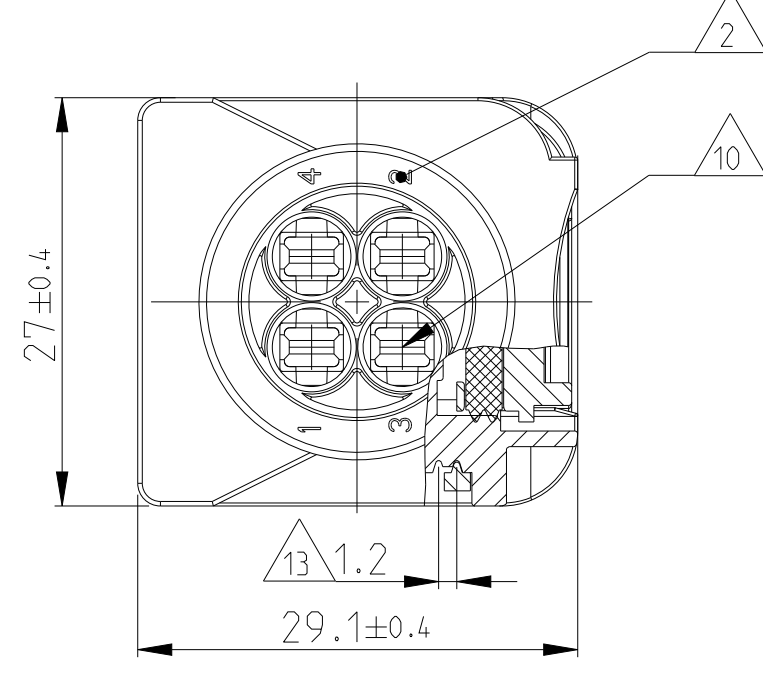
1-1703818-1 AS SHOWN
 1-1703818-1 wie gezeigt

LOC	DIST	REV	DATE	BY	APPV
AI	-	H	31MAY2007	JG	JG
		H1	25MAY2011	DB	JG
		H2	09AUG2018	FRAN	GILC
		H3	15MAR2022	NS	AW

PREFERRED MOUNTING SITUATION FOR CABLE TIE
 Bevorzugte Montagestellung fuer Kabelbinder



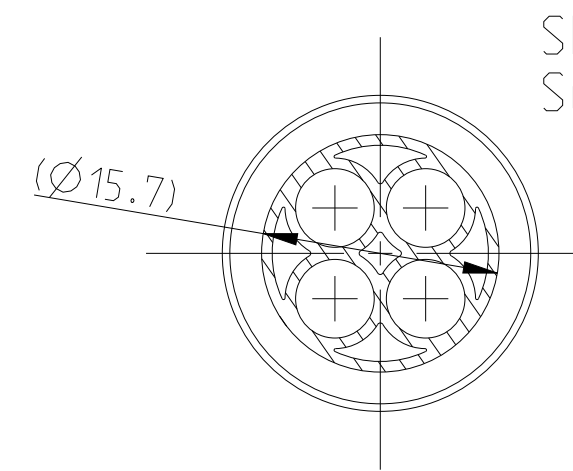
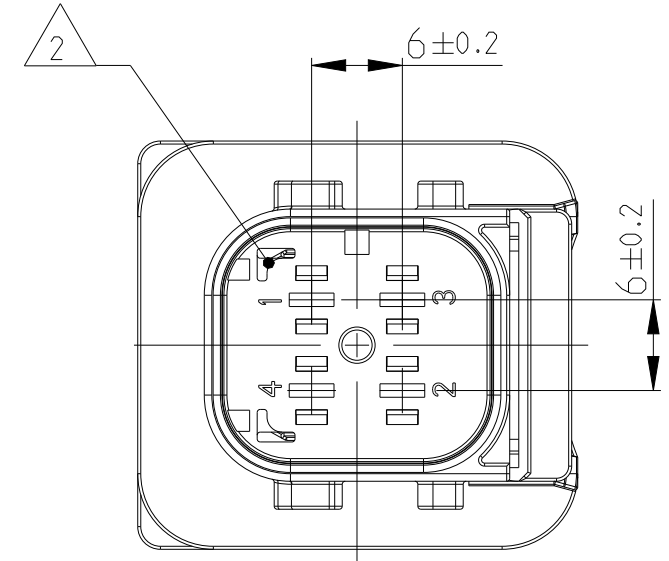
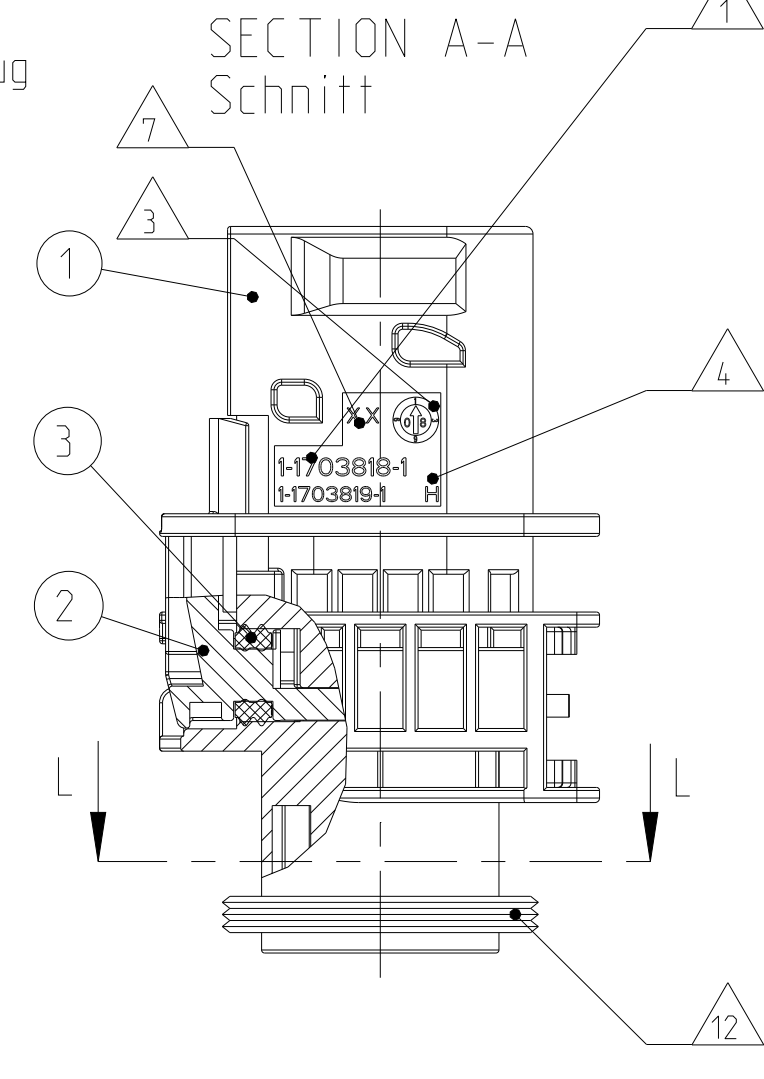
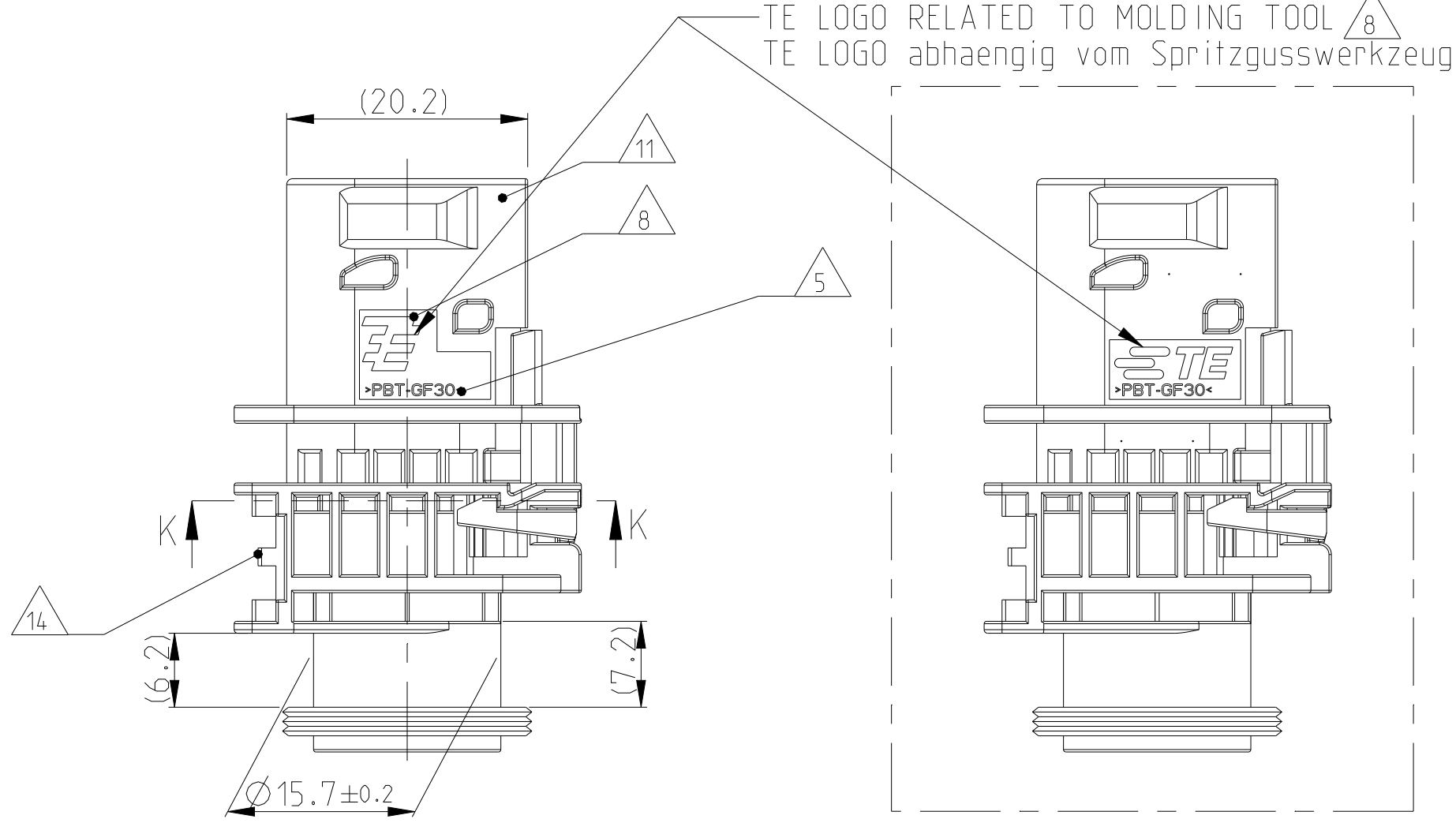
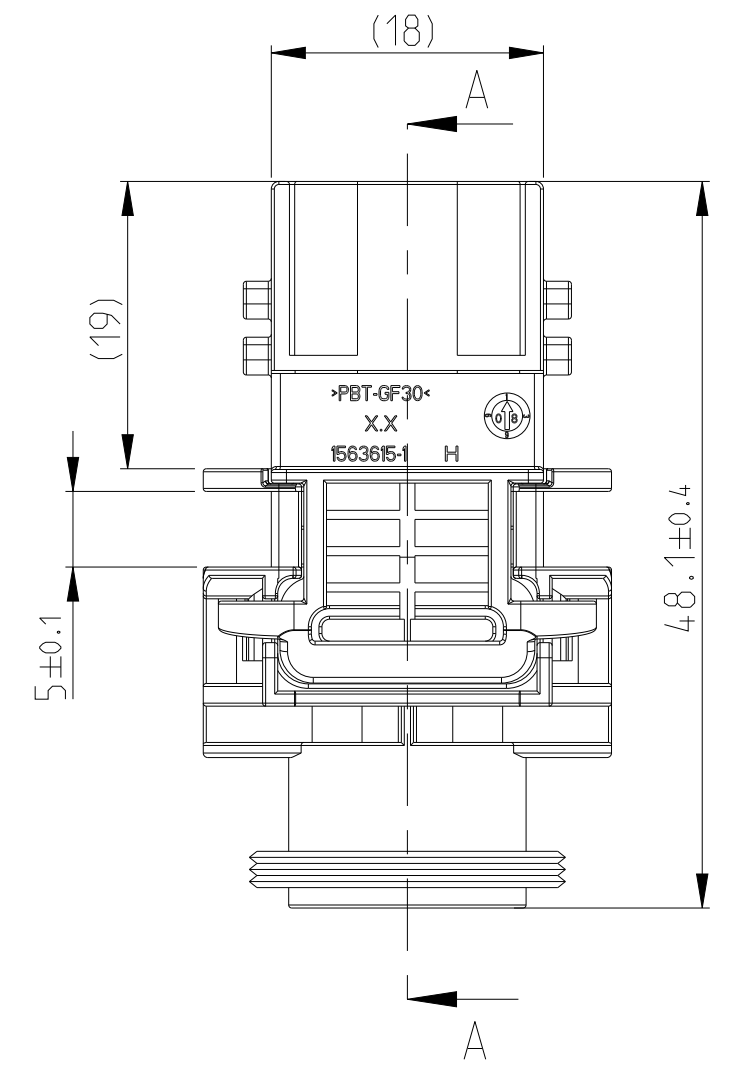
SECTION K-K
 Schnitt



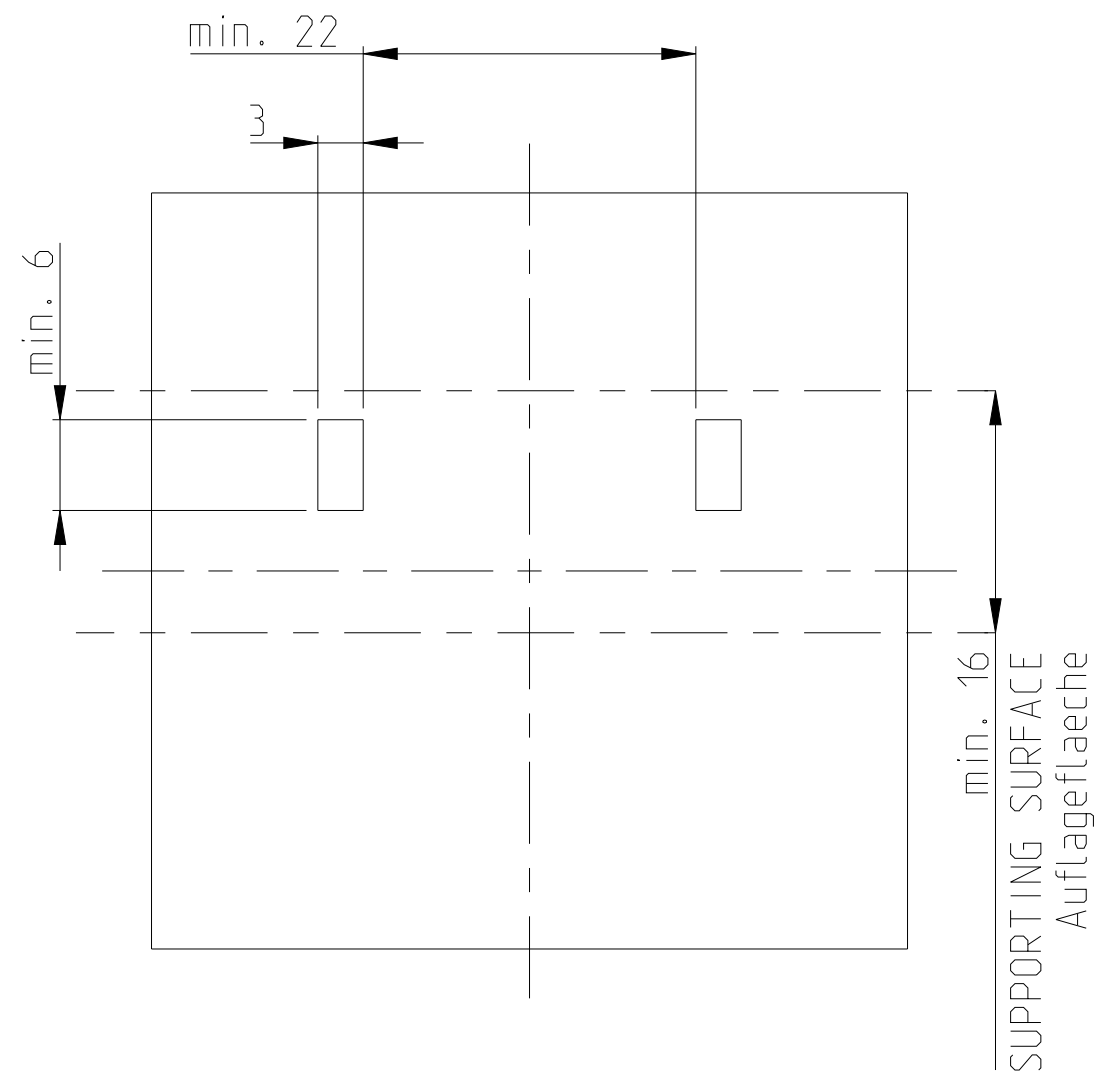
DELIVERY CONDITION:
 SECONDARY LOCKING DEVICE
 IN PRE-LOCKED POSITION
 Lieferzustand:
 2. Kontaktsicherung in Vorraststellung

NOTES
 Bemerkungen

- 1 TE ORDER-NO.
TE Bestell-Nr.
- 2 CAVITY NUMBERING
Kammerbezeichnung
- 3 PRODUCTION DATE
Produktionsdatum
- 4 LETTER-INSERT FOR THE REVISION STATUS OF THE MOULD
Schriftsatz fuer Aenderungszustand des Werkzeuges
- 5 MATERIAL MARKING ACCORDING TO VDA 260
Werkstoffkennzeichnung nach VDA 260
- 6 BULK PACKAGING IN CORRUGATED BOX
Schuetztlgt im Versandkarton
- 7 MOULD CAVITY MARKING
Nestmarkierung
- 8 TE LOGO
TE Logo
- 9 SUITABLE COUNTERPART SEE DRAWING: 1418390
passendes Gegenstueck siehe Zeichnung: 1418390
- 10 CAVITIES MATED WITH TAB 2.8 x 0.8 MM (SWS)
SEE PRODUCT GROUP DRAWING
TE NO: 1355052
MAX. WIRE SIZE: 2.5mm² FLR (AWG 12 TXL)
Kontaktkammer passend fuer Flachstecker 2.8 x 0.8 mm (EDS)
siehe Produktgruppenzeichnung
TE Nr.: 1355052
max. Drahtgroessenbereich: 2.5mm² FLR (AWG 12 TXL)
- 11 INTERFACE ACC. DRAWING: 114-18739-1
Kragenschluss nach Zeichnung: 114-18739-1
- 12 MATED WITH COVER SEE PRODUCT GROUP DRAWING: 1563709
Passend zu Kappe siehe Produktgruppenzeichnung: 1563709
- 13 SLIDING DISTANCE OF SECONDARY LOCKING
Verschiebeweg der zweiten Kontaktsicherung
- 14 INTERFACE FOR FIXING PART
RAYMOND ORDER-NO.: 017530, 018162
Schnittstelle fuer Befestigungsteil
Raymond Bestell-Nr.: 017530, 018162
- 15 MALFUNCTION CAUSED BY LAQUER IS NOT
COVERED BY TE WARRANTY
Funktionsbeeintraechtigung durch Lackieren, liegt nicht
im Einfluss und Gewaehrleistungsumfang von TE



SECTION L-L
 Schnitt

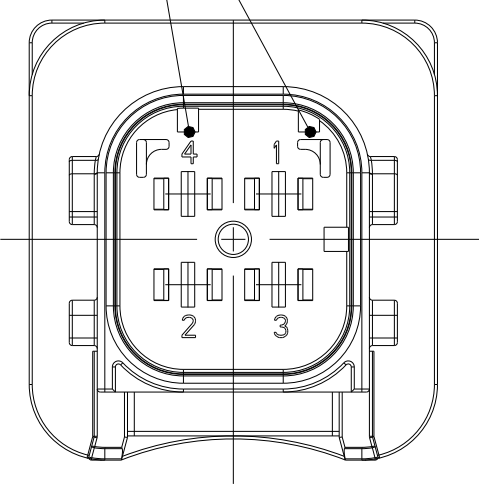
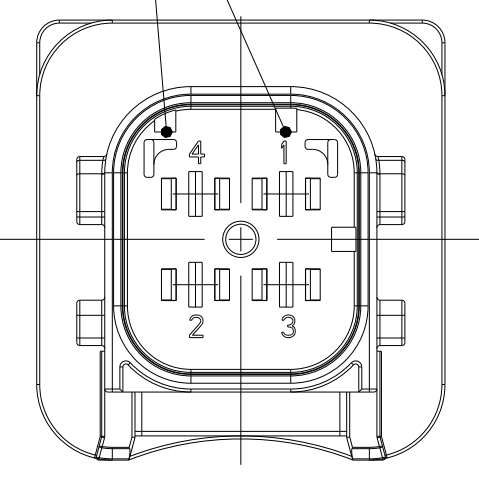
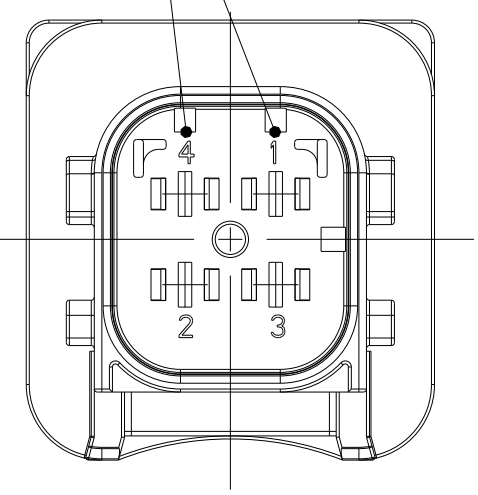
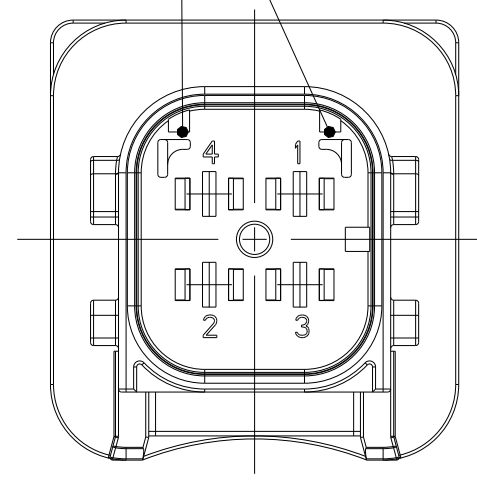


CODING "A"
 Kodierung

CODING "B"
 Kodierung

CODING "C"
 Kodierung

CODING "D"
 Kodierung



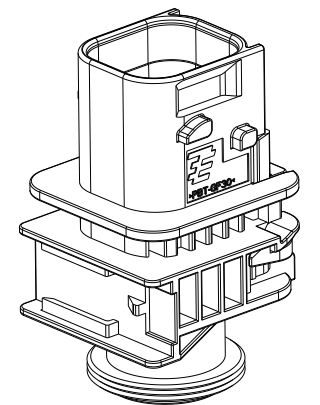
PN: 1-1703818-1

PN: 2-1703818-1

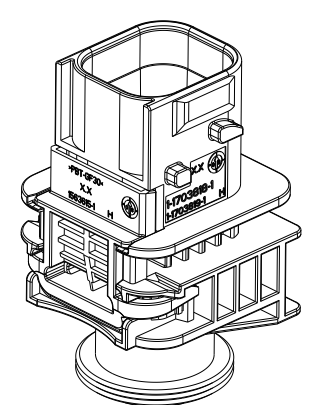
PN: 3-1703818-1

PN: 4-1703818-1

ITEM NO	DESCRIPTION	COLOUR	MATERIAL
1	4POS. TAB HOUSING, CODE "A" 4pos. Flachsteckergehaeuse, Kod. "A"	GREY grau	PBT-GF30 / V-0
1	4POS. TAB HOUSING, CODE "B" 4pos. Flachsteckergehaeuse, Kod. "B"	GREEN gruen	PBT-GF30 / V-0
1	4POS. TAB HOUSING, CODE "C" 4pos. Flachsteckergehaeuse, Kod. "C"	BLUE blau	PBT-GF30 / V-0
1	4POS. TAB HOUSING, CODE "D" 4pos. Flachsteckergehaeuse, Kod. "D"	YELLOW gelb	PBT-GF30 / V-0
2	SECONDARY LOCKING DEVICE zweite Kontaktsicherung	WHITE weiss	MVD
3	SEAL FOR SECONDARY LOCKING Dichtung fuer zweite Kontaktsicherung	WHITE weiss	MVD



SCALE 1:1
 Massstab



SCALE 1:1
 Massstab

4-1703818-1	H	4	D	-	-	1	1	1	4
3-1703818-1	H	4	C	-	-	1	1	1	3
2-1703818-1	H	4	B	-	-	1	1	1	2
1-1703818-1	H	4	A	1	-	-	-	1	1

TE ORDER-NO. TE Bestell-Nr.	REV.	NO. OF POS. Polzahl	CODE Kodierung	QUANTITY Stueck	ITEM NO ASSY
1-1703818-1		4	A	1	1

THIS DRAWING IS A CONTROLLED DOCUMENT. DIESER ZEICHNUNGSDRUCK IST EIN DURCHFUEHRER KONTROLLIERTES ANWENDUNG FÜR DEN VERKEHR ZULASSIG. DIESE VERBODEN DEN WERKSTOFFTECHNISCHE ANWENDUNG ZUSTAND ZU VERÄNDERN. ALLE RECHTE VORBEHALTEN.		OWN M. Schmid	31OCT2007		TE Connectivity
CHK J. Grandzow	01NOV2007	APV E. Gerwein	02NOV2007		NAME 4POS. TAB 2.8x0.8, TAB HSG. ASSY 4pos. TAB 2.8x0.8, Flachsteckergehaeuse HEAVY DUTY SEALED CONNECTOR SERIES - GROUP B (H)
DIMENSIONS MASSSTÄBEN mm		TOLERANCES UNLESS OTHERWISE SPECIFIED: ALLE DIMENSIONEN		ISO 8075	PRODUCT SPEC 108-94.020
FINISHES/SCHLACKE/FARBE SEE TABLE siehe Tabelle		FINISHES/SCHLACKE/FARBE SEE TABLE siehe Tabelle		DIN 16091-10	APPLICATION SPEC VERARBEITUNGSZEF. 114-18756
WEIGHT GEWICHT		SCALE MASSSTAB		14.15g	SIZE A1
CUSTOMER DRAWING		/KUNDENZEICHNUNG		©=1703818	RESTRICTED TO NUR FÜR