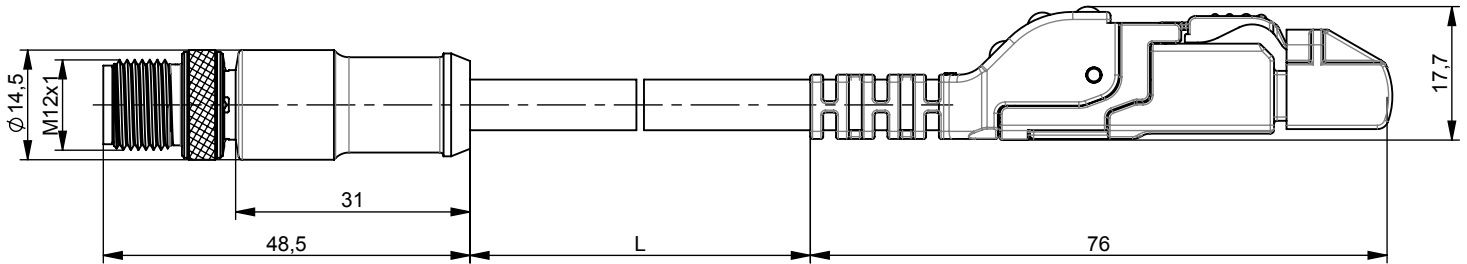
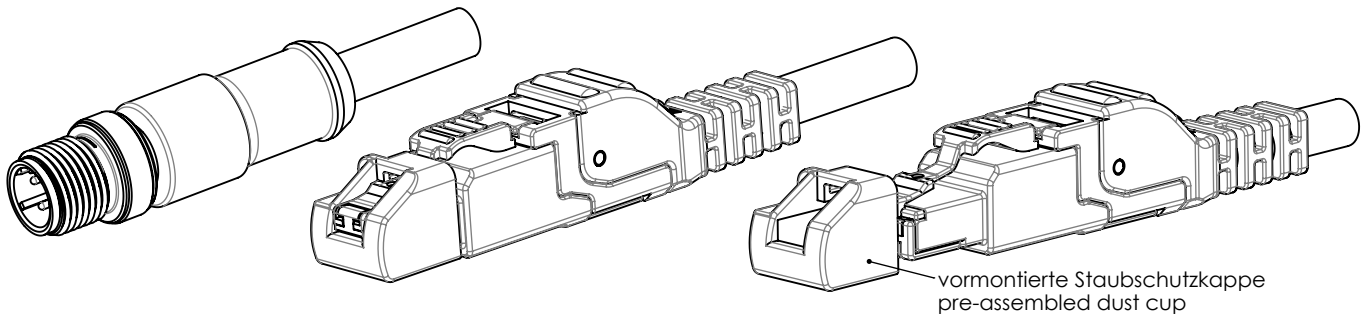


STX M12x1-RJ45 CC D-cod. Cat.5



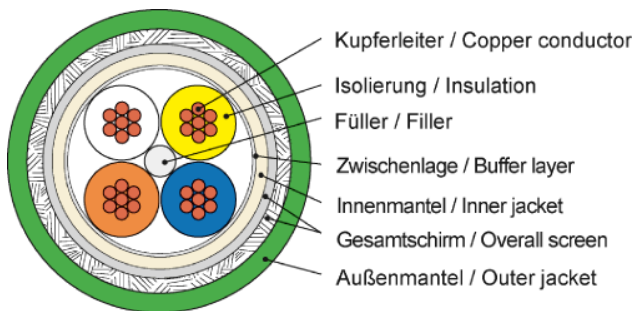
Länge Length (mm)	<100	<200	<1000	<2000	<5000	<10000	<20000	≥20000
Toleranz Tolerance	+10	+30	+70	+100	+150	+200	+250	+350

Knickschutztülle umspritzt / Strain relief overmoulded

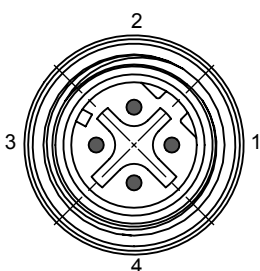


Kabelaufbau / Construction

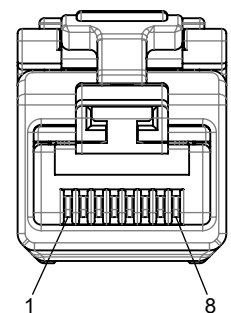
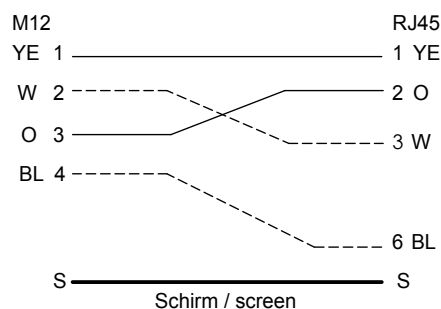
LI-2YH(ST)C11Y 2x2x0,76 PUR



Schaltbild / Connection Diagram Belegung / Pin assignment



- 1 gelb / yellow
- 2 weiß / white
- 3 orange
- 4 blau / blue



Verpackung / Packing

1 Stück im neutralen PE-Beutel mit aufgedrucktem Etikett.
 Umverpackung:
 neutraler Karton (354 mm x 263 mm x 137 mm Außenmaße)
 mit aufgeklebtem Etikett.
 Umverpackungsmenge differiert je nach Kabellänge

1 piece in neutral PE bag with printed label.
 Outer packing:
 neutral carton (354 mm x 263 mm x 137 mm outside dimensions)
 with affixed label.
 Outer packing unit differs according to cable length.

TG-Nummer und EAN-Nummer / TG P/N and EAN number

L (mm)	grün green RAL 6018	Verpackungseinheit pro Karton packing unit per box Stück / Pieces
500	L80310A0000 4018359447045	50
1000	L80310A0001 4018359447052	30
2000	L80311A0000 4018359447069	15
3000	L80312A0000 4018359447076	12
5000	L80313A0000 4018359447083	8
7500	L80314A0000 4018359539153	5
10000	L80315A0000 4018359539160	4

Technische Daten / Technical Data		
Steckverbinder-Norm M12 / RJ45	IEC 61076-2-101 / IEC 60603-7-51	Connector Standard M12 / RJ45
Kabelspezifikation siehe	L02002A0207	Cable specifications see
Mechanische Eigenschaften		Mechanical Characteristics
Steckkraft M12 / RJ45	≤ 10N / ≤ 30N	Insertion force M12 / RJ45
Lebensdauer (Steckzyklen) M12 / RJ45	≥ 100 / ≥ 750	Durability (mating cycles) M12 / RJ45
Werkstoffe		Materials
Kontaktträger M12	TPU	Contact holder M12
Überwurfschraube M12	Messing vernickelt / Brass nickel plated	Coupling ring M12
Steckergehäuse RJ45	Zinkdruckguß vernickelt / zinc diecast Ni plated	Connector housing RJ45
Kunststoffteile RJ45	PC / PBT	Plastic parts RJ45
Kontaktoberfläche	Au über / over Ni	Contact finish
Kabeltülle M12	PUR UL94 HB schwarz / black RAL 9005	Cable boot
Außenmantel	PUR grün / green RAL 6018	Outer jacket
Kabeltülle RJ45	TPE grün / green RAL 6018	Cable boot RJ45
Kabeldurchmesser	6,4 mm ±0,3 mm (0.252 in. ±0.012 in.)	Cable outer diameter
Kabelaufschrift	PROFINET Typ C SF/UTP 2x2xAWG22/7 Cat.5 Trailing cable PUR E344985 AA c(UL)us CMX -40°C ~+85°C (sequential length in meters)	Cable marking
Farbe der Kabelaufschrift	gelb / yellow	Colour of cable marking
Zusätzliche Produktbedruckung	CP02CP04ASFUTP2207C5-1PUR-AXXXX Fertigungsdatum / production date Fertigungsstätten-Kennzeichnung marking of factory location	Additional product printing
Farbe der Produktbedruckung	schwarz / black	Colour of product printing
Richtlinie 2011/65/EU (RoHS)	RoHS-konform / RoHS compliant	Directive 2011/65/EU (RoHS)
Umweltanforderungen		Environment Requirements
Schutz vor Eindringen		Protection against Ingress
Eindringen von Teilchen M12 / RJ45	IP6X * / IP2X	Particulate ingress M12 / RJ45
Wasser / Untertauchen M12 / RJ45	IPX7 * / IPX0	Water / Immersion M12 / RJ45
Verschmutzungsgrad M12	3	Pollution degree M12
Klimatisch und chemisch		Climatical and Chemical
Umgebungstemperatur	-40°C bis / to +85°C	Ambient temperature

* Die technischen Angaben gelten für das Zusammenwirken von M12x1 Produkten nach IEC 61076-2-101 der Firma Telegärtner Karl Gärtner GmbH und den dort gezeigten IP67 Stecker- und Buchsenpaarungen.

* Technical data apply to M12x1 products to IEC 61076-2-101 of the company Telegärtner Karl Gärtner GmbH and the appropriate combinations of IP67 plugs and sockets.

Technische Daten / Technical Data		
Elektrische Eigenschaften		Electrical Characteristics
Verbindung	siehe Schaltbild / look Connection Diagram	Connection
Verdrahtungsschema	PROFINET	Wiring diagram
Strombelastbarkeit bei 50°C	1 A	Current carrying capacity at 50°C
PoE+ gemäß IEEE 802.3at	Geeignet für Power over Ethernet+ Adequate for Power over Ethernet+	PoE+ according to IEEE 802.3at
Übertragungstechnische Eigenschaften **		Transmission Performance **
Fast Ethernet gemäß IEEE 802.3	erfüllt / compliant	Fast Ethernet acc. to IEEE 802.3
Kategorie 5	ISO/IEC 11801; DIN EN 50173-1	Category 5
Normen		Standards
Anwendungsspezifische Kommunikationsanlagen	PROFINET Installation Guideline	Custom-designed cabling systems
IP-Schutzarten	IEC 60529	Degrees of protection provided by enclosures (IP code)

** Für alle aufgeführten Standards gelten die aktuellen und publizierten Ausgabestände zum Zeitpunkt 23.01.2018

** The editions of the aforementioned standards by the time of 23.01.2018 are valid.