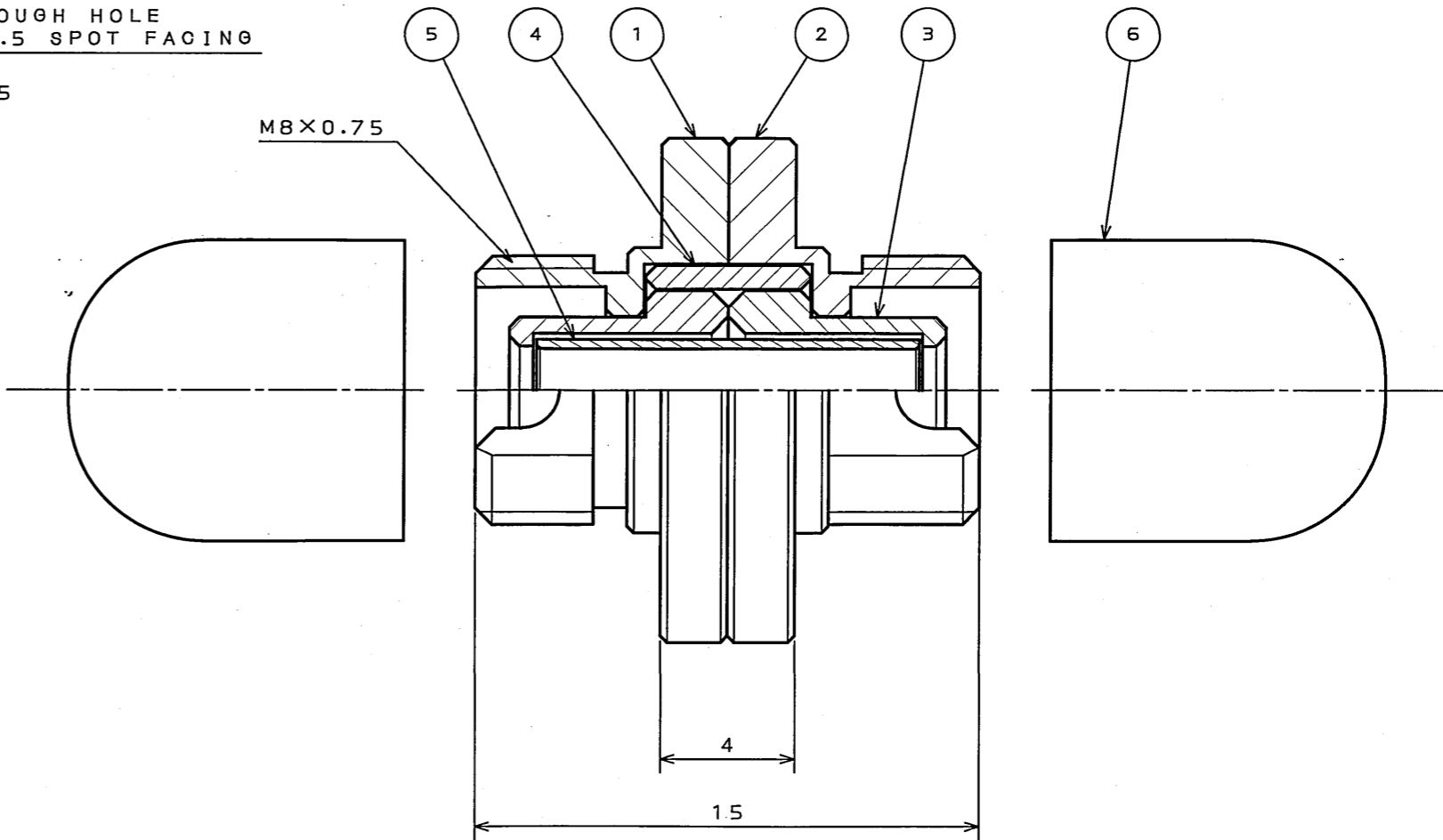
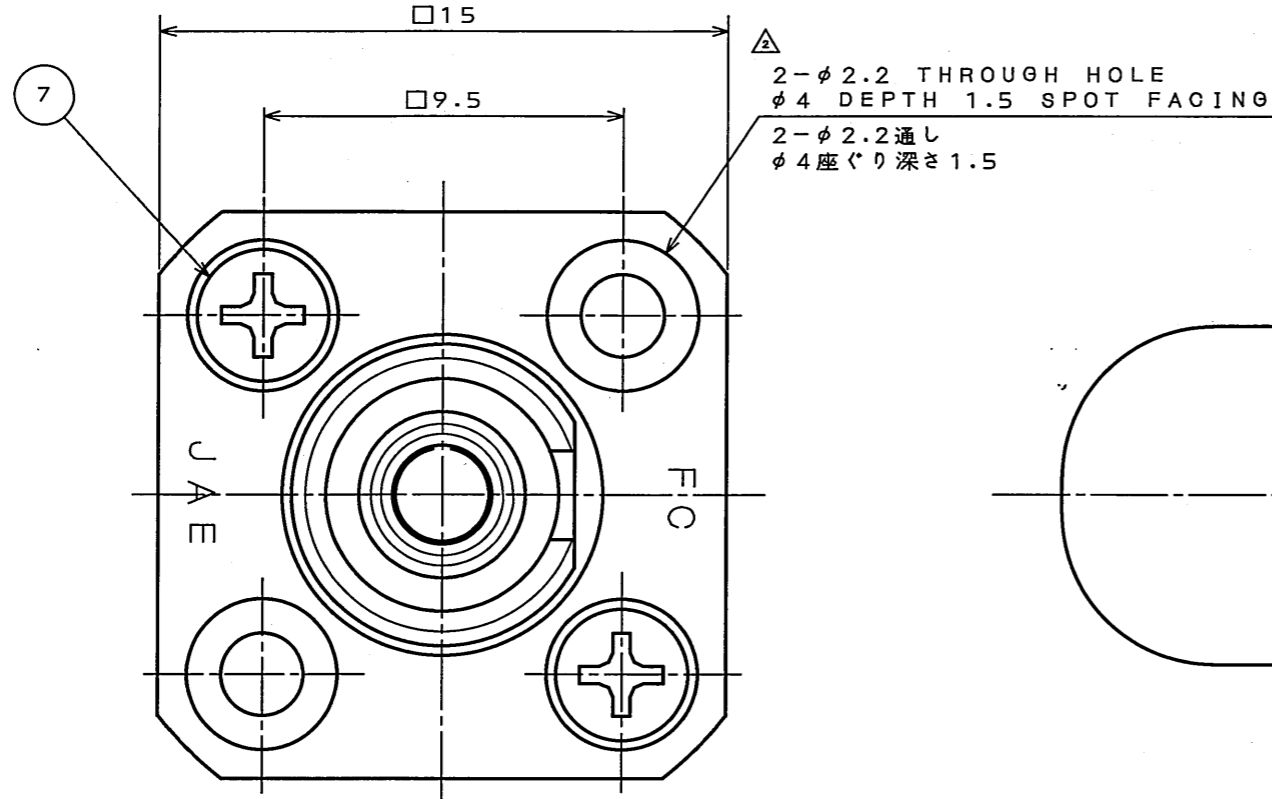


6ZZ401RS
(ON DRAWING)台番異図

| 版数 REV. | 年月日 DATE | DCN NO. | 変更内容 DESCRIPTION | 製図 DR. | 担当 CHK. | 査閲 APPD. | 承認 APPD. |
|------------|-------------|---------|---------------------|-----------|------------|-------------|-------------|
| 2 | 1.Feb.2006 | 059229 | BILINGUAL | Y.HIROKI | Y.HIROKI | H. Shimazu | A. Onogawa |



△ PRODUCT SPECIFICATION

| ITEM | TITLE | FO-FC-ADM1-R | FO-FC-ADM2-R |
|---------------------------|-------|--|--------------|
| ALIGNMENT SLEEVE MATERIAL | | COPPER ALLOY | CERAMIC |
| APPLICABLE CONNECTOR | | JIS C 5970 F01 (FC)OPTICAL CONNECTOR PLUG | |
| INSERTION LOSS | | 0.4dBMAX(SMF/R20PC MASTER PLUG JOINT) | |

製品仕様

| 項目 | 名称 | FO-FC-ADM1-R | FO-FC-ADM2-R |
|---------|----|---------------------------------------|--------------|
| 割スリーブ材質 | | リン青銅 | ジルコニア |
| 嵌合光コネクタ | | JIS C 5970 F01型(FC)光コネクタプラグ | |
| 挿入損失 | | 0.4dB以下(SMF/R20PC研磨マスターフック接続時) | |

△ DESIGNATION

命名法

FO-FC-ADM*-R

Product for RoHS
RoHS対応製品
ALIGNMENT SLEEVE MATERIAL(1:COPPER ALLOY,2:SERAMIC)
割スリーブの材質を表す(1:リン青銅、2:シリコニア)
IT EXPRESSES THAT THE QUALITY OF THE MATERIAL OF OUTER SHELL IS METAL.
外殻の材質が金属である事を表す
IT EXPRESSES THAT OPTICAL CONNECTOR FROM IS AN ADAPTER.
光コネクタ形状がアダプタである事を表す
JIS C 5970 F01 TYPE OPTICAL CONNECTOR ADAPTATION PRODUCT.
JIS C 5970 F01型光コネクタ適応品である事を表す

△ NOTE.IT SUPPLIES IN THE STATE WHERE IT EQUIPPED WITH THE DUST CAP.

注.ダストキャップを装着した状態で納入します。

| 7 | PAN-HEAD MACHINE SCREWS | 2 | COPPER ALLOY | NICKEL PLATING | |
|---|-------------------------|---|-------------------------|----------------|--|
| 6 | DUST CAP | 2 | SYNTHETIC RESIN | | |
| 5 | ALIGNMENT SLEEVE | 1 | CERAMIC OR COPPER ALLOY | | |
| 4 | RING | 1 | COPPER ALLOY | NICKEL PLATING | |
| 3 | SLEEVE HOLDER | 2 | COPPER ALLOY | NICKEL PLATING | |
| 2 | HOUSING B | 1 | COPPER ALLOY | NICKEL PLATING | |
| 1 | HOUSING A | 1 | COPPER ALLOY | NICKEL PLATING | |

| 符号 NO. | 名称 DESCRIPTION | 個数 QTY. | 材料 MATERIAL | 仕上 FINISH | 備考 REMARKS |
|-----------------------|-------------------|-----------------------------------|----------------|---|---------------------|
| 仕様書(SPECIFICATION) | | 第1版(ORIGINAL DATE) 23.Jun.2005 | | 尺度(SCALE) 5:1 | シリーズ(SERIES) OPT |
| 公差(GENERAL TOLERANCE) | | 製図 DR. | | 名称(TITLE) FO-FC-ADM*-R | |
| 寸法(DIMENSION) | | 担当 CHK. | | 日本航空電子工業株式会社 JAPAN AVIATION ELECTRONICS INDUSTRY, LTD. | |
| 角度(ANGLES) | | 査閲 APPD. | | | |
| | | 承認 APPD. | | | |
| . ±0.8 | | 承認 APPD. | | 図面番号(DRAWING NO.) SJ104229 | |
| .X ±0.4 | | | | 版数 (REV.) 2 | |
| .XX ±0.1 | | | | | |
| .XXX ± | | | | | |

DOF-0-212F(05.08)

