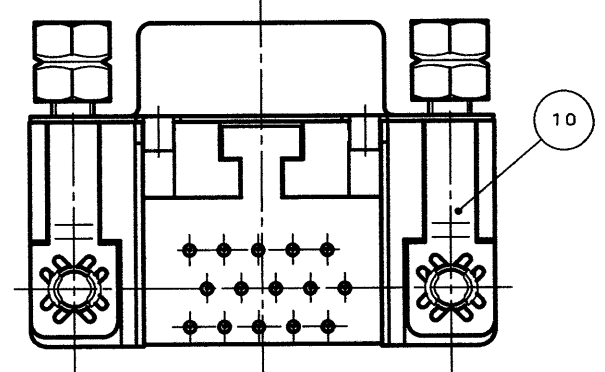
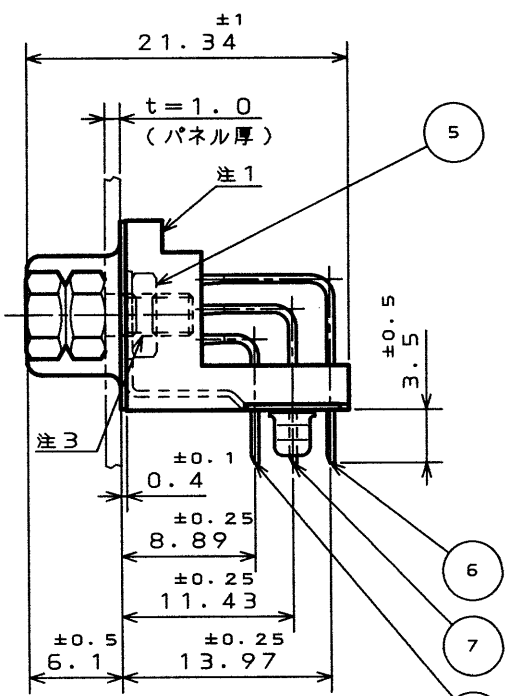
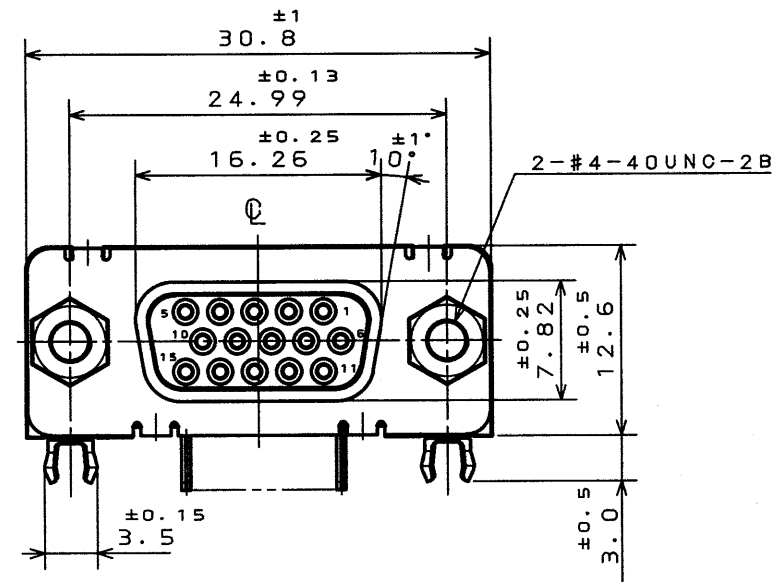
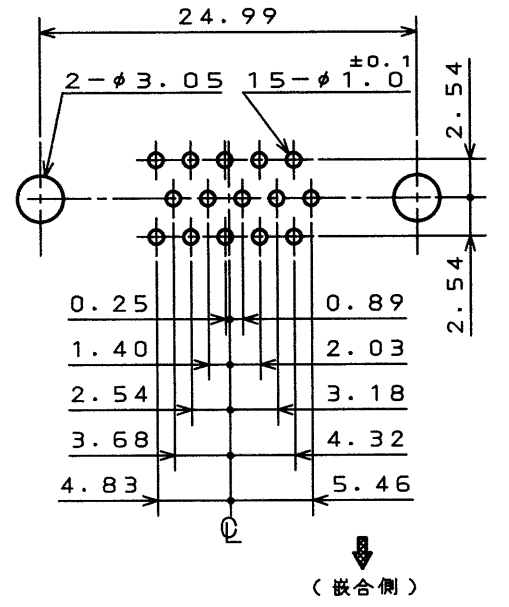
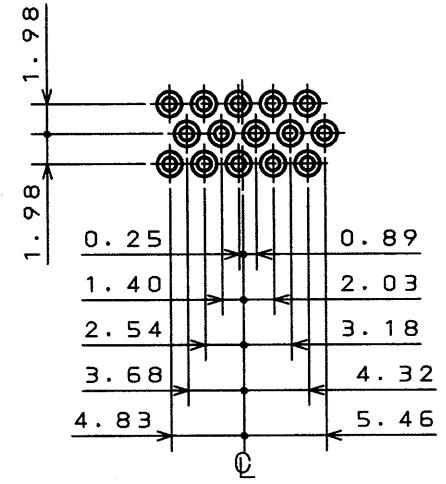
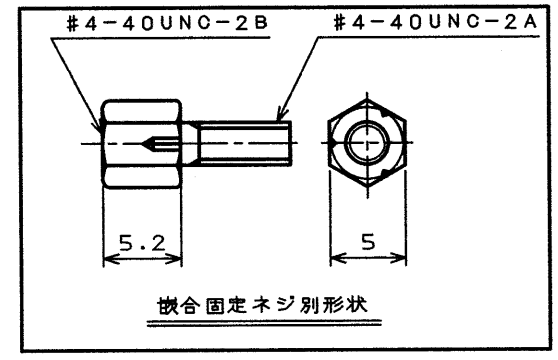
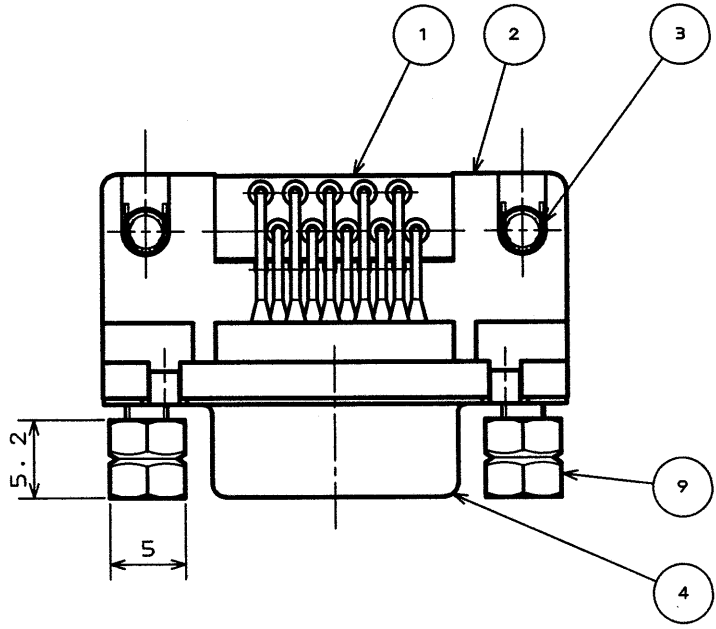


SJ038401

(DRAWING NO.) (図面番号)

版数 SYM.	年月日 DATE	DGN NO.	変更内容 DESCRIPTION	製図 DR.	担当 CHK.	査閲 APP.	承認 APP.

- 注 1. 図示ノ位置ニ「社標」及ビ「品名」ヲ表示スル。  
但シ、品名ハ略称トシ「D02-M15SA」マデトスル。
2. 嵌合部ハニッケル上金メッキ (Au: 0.1 μm 以上)、スルーホール部ハ錫又ハ錫合金 (無鉛) デアル。
3. 嵌合固定ネジハ仮締メデアル。



10	アースラグ	2	銅合金	錫又は錫合金 (無鉛)	
9	嵌合固定ネジ	2	鋼	錫又は錫合金 (無鉛)	#4-40UNC
8	ソケットコンタクト#1	5	リン青銅	注2	
7	ソケットコンタクト#2	5	リン青銅	注2	
6	ソケットコンタクト#3	5	リン青銅	注2	
5	六角ナット	2	鋼	ニッケルメッキ	#4-40UNC-2B
4	シェル	1	鋼	錫又は錫合金 (無鉛)	
3	フックラグ	2	リン青銅	錫又は錫合金 (無鉛)	
2	インシュレータ	1	ガラス入PBT		UL94V-0
1	ロケーションプレート	1	ガラス入PBT		UL94V-0
符号 ITEM	名称 DESCRIPTION	個数 Q'TY	材料 MATERIAL	仕上 FINISH	備考 REMARKS

仕様書 (REFERENCE DOCUMENT)		第1版 (DATE)		2003.3.3	
公差 (GENERAL TOLERANCE)		製図 DR.		村野	
寸法 (DIMENSION)		担当 CHK.		高木 (洋)	
角度 (ANGLES)		査閲 APP.		-	
. ±		承認 APP.		全田	
.X ±0.3		承認 APP.		-	
.XX ±0.1		承認 APP.		-	
.XXX ±		承認 APP.		-	
		製図 DR.		名称 (TITLE)	
		担当 CHK.		D02-M15SA0	
		査閲 APP.		-20L9E	
		承認 APP.		重量 (WEIGHT)	
		承認 APP.		製図 DR.	
		承認 APP.		名称 (TITLE)	
		承認 APP.		D02-M15SA0	
		承認 APP.		-20L9E	
		承認 APP.		重量 (WEIGHT)	
		承認 APP.		製図 DR.	
		承認 APP.		名称 (TITLE)	
		承認 APP.		D02-M15SA0	
		承認 APP.		-20L9E	
		承認 APP.		重量 (WEIGHT)	
		承認 APP.		製図 DR.	
		承認 APP.		名称 (TITLE)	
		承認 APP.		D02-M15SA0	
		承認 APP.		-20L9E	
		承認 APP.		重量 (WEIGHT)	
		承認 APP.		製図 DR.	
		承認 APP.		名称 (TITLE)	
		承認 APP.		D02-M15SA0	
		承認 APP.		-20L9E	
		承認 APP.		重量 (WEIGHT)	
		承認 APP.		製図 DR.	
		承認 APP.		名称 (TITLE)	
		承認 APP.		D02-M15SA0	
		承認 APP.		-20L9E	
		承認 APP.		重量 (WEIGHT)	
		承認 APP.		製図 DR.	
		承認 APP.		名称 (TITLE)	
		承認 APP.		D02-M15SA0	
		承認 APP.		-20L9E	
		承認 APP.		重量 (WEIGHT)	
		承認 APP.		製図 DR.	
		承認 APP.		名称 (TITLE)	
		承認 APP.		D02-M15SA0	
		承認 APP.		-20L9E	
		承認 APP.		重量 (WEIGHT)	
		承認 APP.		製図 DR.	
		承認 APP.		名称 (TITLE)	
		承認 APP.		D02-M15SA0	
		承認 APP.		-20L9E	
		承認 APP.		重量 (WEIGHT)	
		承認 APP.		製図 DR.	
		承認 APP.		名称 (TITLE)	
		承認 APP.		D02-M15SA0	
		承認 APP.		-20L9E	
		承認 APP.		重量 (WEIGHT)	
		承認 APP.		製図 DR.	
		承認 APP.		名称 (TITLE)	
		承認 APP.		D02-M15SA0	
		承認 APP.		-20L9E	
		承認 APP.		重量 (WEIGHT)	
		承認 APP.		製図 DR.	
		承認 APP.		名称 (TITLE)	
		承認 APP.		D02-M15SA0	
		承認 APP.		-20L9E	
		承認 APP.		重量 (WEIGHT)	
		承認 APP.		製図 DR.	
		承認 APP.		名称 (TITLE)	
		承認 APP.		D02-M15SA0	
		承認 APP.		-20L9E	
		承認 APP.		重量 (WEIGHT)	
		承認 APP.		製図 DR.	
		承認 APP.		名称 (TITLE)	
		承認 APP.		D02-M15SA0	
		承認 APP.		-20L9E	
		承認 APP.		重量 (WEIGHT)	
		承認 APP.		製図 DR.	
		承認 APP.		名称 (TITLE)	
		承認 APP.		D02-M15SA0	
		承認 APP.		-20L9E	
		承認 APP.		重量 (WEIGHT)	
		承認 APP.		製図 DR.	
		承認 APP.		名称 (TITLE)	
		承認 APP.		D02-M15SA0	
		承認 APP.		-20L9E	
		承認 APP.		重量 (WEIGHT)	
		承認 APP.		製図 DR.	
		承認 APP.		名称 (TITLE)	
		承認 APP.		D02-M15SA0	
		承認 APP.		-20L9E	
		承認 APP.		重量 (WEIGHT)	
		承認 APP.		製図 DR.	
		承認 APP.		名称 (TITLE)	
		承認 APP.		D02-M15SA0	
		承認 APP.		-20L9E	
		承認 APP.		重量 (WEIGHT)	
		承認 APP.		製図 DR.	
		承認 APP.		名称 (TITLE)	
		承認 APP.		D02-M15SA0	
		承認 APP.		-20L9E	
		承認 APP.		重量 (WEIGHT)	
		承認 APP.		製図 DR.	
		承認 APP.		名称 (TITLE)	
		承認 APP.		D02-M15SA0	
		承認 APP.		-20L9E	
		承認 APP.		重量 (WEIGHT)	
		承認 APP.		製図 DR.	
		承認 APP.		名称 (TITLE)	
		承認 APP.		D02-M15SA0	
		承認 APP.		-20L9E	
		承認 APP.		重量 (WEIGHT)	
		承認 APP.		製図 DR.	
		承認 APP.		名称 (TITLE)	
		承認 APP.		D02-M15SA0	
		承認 APP.		-20L9E	
		承認 APP.		重量 (WEIGHT)	
		承認 APP.		製図 DR.	
		承認 APP.		名称 (TITLE)	
		承認 APP.		D02-M15SA0	
		承認 APP.		-20L9E	
		承認 APP.		重量 (WEIGHT)	
		承認 APP.		製図 DR.	
		承認 APP.		名称 (TITLE)	
		承認 APP.		D02-M15SA0	
		承認 APP.		-20L9E	
		承認 APP.		重量 (WEIGHT)	
		承認 APP.		製図 DR.	
		承認 APP.		名称 (TITLE)	
		承認 APP.		D02-M15SA0	
		承認 APP.		-20L9E	
		承認 APP.		重量 (WEIGHT)	
		承認 APP.		製図 DR.	
		承認 APP.		名称 (TITLE)	
		承認 APP.		D02-M15SA0	
		承認 APP.		-20L9E	
		承認 APP.		重量 (WEIGHT)	
		承認 APP.		製図 DR.	
		承認 APP.		名称 (TITLE)	
		承認 APP.		D02-M15SA0	
		承認 APP.		-20L9E	
		承認 APP.		重量 (WEIGHT)	
		承認 APP.		製図 DR.	
		承認 APP.		名称 (TITLE)	
		承認 APP.		D02-M15SA0	
		承認 APP.		-20L9E	
		承認 APP.		重量 (WEIGHT)	
		承認 APP.		製図 DR.	
		承認 APP.		名称 (TITLE)	
		承認 APP.		D02-M15SA0	
		承認 APP.		-20L9E	
		承認 APP.		重量 (WEIGHT)	
		承認 APP.		製図 DR.	
		承認 APP.		名称 (TITLE)	
		承認 APP.		D02-M15SA0	
		承認 APP.		-20L9E	
		承認 APP.		重量 (WEIGHT)	
		承認 APP.		製図 DR.	
		承認 APP.		名称 (TITLE)	
		承認 APP.		D02-M15SA0	
		承認 APP.		-20L9E	
		承認 APP.		重量 (WEIGHT)	
		承認 APP.		製図 DR.	
		承認 APP.		名称 (TITLE)	
		承認 APP.		D02-M15SA0	
		承認 APP.		-20L9E	
		承認 APP.		重量 (WEIGHT)	
		承認 APP.		製図 DR.	
		承認 APP.		名称 (TITLE)	
		承認 APP.		D02-M15SA0	
		承認 APP.		-20L9E	
		承認 APP.		重量 (WEIGHT)	
		承認 APP.		製図 DR.	
		承認 APP.		名称 (TITLE)	
		承認 APP.		D02-M15SA0	
		承認 APP.		-20L9E	
		承認 APP.		重量 (WEIGHT)	
		承認 APP.		製図 DR.	
		承認 APP.		名称 (TITLE)	
		承認 APP.		D02-M15SA0	
		承認 APP.		-20L9E	
		承認 APP.		重量 (WEIGHT)	
		承認 APP.		製図 DR.	
		承認 APP.		名称 (TITLE)	
		承認 APP.		D02-M15SA0	
		承認 APP.		-20L9E	
		承認 APP.		重量 (WEIGHT)	
		承認 APP.		製図 DR.	
		承認 APP.		名称 (TITLE)	
		承認 APP.		D02-M15SA0	
		承認 APP.		-20L9E	
		承認 APP.		重量 (WEIGHT)	
		承認 APP.		製図 DR.	
		承認 APP.		名称 (TITLE)	
		承認 APP.		D02-M15SA0	
		承認 APP.		-20L9E	
		承認 APP.		重量 (WEIGHT)	
		承認 APP.		製図 DR.	
		承認 APP.		名称 (TITLE)	
		承認 APP.		D02-M15SA0	
		承認 APP.		-20L9E	
		承認 APP.		重量 (WEIGHT)	
		承認 APP.		製図 DR.	
		承認 APP.		名称 (TITLE)	
		承認 APP.		D02-M15SA0	
		承認 APP.		-20L9E	
		承認 APP.		重量 (WEIGHT)	
		承認 APP.		製図 DR.	
		承認 APP.		名称 (TITLE)	
		承認 APP.		D02-M15SA0	
		承認 APP.		-20L9E	
		承認 APP.		重量 (WEIGHT)	
		承認 APP.		製図 DR.	
		承認 APP.		名称 (TITLE)	
		承認 APP.		D02-M15SA0	
		承認 APP.		-20L9E	
		承認 APP.		重量 (WEIGHT)	
		承認 APP.		製図 DR.	
		承認 APP.		名称 (TITLE)	
		承認 APP.		D02-M15SA0	
		承認 APP.		-20L9E	
		承認 APP.		重量 (WEIGHT)	
		承認 APP.		製図 DR.	
		承認 APP.		名称 (TITLE)	
		承認 APP.		D02-M15SA0	
		承認 APP.		-20L9E	
		承認 APP.		重量 (WEIGHT)	
		承認 APP.		製図 DR.	
		承認 APP.		名称 (TITLE)	
		承認 APP.		D02-M15SA0	
		承認 APP.		-20L9E	
		承認 APP.		重量 (WEIGHT)	
		承認 APP.		製図 DR.	
		承認 APP.		名称 (TITLE)	
		承認 APP.		D02-M15SA0	
		承認 APP.		-20L9E	
		承認 APP.		重量 (WEIGHT)	
		承認 APP.		製図 DR.	
		承認 APP.		名称 (TITLE)	
		承認 APP.		D02-M15SA0	
		承認 APP.		-20L9E	
		承認 APP.		重量 (WEIGHT)	
		承認 APP.		製図 DR.	
		承認 APP.		名称 (TITLE)	
		承認 APP.		D02-M15SA0	
		承認 APP.		-20L9E	
		承認 APP.		重量 (WEIGHT)	
		承認 APP.		製図 DR.	
		承認 APP.		名称 (TITLE)	
		承認 APP.		D02-M15SA0	
		承認 APP.		-20L9E	
		承認 APP.		重量 (WEIGHT)	
		承認 APP.		製図 DR.	
		承認 APP.		名称 (TITLE)	
		承認 APP.		D02-M15SA0	
		承認 APP.		-20L9E	
		承認 APP.		重量 (WEIGHT)	
		承認 APP.		製図 DR.	
		承認 APP.		名称 (TITLE)	
		承認 APP.		D02-M15SA0	
		承認 APP.		-20L9E	
		承認 APP.		重量 (WEIGHT)	