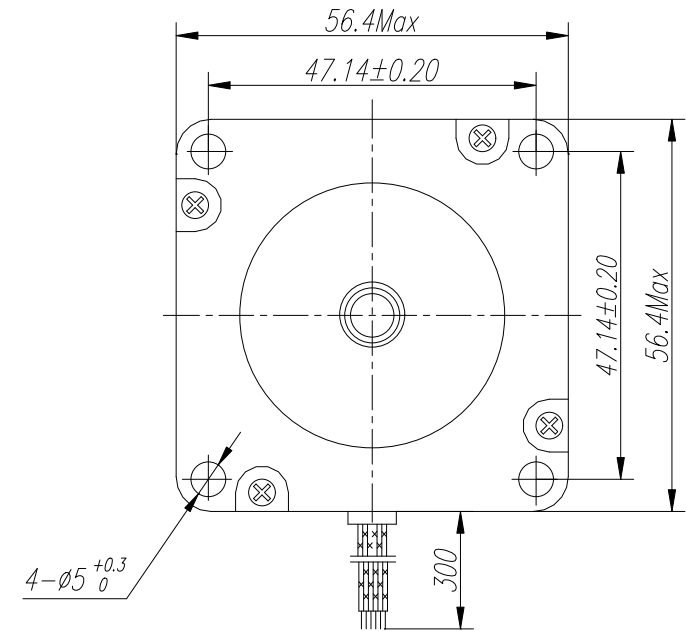
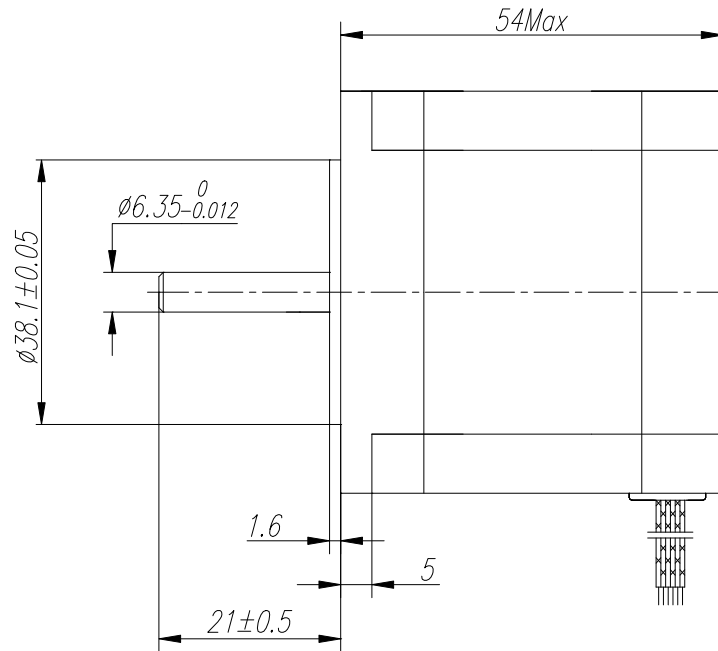
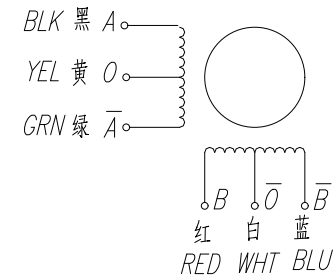


□ DIMENSIONS unit=mm



□ SPECIFICATIONS

□ COLORS OF LEAD WIRES UNI-POLAR



PHASE	相数	4	PHASE	COMMENT
STEP ANGLE	步距角	1.8±5%	°/STEP	
VOLTAGE	静电压	3.0	V	
CURRENT	电流	2.0	A/PHASE	
RESISTANCE	电阻	1.5±10%	Ω/PHASE	
INDUCTANCE	电感	2.5±20%	mH/PHASE	
HOLDING TORQUE	静转矩	90	N.cm Max	
DETENT TORQUE	定位转矩	3.5	N.cm Min	
INSULATION CLASS	绝缘等级	B		
LEAD STYLE	引出线规格	AWG22 UL1007		

				技术规格书			
				57BYGH420			
设计	20110524	标准		图样	质量	图幅	比例
校对		审核					
工艺		批准					
				版本	共 张 第 张		

www.wantmotor.com

