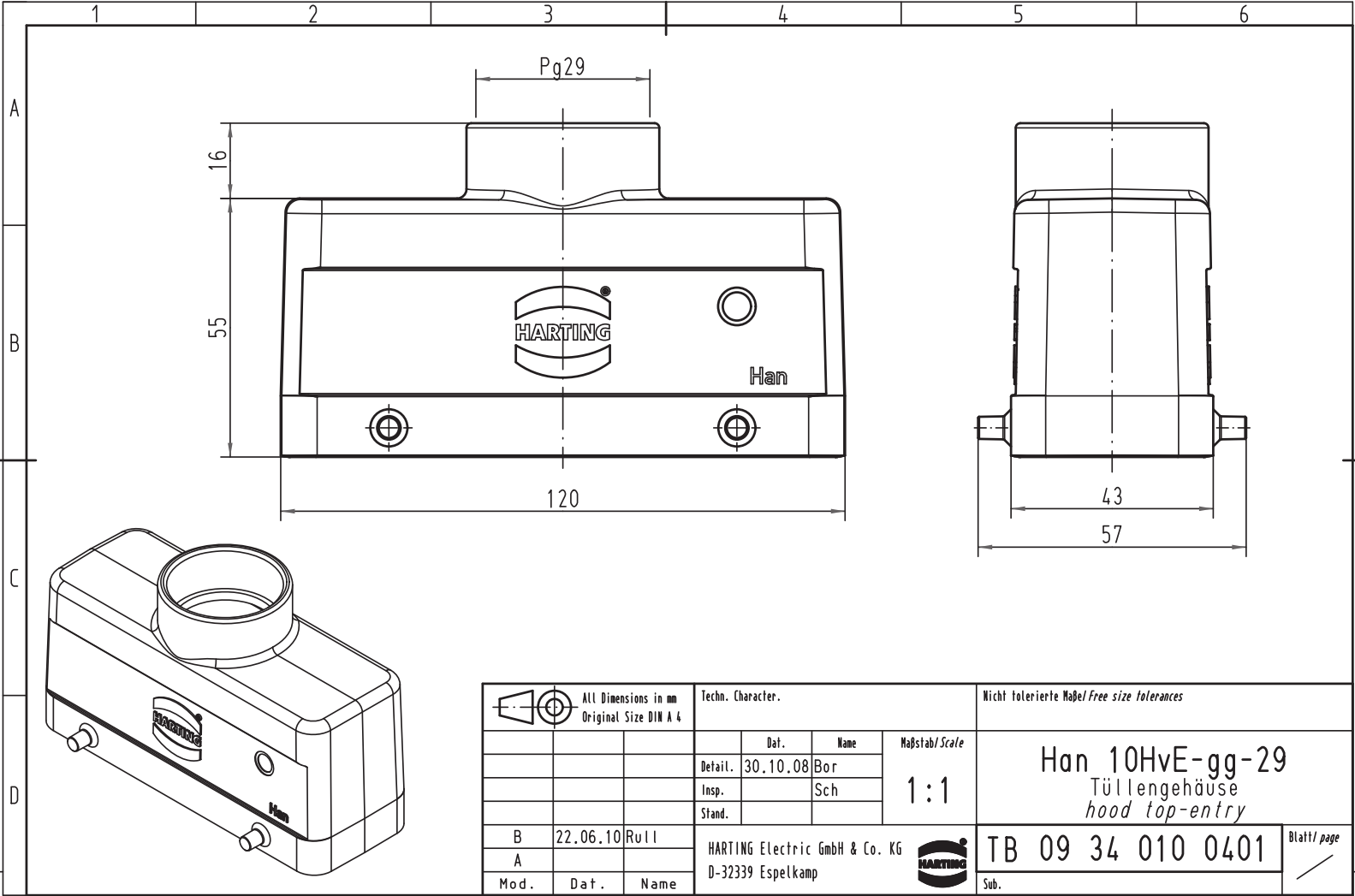


Alle Rechte vorbehalten/ All rights reserved



All Dimensions in mm Original Size DIN A 4			Techn. Character.			Nicht tolerierte Maß/Free size tolerances		
				Dat.	Name	Maßstab/Scale		
			Detail.	30.10.08	Bor	1:1		
			Insp.		Sch			
			Stand.					
B	22.06.10	Rull	HARTING Electric GmbH & Co. KG			<b>Han 10HvE-gg-29</b> Tüllengehäuse hood top-entry		
A			D-32339 Espelkamp					
Mod.	Dat.	Name				Sub.		
						Blatt/ page		