

K-Nr.: 25967
 K-no.:

Ansteuerübertrager / Drive transformer.

 Datum: 14.10.2022
 Date:

 Kunde:
 Customer

 Kd. Sach Nr.:
 Customers part no.:

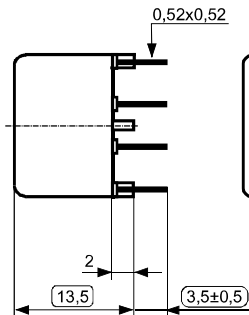
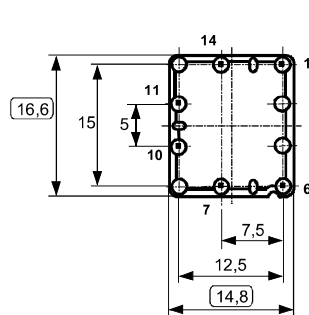
 Seite 1 von 2
 Page of

 Maßbild (mm): Freimaßtoleranz DIN ISO 2768-c
 Mechanical outline General tolerances

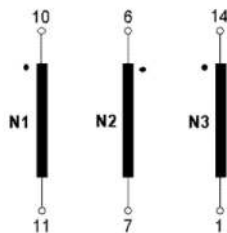
 Anschlüsse:
 Connections:

 Toleranz der Stiftrasters $\pm 0,2\text{mm}$
 (Tolerances grid distance)

 =Prüfmaß
 (test dimension)

 DC=Date Code
 F=Factory

 Beschriftung:
 marking

VAC	DC
4099X011	F

 Anschlußschema:
 Schematic diagram

 $\ddot{u} = 1 : 1 : 1$

Betriebsdaten/Charakteristische Daten (Richtwerte):

Operational data/characteristic data (nominal values):

 $U_E = 15\text{ V (N1)}$ $U_2 = 15\text{ V,}$ $U_3 = 15\text{ V}$
 $\int U dt \geq 85\ \mu\text{Vs (unipolar)}$ $\tau \leq 50\%$ $P_{\ddot{u}} = 8\text{ W}$ $f = 100\text{ kHz}$

 Inductance $L_1 = 0,95\text{ mH (f = 10 kHz)}$
 Leakage inductance $L_{S1} = 2,4\ \mu\text{H (N}_2\text{ short circuited, f=100 kHz)}$
 $L_{S1} = 2,4\ \mu\text{H (N}_3\text{ short circuited, f=100 kHz)}$

 Coupling capacitance $C_k = 2,5\text{ pF (N - N, f=1 kHz)}$

 Insulation voltage N vs N: Functional: $U_{is,rms} = 850\text{ V, } U_{is,DC} = 1,2\text{ kV}$
 Reinforced: $U_{is,rms} = 500\text{ V; } U_{peak} = 750\text{ V}$

 Umgebungstemperatur/ambient temperature: $-40^\circ\text{C} \dots +85^\circ\text{C}$
 Lagertemperatur/storage temperature: $-40^\circ\text{C} \dots +85^\circ\text{C}$

 Prüfung:
 Inspection

(V: 100%-Test; AQL....: DIN ISO 2859-Teil1; SC = significant characteristic)

1)	(V)	M3014	$U_{p,eff} = 4,5\text{ kV,}$	2 s,	N gegen/vs N
2)	(AQL 1/S4)	M3024	$U_{p,eff} = 1,2\text{ kV,}$	2 s,	N_1+N_2 gegen/vs N_3
			$U_{TA,eff} \geq 950\text{ V}$		
3)	(AQL 1/S4)	M3011/4	settings (N1):	$U_E = 4,28\text{ V}$	$t_d = 20\ \mu\text{s}$ $f_p = 1000\text{ Hz}$
			test value:	$I_p \leq 0,177\text{ A}$	
4)	(V)	M3011/6	Polarität / Übersetzung	Toleranz $\pm 2\%$ (± 0 Windungen)	(SC)
			Polarity turns ratio:	tolerance $\pm 2\%$ (± 0 turns)	
5)	(AQL 1/S4)	M3011/5	$R_{Cu1} = 122\text{ m}\Omega \pm 15\%$	$R_{Cu2} = 122\text{ m}\Omega \pm 15\%$	$R_{Cu3} = 122\text{ m}\Omega \pm 15\%$
6)	(Fix 05)	M3290	Lötbarkeitstest nach Abschnitt 1	Solderability test acc. to chapter 1	
7)	(AQL 1/S4)	M3200	Mechanische Prüfung	Mechanical test	

Siehe Seite 2/See page 2

Weitere Vorschriften:

Applicable documents:

Datum	Name	Index	Änderung
14.10.2022	Dz.	82	Implementation of an alternative wire supplier. CN-22-133. Preliminary values defined (RCu)
04.06.12	Sc	81	Note: "not connected pins 3, 4, 8, 13" deleted. CN-500

Hrsg.: R&D-PD NPI D editor	Bearb.: Sc. designer	MC-PM: Sn. check	freig.: Pr. released
-------------------------------	-------------------------	---------------------	-------------------------

**DATENBLATT / Specification****Sach Nr.: T60403-F4099-X011**

Item no.:

K-Nr.: 25967
K-no.:

Ansteuerübertrager / Drive transformer.

Datum: 14.10.2022
Date:Kunde:
CustomerKd. Sach Nr.:
Customers part no.:Seite 2 von 2
Page of**Typprüfung:**

Type test

Stoßspannungsprüfung in Anlehnung an M3064
HV transient test according to M3064

N gegen/ vs. N

Einstellwerte: 1.2 μ s / 50 μ s-Kurvenform (waveform)
Settings $U_{P,max} = 8$ kV
 $R_i = 60 \Omega$ 3 pos. und 3 neg. Impulse im Abstand $t = 10$ Sekunden mit wechselnder Polarität
3 positive and 3 negative pulses in a cycle of $t = 10$ seconds with changing polarity

Messungen nach Temperaturangleich der Prüflinge an Raumtemperatur

Measurements after temperature balance of the test samples at room temperature

Hrsg.: R&D-PD NPI D
editorBearb: Sc.
designerMC-PM: Sn.
checkfreig.: Pr.
released

Weitergabe sowie Vervielfältigung dieser Unterlage, Verwertung und Mitteilung ihres Inhalts nicht gestattet, soweit nicht ausdrücklich zugestanden. Zuwiderhandlungen verpflichten zu Schadenersatz. Alle Rechte für den Fall der Patenterteilung oder GM-Eintragung vorbehalten

Copying of this document, disclosing it to third parties or using the contents there for any purposes without express written authorization by use illegally forbidden. Any offenders are liable to pay all relevant damages.