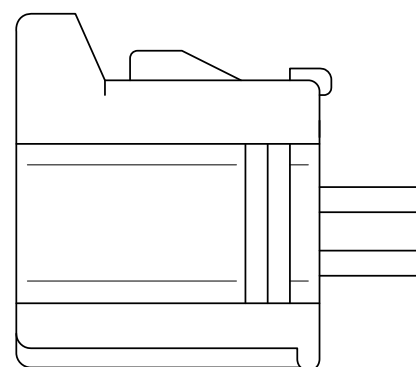
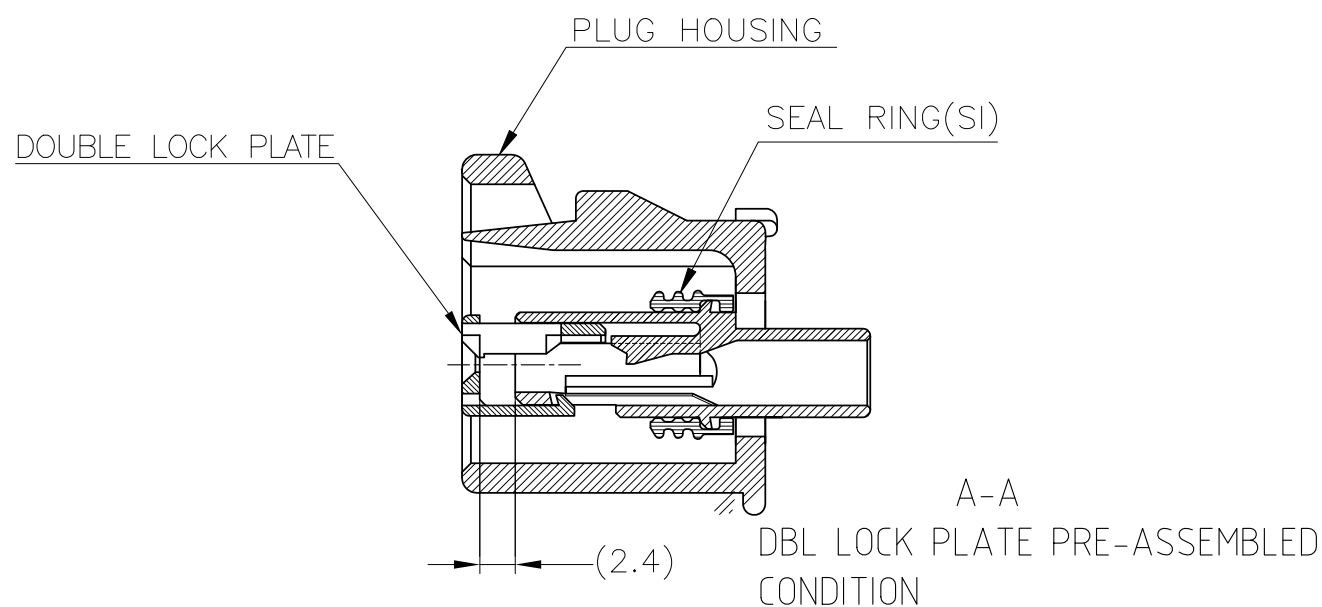
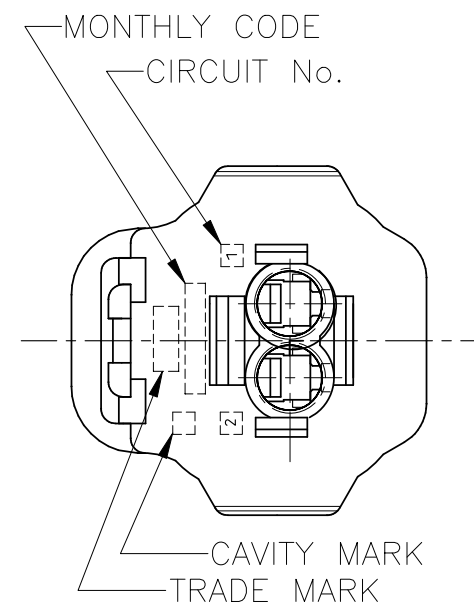
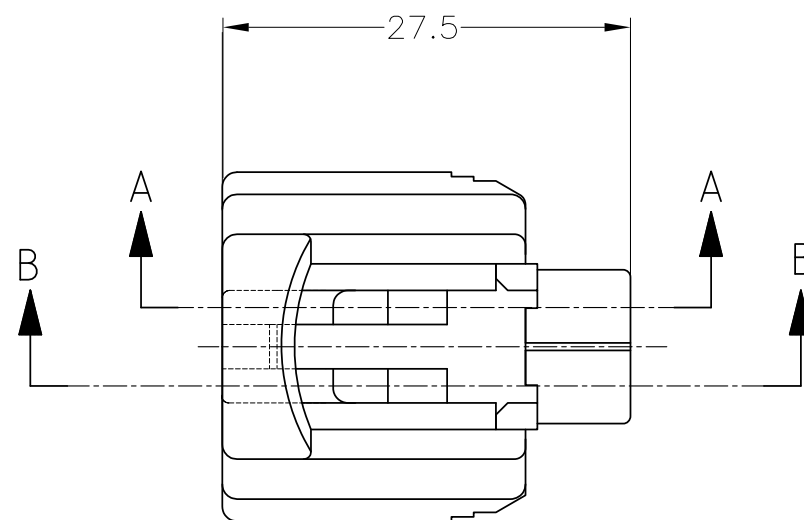
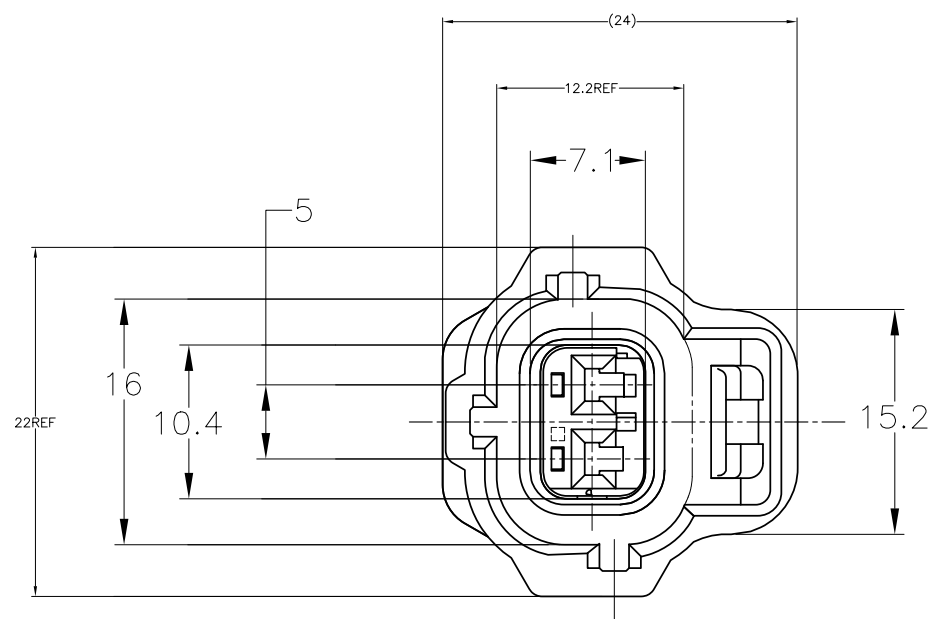


P	LTR	DESCRIPTION	DATE	DWN	APVD
A6	REVISED	ECR-20-008195	01MAR2021	DM	RK

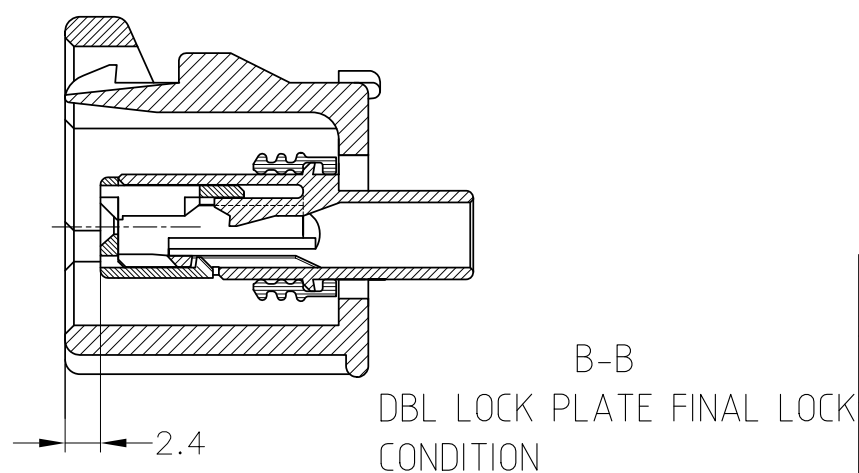


- 本品はプラグハウジング単体とシールリング、ダブルロックプレートから構成されている。
- 適用端子型番：下表による。

コンタクト型番	適用電線	被覆外径
171630	AVS 0.2~AV 0.5	φ1.4~φ2.4
171662	AVS 0.5~1.25	φ2~φ2.6

- THIS PRODUCT CONSISTS OF A PLUG HOUSING AND A SEAL RING DBL LOCK PLATE
- APPLIED CONTACT :

CONTACT P/N	WIRE RANGE	INSULATION DIA
171630	AVS 0.2~AV 0.5	φ1.4~φ2.4
171662	AVS 0.5~1.25	φ2~φ2.6



TOLERANCE UNLESS OTHERWISE SPECIFIED:
一般公差

0 < x ≤ 10	: ±0.2
10 < x ≤ 30	: ±0.25
30 < x ≤ 100	: ±0.3
ANGLE ; 角度	: ±3°

6-178449-6	LIGHT GRAY	2P PLUG HOUSING ASSEMBLY(D)
178449-6	GRAY	2P PLUG HOUSING ASSEMBLY(D)
178449-4	GREEN	2P PLUG HOUSING ASSEMBLY(D)
178449-2	BLACK	2P PLUG HOUSING ASSEMBLY(D)
PART NUMBER	COLOR	NAME

THIS DRAWING IS A CONTROLLED DOCUMENT.

DWN A. YAMAGUCHI 18DEC00	TE Connectivity NAME EJ-II DBL LOCK 2P PLUG ASSEMBLY(D)(SI)					
CHK K. BETSUI 18DEC00						
APVD K. ODA 18DEC00						
PRODUCT SPEC 108-5355						
DIMENSIONS: mm	TOLERANCES UNLESS OTHERWISE SPECIFIED:	APPLICATION SPEC 114-5082	SIZE A3	CAGE CODE 00779	DRAWING NO C=178449	RESTRICTED TO -
MATERIAL PBT	FINISH COLOR : SEE TABLE	WEIGHT -	SCALE 2:1		SHEET 1 OF 1	REV A6

CUSTOMER DRAWING