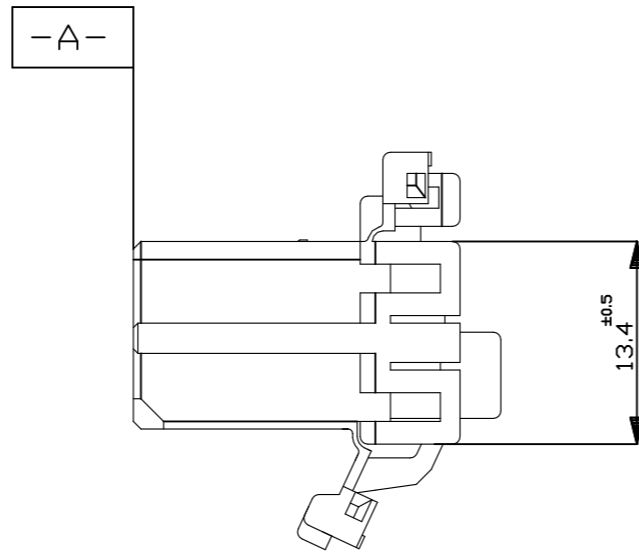
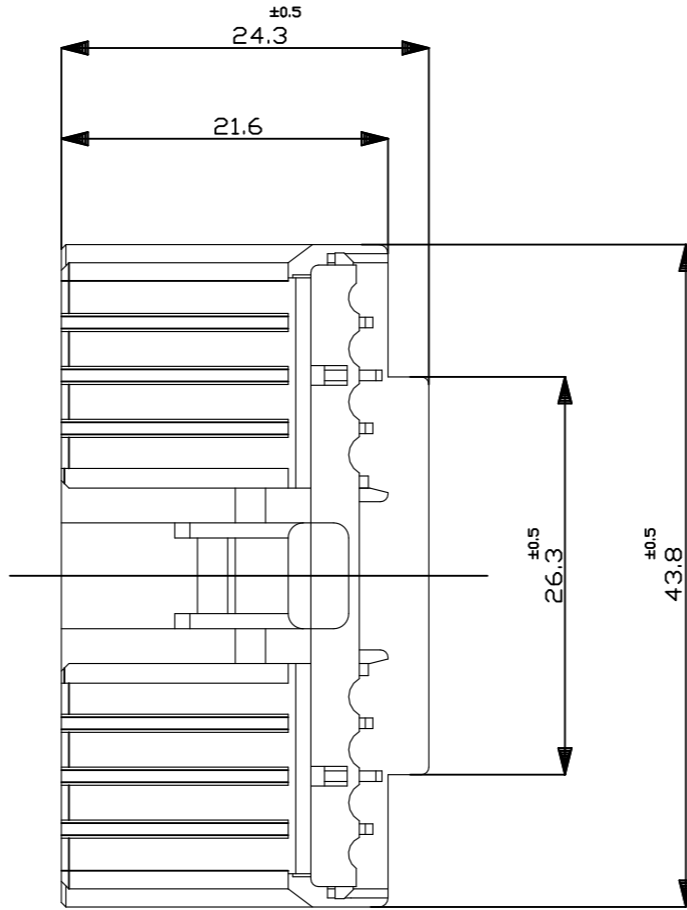
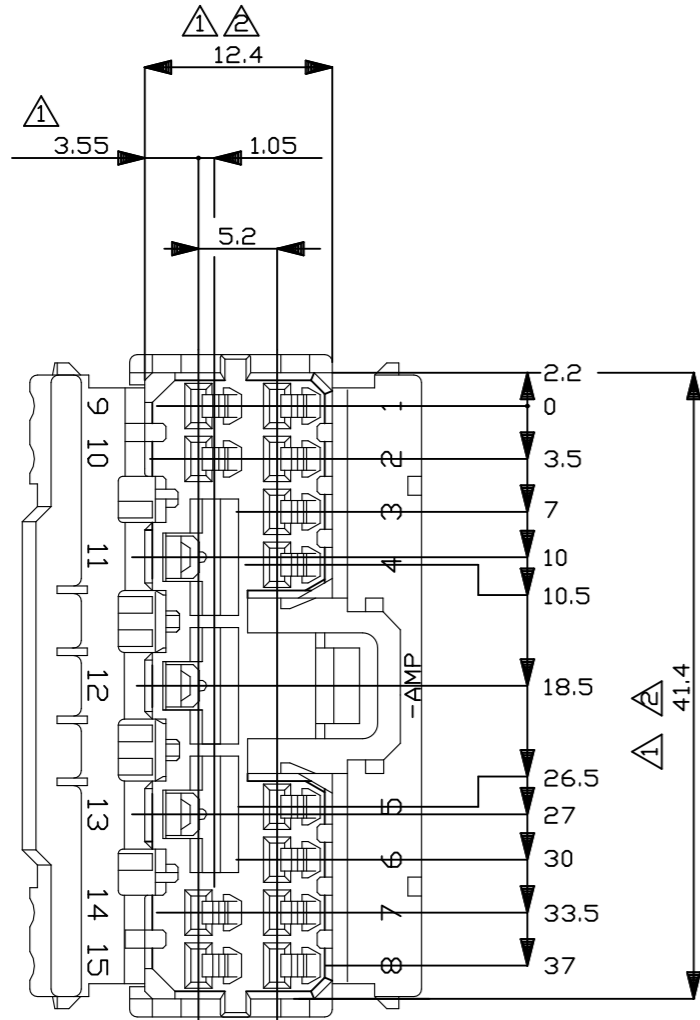


P	LTR	DESCRIPTION	DATE	DWN	APVD
	B1	REVISED PER ECR-23-165252	31JAN2023	RK	MT



注;

- △ -A- 面より2mmの範囲で測定
- △ 相手ハウジングと所定の機能を満足して嵌合できること
- 3 内装するリセプタクルコンタクトは、  
 .070シリーズ 型番 173630 及び 173631  
 .250シリーズ 型番 170032, 170258 及び 170384

NOTE;

- △ TO BE MEASURED BETWEEN -A- AND 2
- △ TO BE MATE WITH CAP HOUSING SMOOTHLY
- 3 APPLIED RECEPTACLE CONTACT PART NUMBERS  
 .070SERIES: 173630, 173631  
 .250SERIES: 170032, 170258, 170384

OBSELETE	色 (COLOR)	名称 (NAME)	型番 (PART NUMBER)
	青 (BLUE)	15極 プラグ ハウジング (15Pos. PLUG HOUSING)	174927-5
	緑 (GREEN)	15極 プラグ ハウジング (15Pos. PLUG HOUSING)	174927-4
	白 (WHITE)	15極 プラグ ハウジング (15Pos. PLUG HOUSING)	174927-1

THIS DRAWING IS A CONTROLLED DOCUMENT.

DIMENSIONS:	TOLERANCES UNLESS OTHERWISE SPECIFIED:
mm	
	0 PLC ± -
	1 PLC ± -
	2 PLC ± -
	3 PLC ± -
	4 PLC ± -
	ANGLES ± -
	FINISH ± -

一般公差 (GENERAL TOLERANCES)

0 < * ≤ 10	±0.2
10 < * ≤ 30	±0.25
30 < * ≤ 100	±0.3
ANGLES	±3°

DWN	Y. KAKITANI	3/9/'88
CHK	A.MATSUSAKA	3/9/'88
APVD	A.TOMITA	5/28'91
PRODUCT SPEC	NAME	
APPLICATION SPEC	.070/.250 HYBRID CONNECTOR 15Pos. PLUG HOUSING	
WEIGHT	SIZE	CAGE CODE
-	A3	00779
CUSTOMER DRAWING	DRAWING NO	RESTRICTED TO
	G-174927	-
SCALE	1:1	SHEET
		1 OF 1
REV	B1	

