

E

D

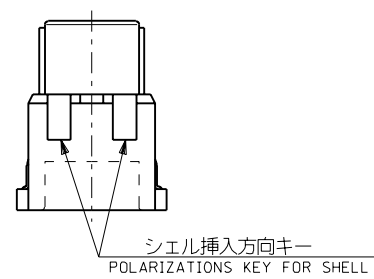
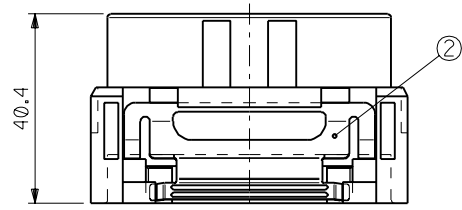
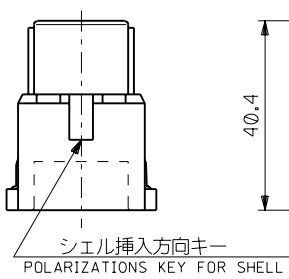
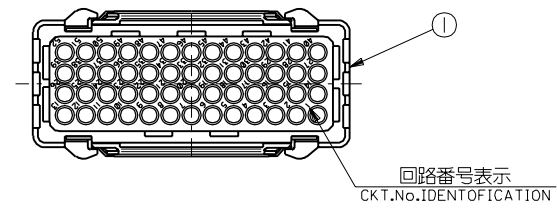
C

B

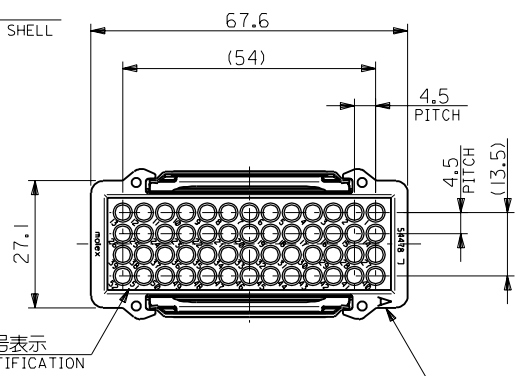
A

MM DIMENSIONS IN METRIC DO NOT SCALE DRAWING

嵌合側
MATING SIDE



電線挿入側
WIRE SIDE



M+

- NOTES
- 嵌合相手 : 55347-5215
MATES WITH : 55347-5215
 - 適用端子 : 54296-9***
APPLICABLE PIN CONTACT : 54296-9***
 - 適用シエルアッセンブリ
APPLICABLE SHELL ASS'Y
プラグ : 58782-0010
PLUG : 58782-0010
リセプタクル : 58783-0010
RECEPTACLE : 58783-0010

②	スプリング SPRING	ステンレス STAINLESS STEEL	2	54478-5215	52
①	フィメイルハウジング アッセンブリ FEMALE HOUSING ASS'Y	ポリカーボネイト UL94V-0 グレー POLYCARBONATE UL94V-0 GRAY	1		
部番 NO.	部品名 PARTS NAME	材質 MATERIAL	個数 QUAN.	製品番号 ENG. NO.	極数 CKTS.

材料 MATERIAL		表参照 SEE TABLE	
仕上げ FINISH		—#—	
適用電線範囲 WIRE RANGE		—#—	
被覆外径 INS. RANGE		—#—	
角度 ANGLE	+3°	DRAWN BY	CHK'D BY
30以上 OVER	+0.3	J. M. Y. 1	J. O. G.
10以上 30未満 OVER UNDER	+0.25	DATE	SCALE
10未満 UNDER	+0.2	98/11/06	1-1
一般公差 GENERAL TOLERANCES	記号 LTR	変更内容 REVISION RECORD	尺度 SCALE
	◇×◇ RELEASED (JIS90683)	DR. / CHK.	

molex MOLEX-JAPAN CO.,LTD.
日本モレックス株式会社

REVISE ONLY ON CAD SYSTEM

TITLE 名称
ROBOT CONN.
FEMALE HS'G ASS'Y
(嵌合極性タイプ A)
(MATING POLARIZATIONS TYPE A)

DWG. NO. SD-54478-5215

REV 0