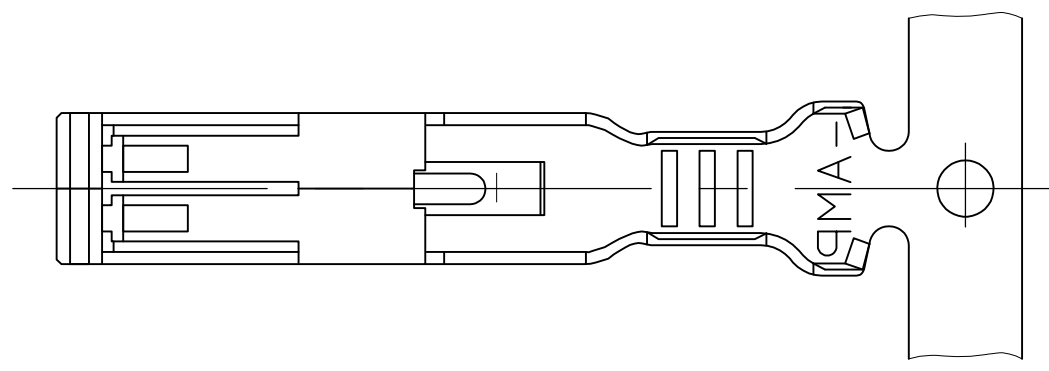
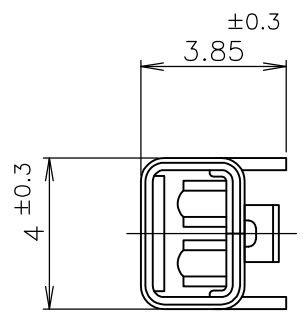
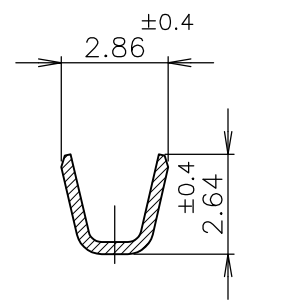


THIS DRAWING IS UNPUBLISHED. RELEASED FOR PUBLICATION  
 © COPYRIGHT By - ALL RIGHTS RESERVED.

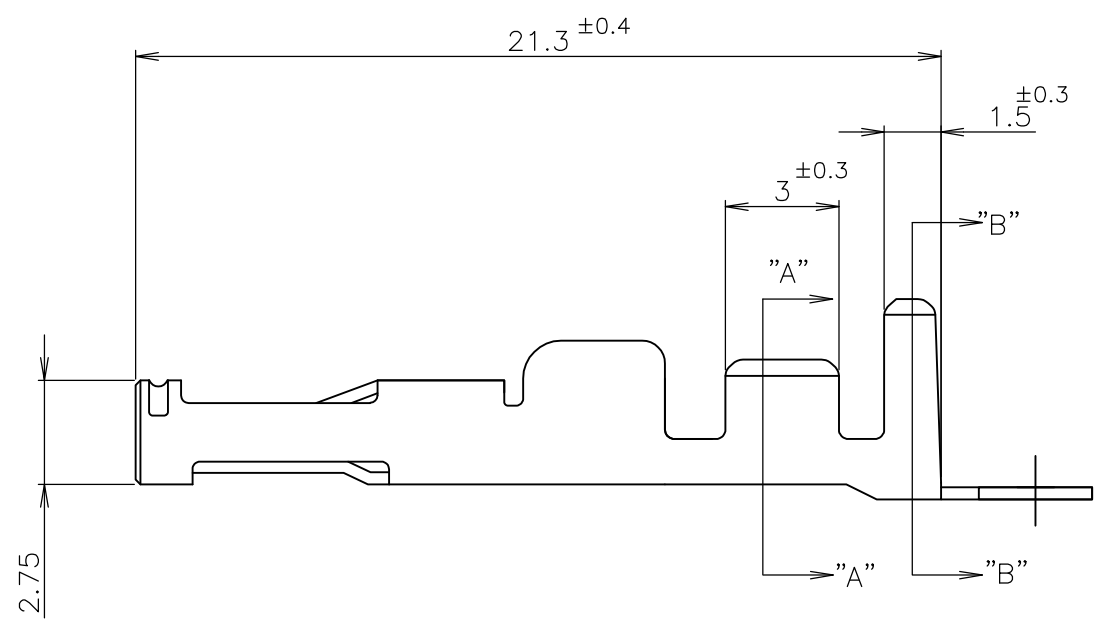
LOC	DIST	REVISIONS 変更					
		P	LTR	DESCRIPTION	DATE	DWN	APVD
J			B1	REVISED PER ECO-11-005030	11MAR11	RK	HMR



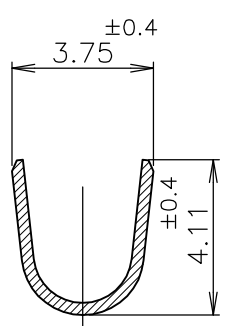
- 注記;
- ① 材料 : 銅合金
  - ② 仕上げ : 材料めっき  
全面ニッケル下地めっきの上に  
接触部 : 金めっき  
圧着部 : 半田めっき
  - ③ 仕上げ : 全面錫めっき
  - ④ 仕上げ : 材料めっき  
全面ニッケル下地めっきの上に  
接触部 : 金めっき  
圧着部 : 錫めっき
  - 5. 使用コネクタ型番 : X-179323-X, X-179312-X
  - ⑥ 一般公差  
10以下 : ±0.2  
10を越え30以下 : ±0.25  
30を越え100以下 : ±0.3  
角度 : ±3°



SECT "A" - "A"



- NOTES;
- ① MATERIAL : COPPER ALLOY.
  - ② FINISH : PRE-PLATED  
NICKEL PL ALL OVER  
CONTACT AREA : GOLD PL.  
BARREL AREA : TIN-LEAD PL.
  - ③ FINISH : TIN PL ALL OVER.
  - ④ FINISH : PRE-PLATED  
NICKEL PL ALL OVER  
CONTACT AREA : GOLD PL.  
BARREL AREA : TIN PL.
  - 5. USED CONNECTOR P/N : X-179323-X, X-179312-X
  - ⑥ GENERAL TOLERANCE  
10 ≧ : ±0.2  
30 ≧ >10 : ±0.25  
100 ≧ >30 : ±0.3  
ANGLES : ±3°



SECT "B" - "B"

④	179316-4
③	1-179316-2
②	179316-2
仕上 FINISH	P/N

WIRE RANGE 総合電線断面積	0.5~1.25mm <sup>2</sup> (AWG16~20)	INSULATION DIA 被覆外径	φ 1.6~2.8 mm
-----------------------	------------------------------------	------------------------	--------------

THIS DRAWING IS A CONTROLLED DOCUMENT.		DWN	K.IINO	28OCT98	<b>STE</b> TE Connectivity											
DIMENSIONS: 単位 : 概 mm		CHK	J.TANIGAWA	28OCT98												
TOLERANCES UNLESS OTHERWISE SPECIFIED: 一般公差		APVD	S.KUBOUCHI	28OCT98												
<table border="1"> <tr><td>0 PLC</td><td>±</td></tr> <tr><td>1 PLC</td><td>±</td></tr> <tr><td>2 PLC</td><td>±</td></tr> <tr><td>3 PLC</td><td>±</td></tr> <tr><td>4 PLC</td><td>±</td></tr> <tr><td>ANGLES</td><td>±</td></tr> </table>		0 PLC	±	1 PLC		±	2 PLC	±	3 PLC	±	4 PLC	±	ANGLES	±	NAME	名称
0 PLC	±															
1 PLC	±															
2 PLC	±															
3 PLC	±															
4 PLC	±															
ANGLES	±															
MATERIAL 材料		PRODUCT SPEC	製品規格													
FINISH 仕上		APPLICATION SPEC	取付適用規格													
①		114-5182	SIZE	A3	CAGE CODE	00779	DRAWING NO 番号	G-179316		RESTRICTED TO	-					
② ③ ④		WEIGHT	CUSTOMER DRAWING			SCALE	NTS	SHEET	1 OF 1	REV	B1					