

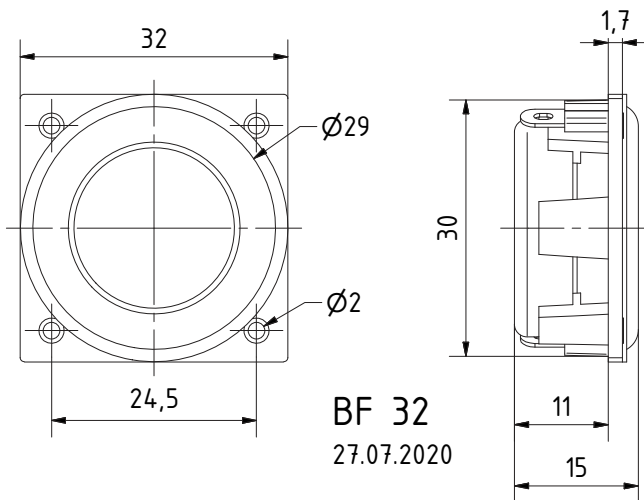
3,2 cm (1,3") Breitbandlautsprecher mit breitem, ausgewogenem Frequenzgang und sehr guter Tieftonwiedergabe. Mit kräftigem Neodym-Antrieb. Geeignet für Anwendungen, die zugleich geringe Abmessungen und gute Musik- und Sprachwiedergabe fordern. Quadratischer Korb mit vier Befestigungslöchern ermöglicht einfache Montage. Schwarze Membran.

Anwendungsmöglichkeiten: Flachbildschirmen (TV und PC). Infoterminals. Andere kompakte Geräte und Automaten zur Sprach- und Musikwiedergabe

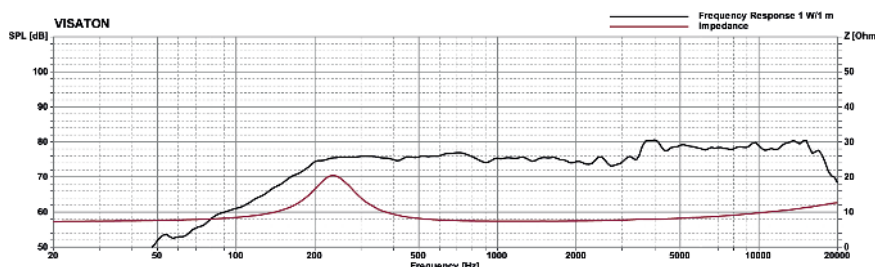
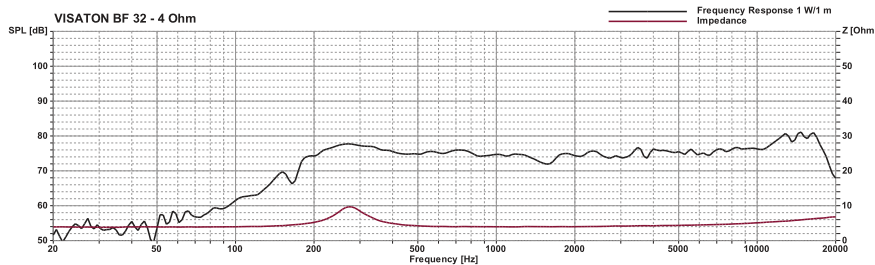
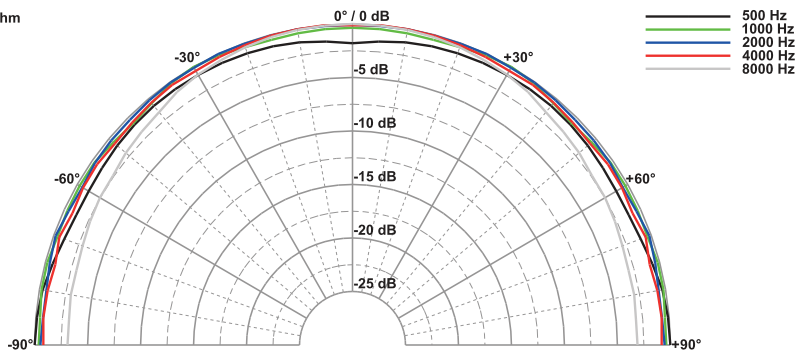
3.2 cm (1.3") fullrange speaker with a wide and balanced frequency response and very good low range reproduction. With powerful Neodymium driver. Suitable for applications where slim construction and good music and speech reproduction are requested. Square basket with four mounting holes for easy mounting. Black membrane.

Typical applications: flat screens (TV and PC), info terminals, other compact devices speech and music reproduction

BF 32 S
Art. No. 2249 – 4 Ω
Art. No. 2247 – 8 Ω



BF32 - 8 Ohm



Technische Daten / Technical Data

Nennbelastbarkeit	2 W
Rated power	2 W
Musikbelastbarkeit	5 W
Maximum power	5 W
Impedanz	4 Ω / 8 Ω
Impedance	4 Ω / 8 Ω
Übertragungsbereich (-10 dB)	150-20000 Hz
Frequency response (-10 dB)	150-20000 Hz
Mittlerer Schalldruckpegel	78 dB (1 W/1 m)
Mean sound pressure level	78 dB (1 W/1 m)
Resonanzfrequenz	280 Hz
Resonant frequency	280 Hz
Schwingspuldurchmesser	20 mm Ø
Voice coil diameter	20 mm Ø
Wickelhöhe	3 mm
Height of winding	3 mm
Schallwandöffnung	31,5 mm Ø
Cut-out diameter	31,5 mm Ø
Anschluss	Lötösen
Terminal	Solder lugs
Gewicht netto	28 g
Net weight	28 g