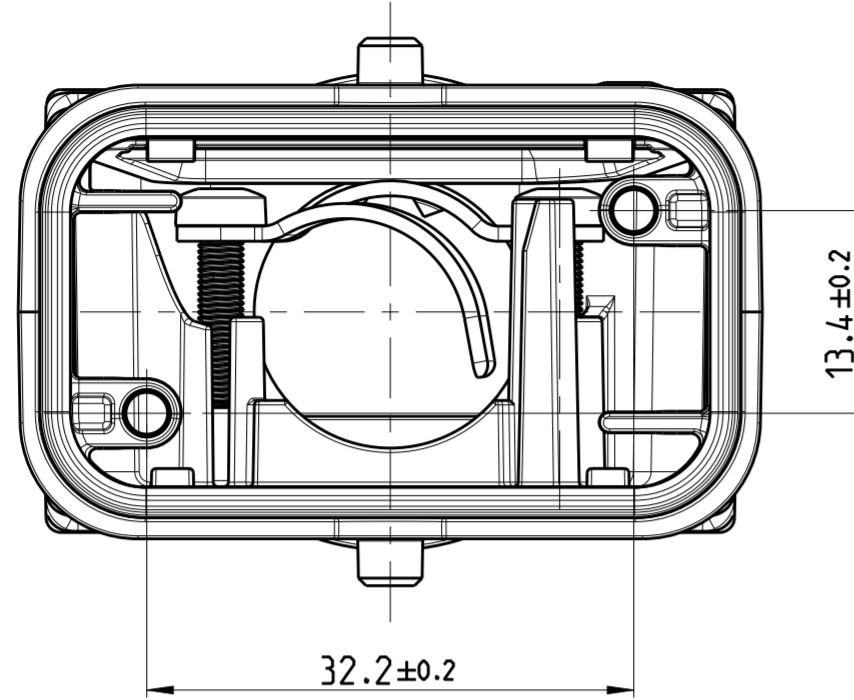
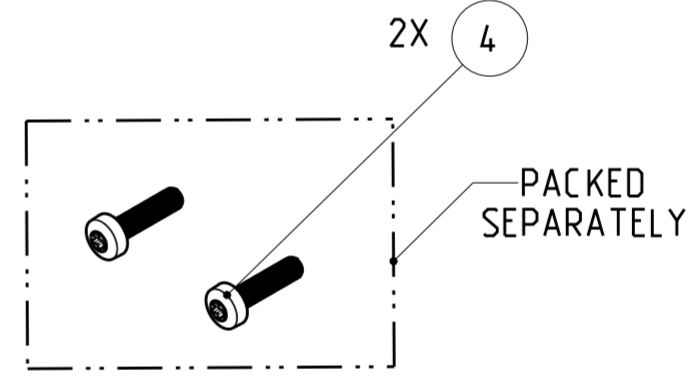
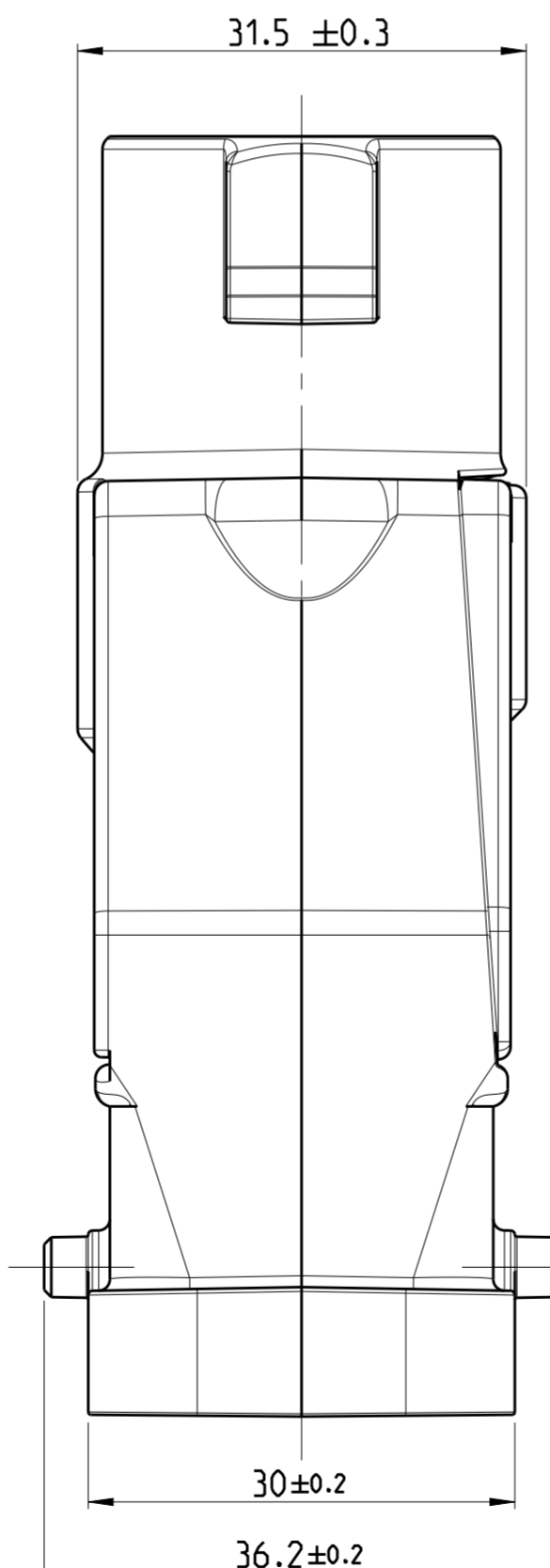
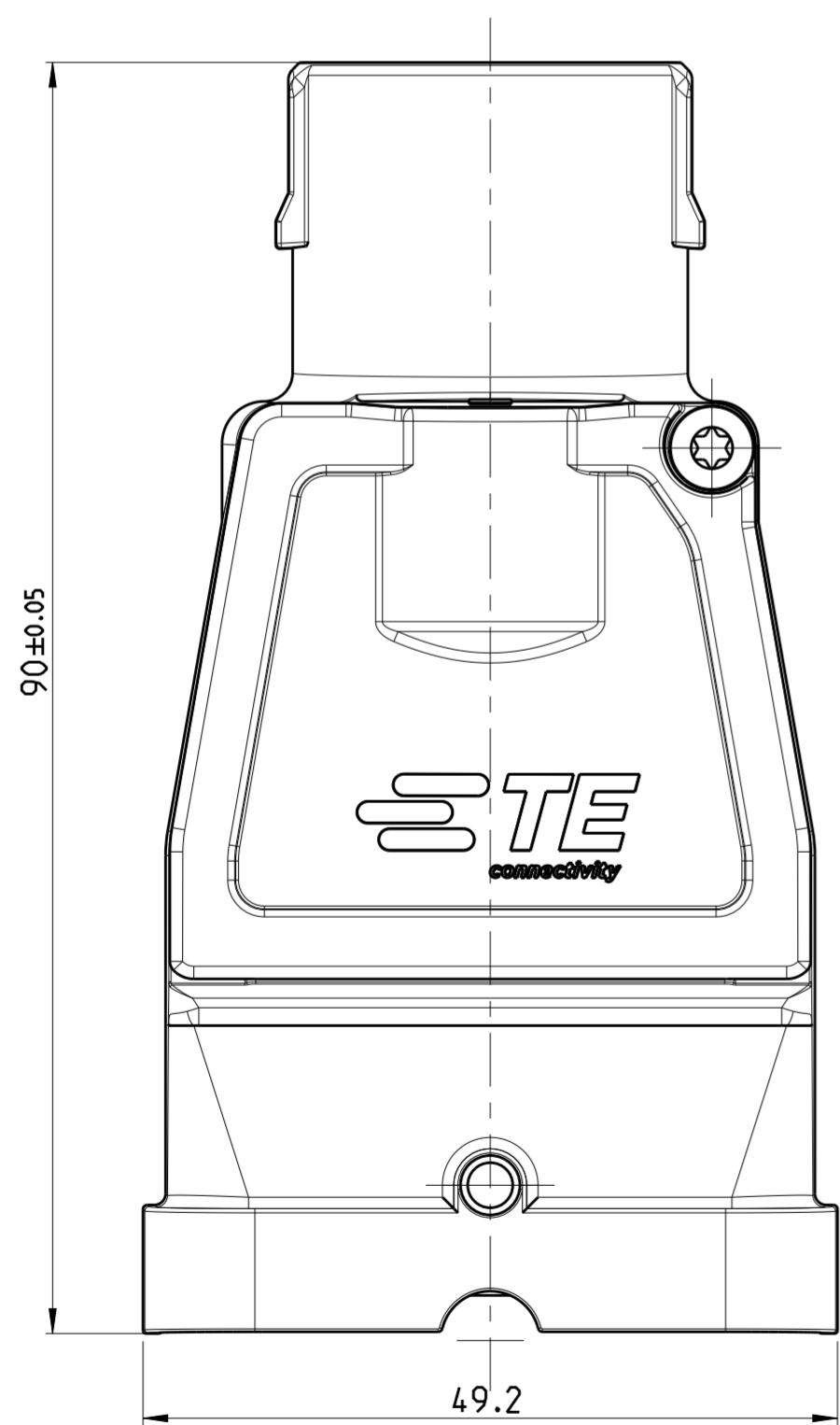
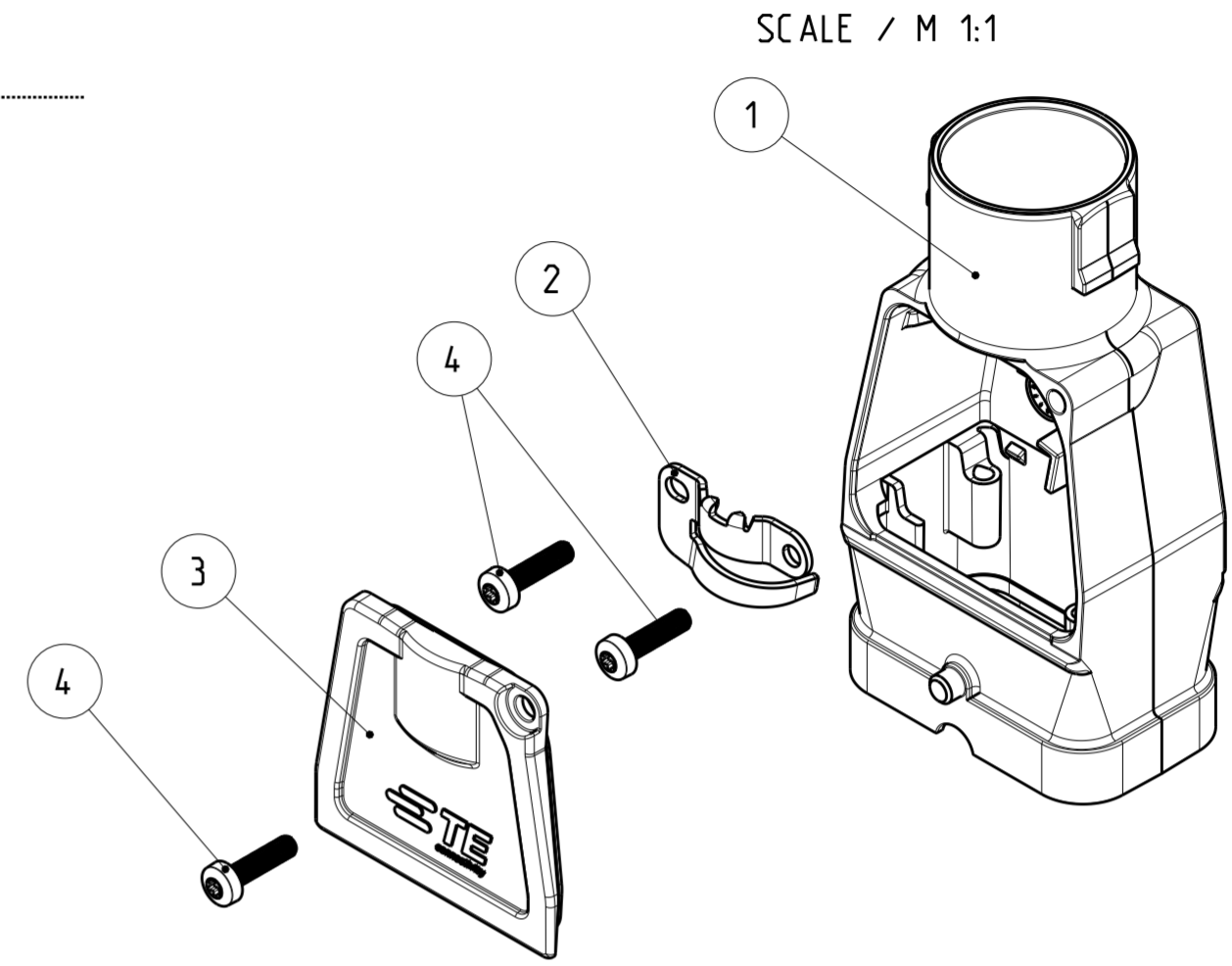


THIS DRAWING IS UNPUBLISHED
 VERBAULICHE UNVERÖFFENTLICHTE ZEICHNUNG
 © COPYRIGHT 2012 BY Tyco Electronics AMP GmbH
 RELEASED FOR PUBLICATION
 FREI FÜR VERÖFFENTLICHUNG
 12.NOV. 2012
 ALL RIGHTS RESERVED
 ALLE INTERNATIONALEN RECHTE VORBEHALTEN.
 MATED WITH:
 PASSEND ZU:
 2120320-1

LOC	DIST	REVISIONS			
P	LTR	DESCRIPTION	DATE	DWN	APVD
A1	-	NEW ACTIVE DRAWING	12APR2013	KHH	CS
A2	-	PARTS LIST REWORKED PER PCN E-13-016776	30OCT2013	ER	DO
A3	-	Validationtest finished. PCNE-14-013428	09SEP2014	EC	DO
B	-	REVISED PER ECR-20-012871	17SEP2020	GK	OD



- 1 PACKAGING: KITS PACKED INTO CARDBOARD BOX
DELIVERY CONDITION: UNMOUNTED
 - 2 SCREW TO BE ORDERED SEPARATELY.
TESTED: "ALTRACS WN5152-10IP; 30x12" BY COMPANY "EJOT"
-
- 1 VERPACKUNG: SAETZE VERPACKT IN EINEM KARTON
LIEFERZUSTAND: UNMONTIERT
 - 2 SCHRAUBE SEPARAT BESTELLEN.
GEPUEFT: "ALTRACS WN5152-10IP; 30x12" VON FA. "EJOT"



-1 AS SHOWN
 -1 WIE GEZEICHNET

QTY	REV.	MATERIAL	SURFACE	DESCRIPTION	ITEM-NO.
STUECK			OBERFLAECHE	BENENNUNG	POS.
			COLOUR/FARBE		
-	1	STEEL STAHL	Zn COATED VERZINKT	THREAD ROLLING SCREW GEW INDEFURCHENDE SCHRAUBE	4
-	1	ZP0410	Ni-PLATED VERNICKELT	COVER WITH SEAL DECKEL MIT DICHTUNG	3
-	1	CuSn	PRETINNED VORVERZINNT	GLAND PLATE KABELSCHELLE	2
-	1	ZP0410	Ni-PLATED VERNICKELT	HOOD WITH SEAL GEHAUESE MIT DICHTUNG	1

TE CONNECTIVITY
 ORDER-NO.
 BESTELL-NR.

THIS DRAWING IS A CONTROLLED DOCUMENT.
 DIESES ZEICHNUNGSDOKUMENT WIRD NUR FÜR DEN BEZUGTEN ANWENDER FREIGEGEBEN. ANDERENFALLS SIND DIESE ZEICHNUNGEN UNTERSCHIEDLICH. ANSONSTEN SIND DIESE ZEICHNUNGEN UNTERSCHIEDLICH. DEN RECHTSLEGTIMEN ANWENDUNGSSTAND BEWAHREN SIE AUF ANFRAGE.

DIMENSIONS: MASSEINHEITEN: (MM)

TOLERANCES UNLESS OTHERWISE SPECIFIED: ALLGEMEINTOLERANZEN

0 PLC	±0.30
1 PLC	±0.30
2 PLC	±0.30
3 PLC	±
4 PLC	±

ANGLES/WINKEL: °
 FINISH/OBERFLAECHE/FARBE

MATERIAL: -

DWN: E. REISS 12NOV2012
 CHK: M. SZELAG 12NOV2012
 APVD: R. HRUBY 12NOV2012

PRODUCT SPEC: 108-94252
 APPLICATION SPEC: 114-94067-1

WEIGHT: 195g

Customer Drawing

NAME: HOOD KIT MOTORMAN HC 180 METAL
 HAUBEN KIT MOTORMAN HC 180 METALL

SIZE: A2
 CAGE CODE: 00779
 DRAWING NO: C-2120457
 ZEICHNUNGS-NR.

RESTRICTED TO NUR FÜR: -

SCALE: 2:1
 SHEET: 1 OF 1
 REV: B