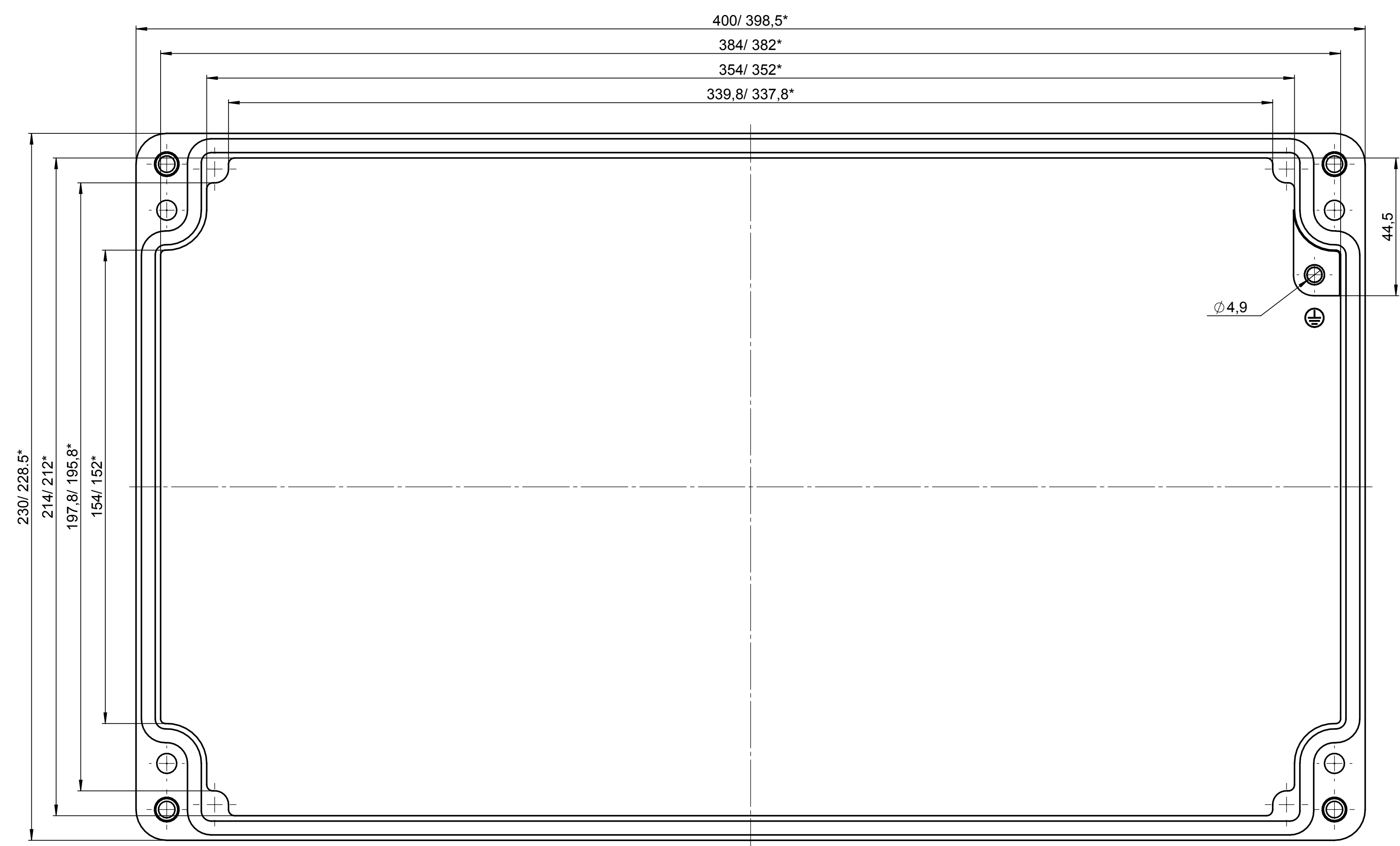
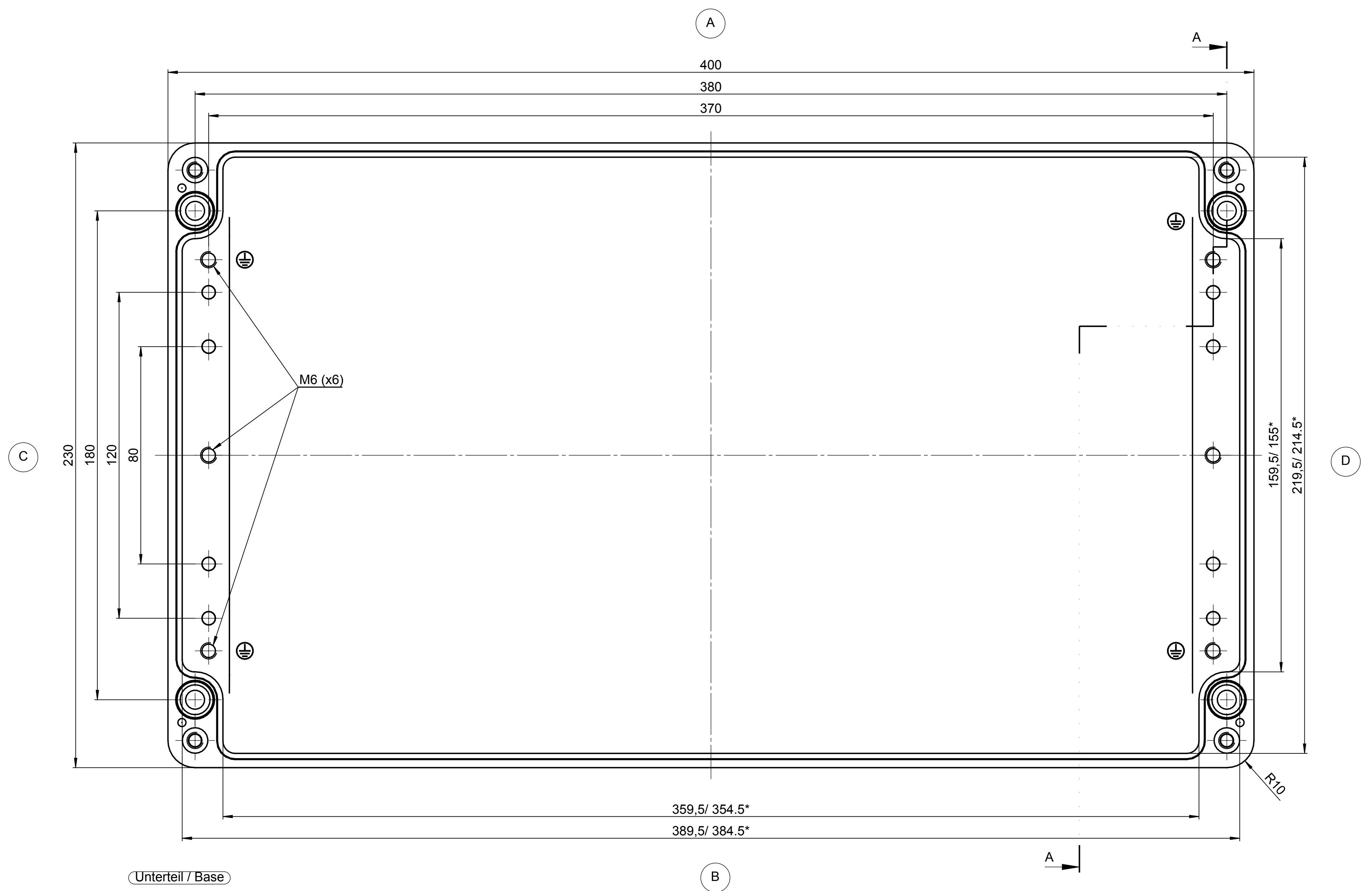


All rights reserved. No copies
 without written permission from ROSE Systemtechnik GmbH.
 In anderen Ländern nachzugesuchen.
 All rights reserved. No copies
 without written permission from ROSE Systemtechnik GmbH.
 In anderen Ländern nachzugesuchen.

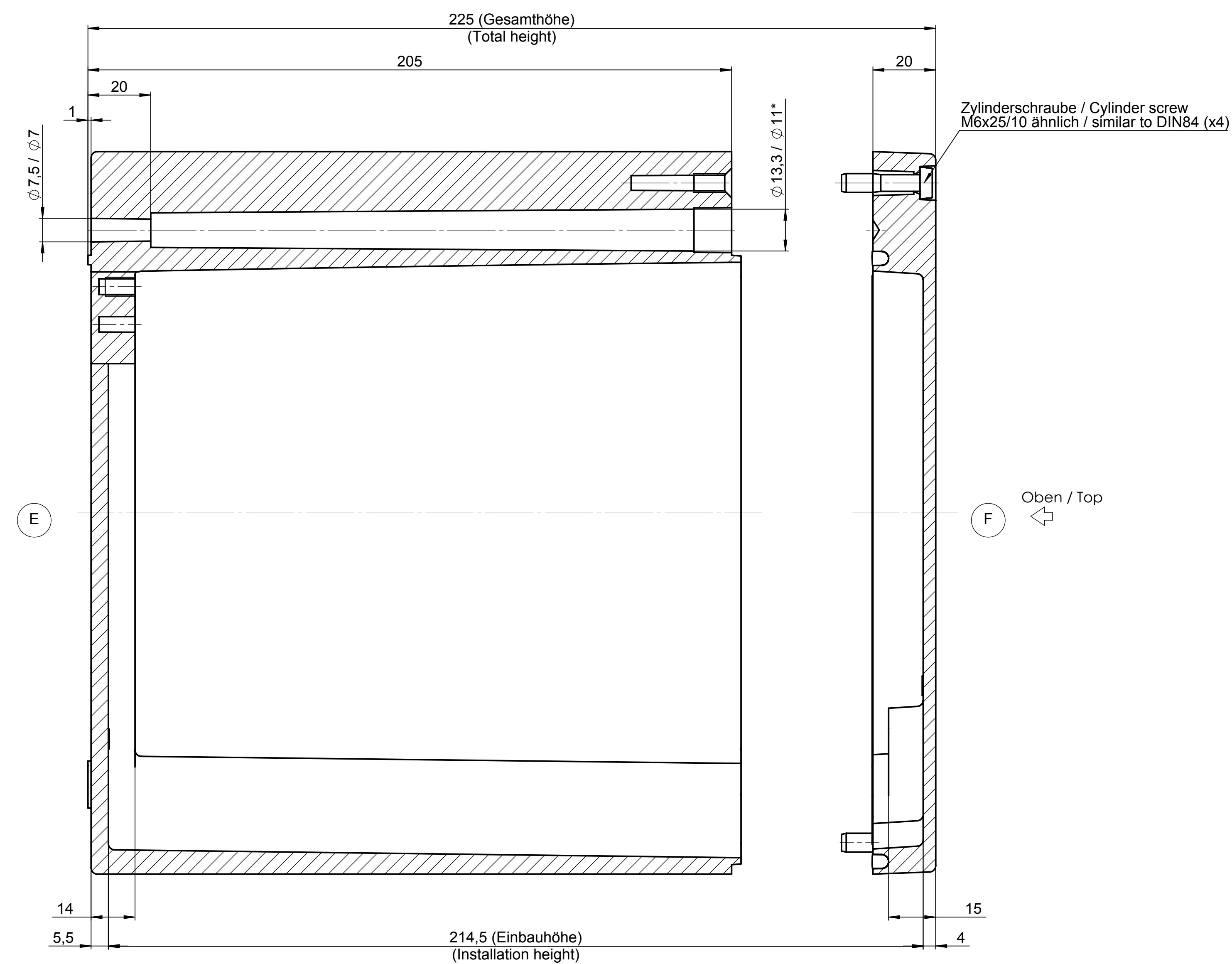


Deckel / Lid

* = Mass durch Formkonizität nach unten verringert.
 Freimass - Toleranz nach GTA 14/5 - DIN 1688
 * = Dimensions reduced in the lower part by mould incline
 General tolerances according to GTA 14/5 - DIN 1688



Unterteil / Base



Index		Änderung/Modification		Datum/Date		Name		Projekt-Nr./project-no.	
ROSE Systemtechnik GmbH		32457 Porta Westfalica		10.11.16		D.Mack		Farbe/color	
1:1		Benennung/Description		30.11.16		J.Pla		Gewicht/weight	
DIN A0		Aluminium Gehäuse						7.97kg	
		Aluminium enclosure						Werkstoff/Material	
								DIN 1688-GTA 13/5	
								Zusätzliche Anmerkungen/Notes	
								Zeichnung/ Drawing No.	
								KAT01.234023	