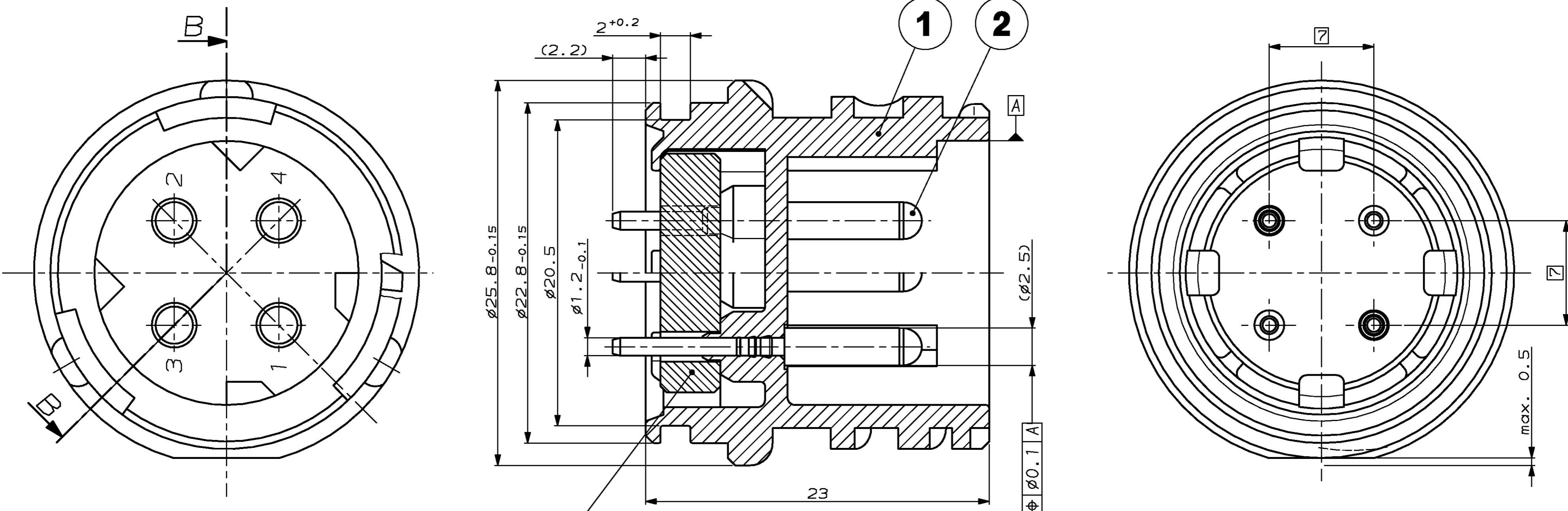


LOC	DIST	P	LTR	REVISIONS	DATE	DWN	APVD
AI	-	-	-	ÄNDERUNGEN	-	-	-
PROJECT NR.: EGATN07125				DESCRIPTION			
				BESCHREIBUNG			

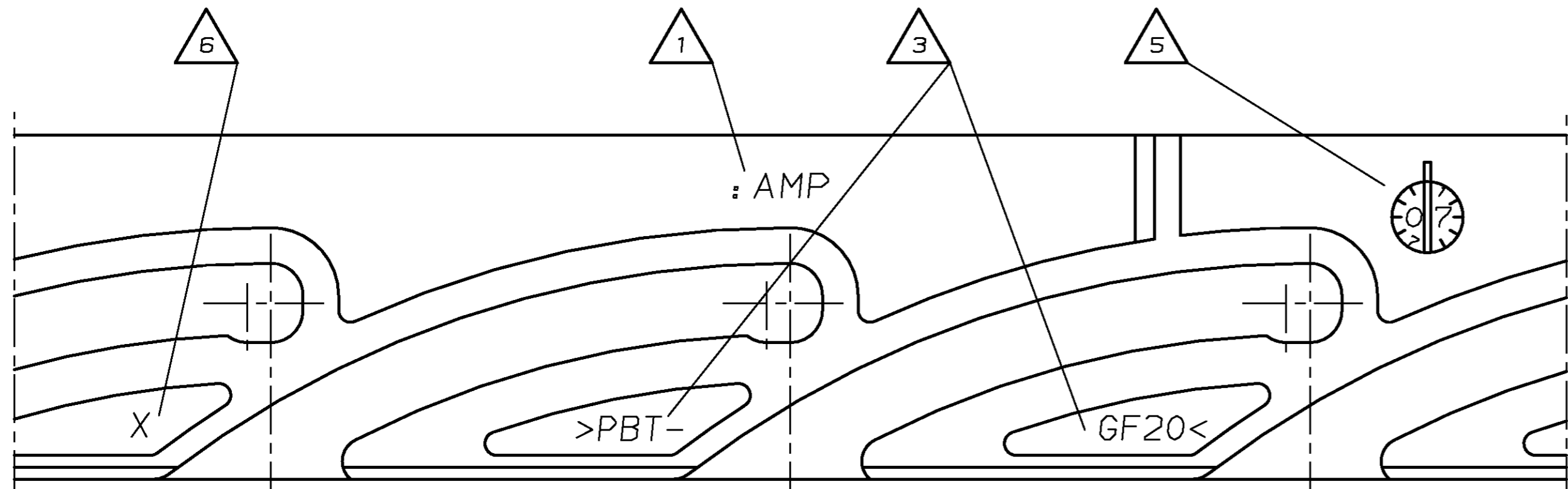
SECTION B-B
 Schnitt B-B



BAYONET UNWINDING AT GROOVE GROUND ACC. TO DIN 72585 (ISO 15170)
 Bajonettabwicklung am Nutgrund nach

NOTES

- Bemerkungen
- 1 AMP TRADEMARK
AMP Logo
 - 3 MATERIAL MARKING
Werkstoffkennzeichnung
 - 5 PRODUCTION DATE
Produktionsdatum
 - 6 CAVITY MARKING
Nestmarkierung
 - 7 SUITABLE CONNECTOR: TYCO-PNs 967325, 968968
passender Gegenstecker:
 - 8 PARTS PACKED IN LAYERS IN CORRUGATED BOX
Teile Lagerverpackt in Versandkarton



TYCO ORDER-NO. TYCO Bestell-Nr.	REV	PCS	DESCRIPTION Beschreibung	MATERIAL	SURFACE/Oberfl. COLOUR/Farbe	ITEM NO.
1703780-1	A	1	FERRITE DISC Ferritscheibe	H8FE-1202-NC	GREY grau	3
		4	2.5mm PIN 2.5mm Stift	CuZn	TIN PLATED verzinkt	2
		1	4POS. PIN HOUSING 4pol. Stiftgehäuse	PBT-GF20	BLACK schwarz	1

<small>THIS DRAWING IS A CONTROLLED DOCUMENT FOR AMP INCORPORATED. IT IS SUBJECT TO CHANGE AND THE CONTROLLING ENGINEERING ORGANIZATION SHOULD BE CONTACTED FOR THE LATEST REVISION. DIESER ZEICHNUNGSDOKUMENT WIRD DURCH AMP INCORPORATED KONTROLLIERT. ÄNDERUNGEN, DIE DEN TECHNISCHEN FORTSCHRITT DOKUMENT, SIND VORBEHALTEN. DEN JEBEILS LIEFERUNGSSTAND ANZEIGENSTAND BEWAHREN SIE ALF ANFANG.</small>		DWN J.Granzow 10-MAY-07 CHK J.Granzow 10-MAY-07 APVD Ch.Eberwein 11-MAY-07		tyco Tyco Electronics AMP GmbH D - 64625 Bensheim	
DIMENSIONS: mm DIMENSIONEN: mm		TOLERANCES UNLESS OTHERWISE SPECIFIED: n. ISO 8015 n. DIN 16901 - 140 F-FINISH ± M-FINISH ± S-FINISH ± ANGLES/WINKEL ± FINISH/OBERFLÄCHE/FARBE		PRODUCT SPEC: 4POS., PIN DIA 2.5, PIN HSG., ASSY 4pol. 2.5mm Stiftgehäuse, Assy	
MATERIAL: SEE TABLE		APPLICATION SPEC: VERARBEITUNGSSPEZ.		SIZE: A2 CAGE CODE: 00779 DRAWING NO.: 1703780 RESTRICTED TO NUR FÜR: A	
WEIGHT: 11g CUSTOMER DRAWING		WEIGHT: 11g CUSTOMER DRAWING		MASSSTAB: 5:1 BLATT 1 VON 1 REV A	