

版数 REV.	年月日 DATE	DCN NO.	変更内容 DESCRIPTION	製図 DR.	担当 CHK.	査閲 APPD.	承認 APPD.

1. Optical Performance
 (The performance when the item is mated with FO-FC-RS-A-R(SJ104350))
 Insertion Loss: 0.4dB Max (note1)
 note1. The value shows insertion loss in case that a master optical connector, to which PC connection is available, and a master optical connector, to which PC connection is available, are connected.


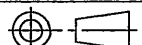
2. Mechanical Performance
 Unlock force of lever: 2.9N MIN

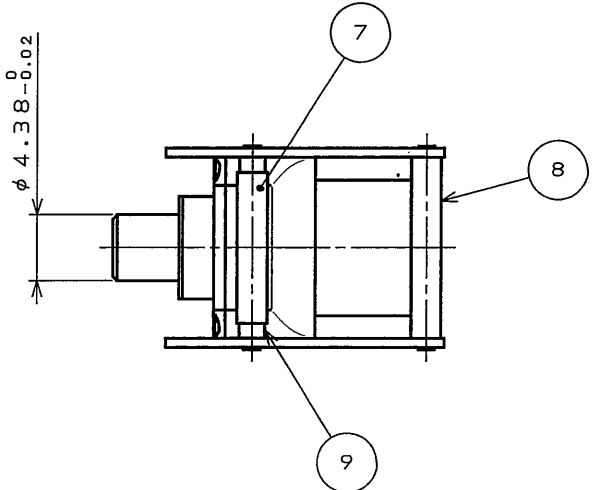
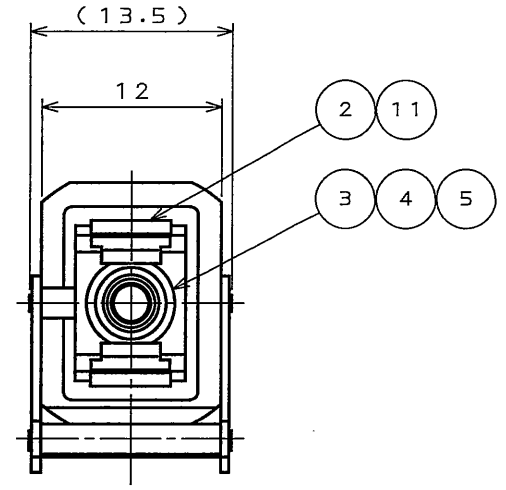
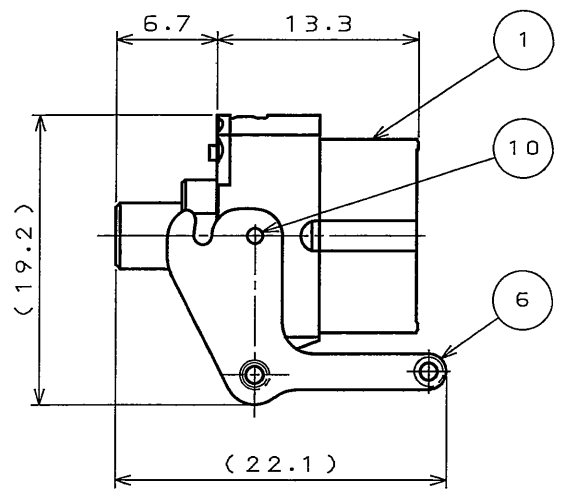
1. 光学性能 (FO-FC-RS-A-R(SJ104350) と嵌合した時の性能である)
 挿入損失: 0.4dB 以下 (注1)

注1. PC接続が可能なマスター光コネクタとPC接続が可能なマスター光コネクタを接続した場合の値である。

2. 機械性能
 レバー離脱力: 2.9N以上

11	CROSS RECESSED HEAD SCREW	4	COPPER ALLOY	NICKEL PLATING	
10	PARALLEL PIN	2	STAINLESS STEEL		
9	LEVER PIN2	1	STAINLESS STEEL		
8	LEVER PIN1	1	STAINLESS STEEL		
7	STAINLESS PIPE	1	STAINLESS STEEL		
6	LEVER	2	STAINLESS STEEL		
5	SLIT SLEEVE	1	PHOSPHOR BRONZE		
4	REAR SLEEVE HOLDER	1	COPPER ALLOY	NICKEL PLATING	
3	FRONT SLEEVE HOLDER	1	COPPER ALLOY	NICKEL PLATING	
2	NAIL PLATE	1	SYNTHETIC RESIN		
1	SHELL	1	ZDC	NICKEL PLATING	
符号 NO.	名称 DESCRIPTION	個数 QTY.	材料 MATERIAL	仕上 FINISH	備考 REMARKS

仕様書 (SPECIFICATION)		第1版 (ORIGINAL DATE)	尺度 (SCALE)	シリーズ (SERIES)	日本航空電子工業株式会社 JAPAN AVIATION ELECTRONICS INDUSTRY, LTD. 
公差差 (GENERAL TOLERANCE)		製図 DR.	2:1	名称 (TITLE)	
寸法 (DIMENSION)	角度 (ANGLES)	担当 CHK.	FO-FC-FS (SC) -PBS-R		
. ±0.8	° ±	査閲 APPD.			
.X ±0.4	°X ±	承認 APPD.	質量 (MASS)		図面番号 (DRAWING NO.)
.XX ±0.1		承認 APPD.			SJ104337
.XXX ±					版数 (REV.)



図面番号 (DRAWING NO.) SJ104337

DOF-O-212E(03.06)

