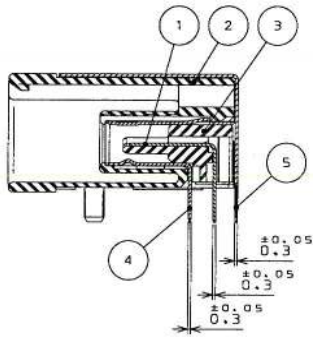
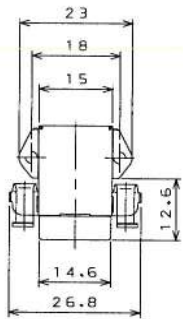


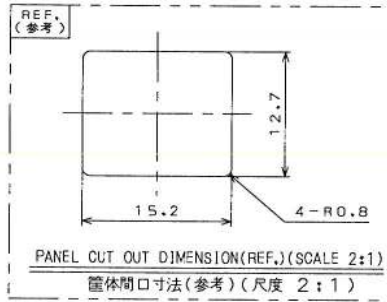
REFERENCE ONLY



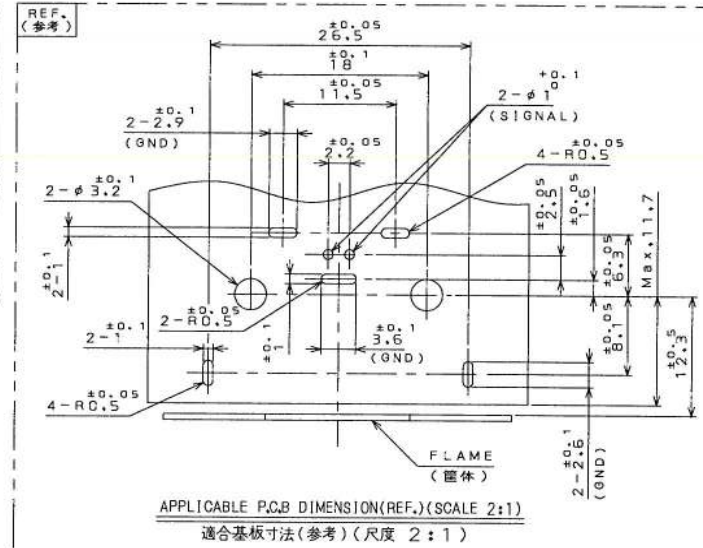
版数 REV.	年月日 DATE	DCN NO.	変更内容 DESCRIPTION	製図 DR.	担当 CHK.	査閲 APPD.	承認 APPD.
2	28.Feb.2005	056815	ADDED NOTE 3	---	N.OGAWA	---	T.OKA
3	4.Aug.2005	057960	CORRECT AN ERROR	---	N.OGAWA	---	T.OKA



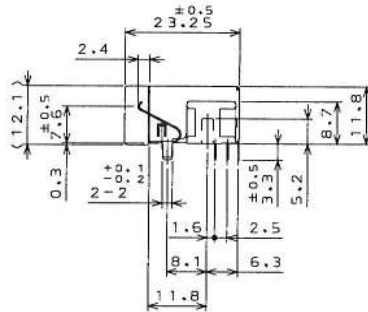
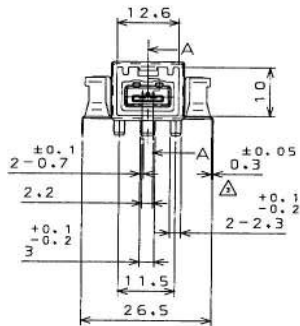
SECT. A-A
(SCALE 2:1)



PANEL CUT OUT DIMENSION(REF.)(SCALE 2:1)
筐体開口寸法(参考)(尺度 2:1)

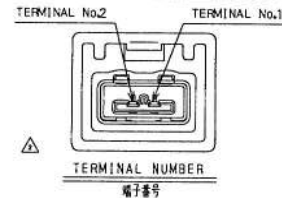


APPLICABLE PCB DIMENSION(REF.)(SCALE 2:1)
適合基板寸法(参考)(尺度 2:1)



FILED
FEB 05 2007
DOCUMENT CONTROL

- NOTE 1. RECOMMENDED SCREW IS JIS B 1122 M3 TAPPING SCREW 20GRADE. 6mm LENGTH.
 2. APPLICABLE PRINTED CIRCUIT BOARD:THICKNESS 1.6mm.
 △ 3. TERMINAL NUMBER OF THE CONNECTOR IS SHOWN IN RIGHT FIGURE.
- 注1. 推奨取り付けネジ:JIS B 1122 M3X6 タッピンナベネジ 2種。
 2. 適用プリント基板:板厚 1.6mm.
 △ 3. コネクタの端子番号は右図による。



符号 NO.	名称 DESCRIPTION	個数 QTY.	材料 MATERIAL	仕上 FINISH	備考 REMARKS
5	SHELL	1	COPPER ALLOY	TIN PLATING	
4	GND TERMINAL	1	COPPER ALLOY	TIN PLATING	
3	HOUSING B	1	30%GF SPS		COLOR:BLACK
2	HOUSING A	1	30%GF SPS		COLOR:LIGHT BLUE
1	TERMINAL	2	BRASS	SELECTIVE GOLD PLATING SELECTIVE TIN PLATING	

特別管理品目
SPECIAL CONTROL ITEM
MX(AUTO)

仕様書(SPECIFICATION)	第1版(OIGINAL DATE) 30.Sep.2004	尺度(SCALE) 1:1	シリーズ(SERIES) MX3B	日本航空電子工業株式会社 JAPAN AVIATION ELECTRONICS INDUSTRY, LTD.
公差(GENERAL TOLERANCE)	製図 DR.	名称(TITLE) MX3B002NQ1		図面番号(DRAWING NO.) SJ101164
寸法(DIMENSION) 角度(ANGLE)	担当 CHK. H.ITAKURA			
・ ±0.3 ×° ±	査閲 APPD.			
・× ±0.3 ××° ±	承認 APPD. T.OKA			
・×× ±0.3 ×××° ±	質量(MASS)			版数 (REV.) 3

