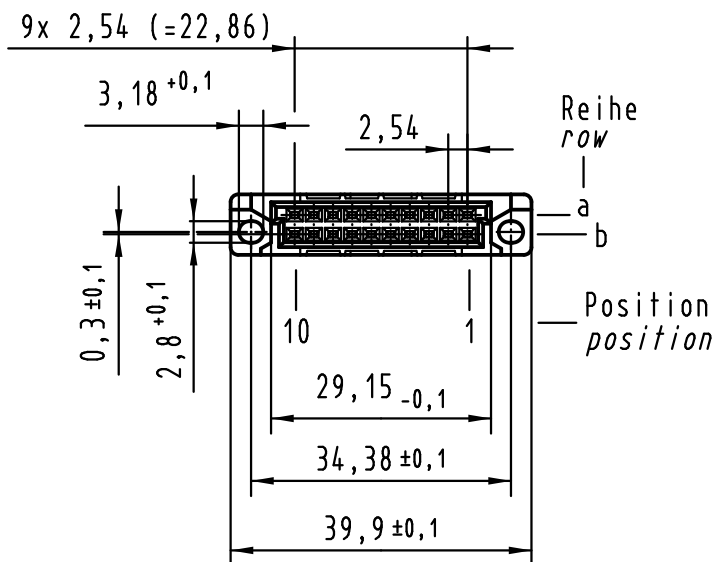
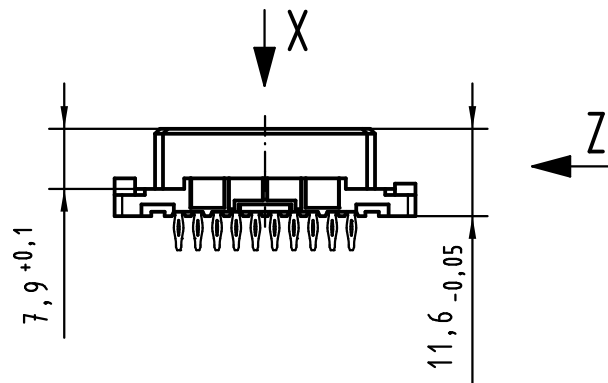
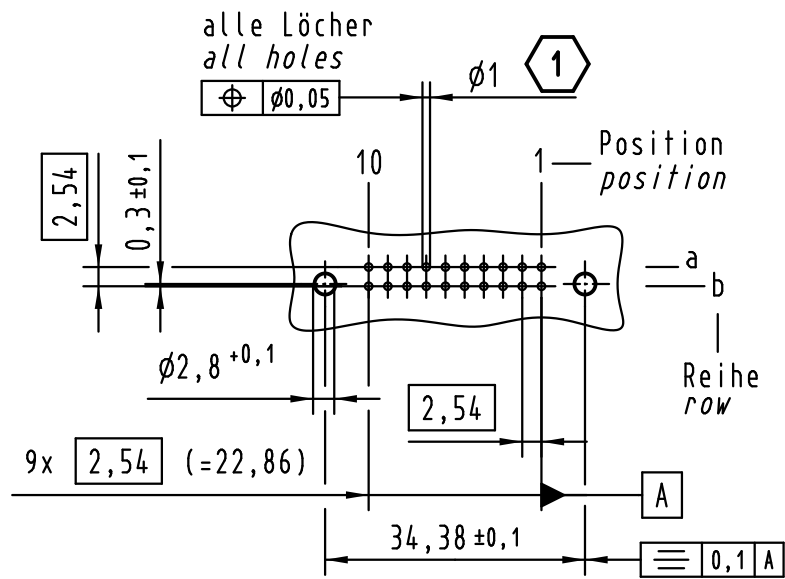
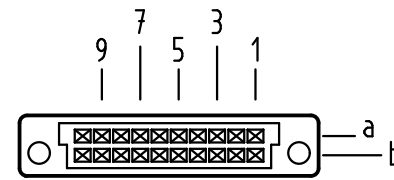


Alle Rechte vorbehalten/ All rights reserved

X
Lochbild
board drillings



X
Kontaktanordnung
contact arrangement

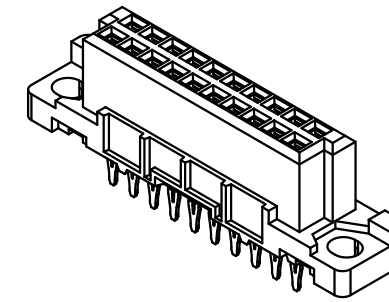
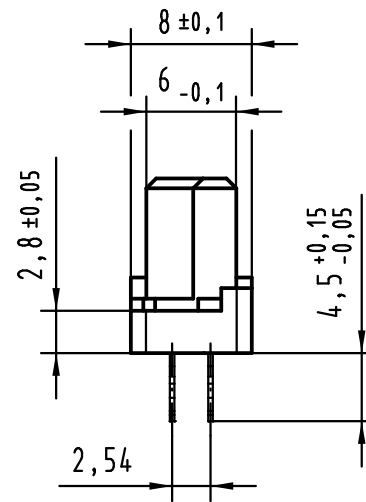


20 Einpress Kontakte
20 press-in contacts

☒ = Einpress Kontakt
= press-in contact

□ = Kontaktposition nicht belegt
= position without contact

Z (2:1)



1

Empfohlener Lochaufbau und
weitere Informationen siehe: DS 09 03 210 00 01
recommended configuration of plated through holes
and further information see: DS 09 03 210 00 01

09 24 220 6850	2
Bestell-Nr. part-no.	Anforderungsstufe performance level 1

All Dimensions in mm Original Size DIN A 3		Techn. Character.			Nicht tolerierte Maße/Free size tolerances IEC 60603-2	
			Dat.	Name	Maßstab/Scale 1:1	har-bus 3B Federleiste Einpress 4,5 , 20-polig har-bus 3B female connector press-in 4.5 , 20-pole
			Detail.	05.02.09 MS		
			Insp.	05.02.09 RA		
			Stand.			
36370	21.07.11	HL.	HARTING Electronics GmbH & Co. KG			TB 09 24 220 x850
35603			D-32339 ESPELKAMP			
Mod.	Dat.	Name				Blatt/ page
			Sub.			