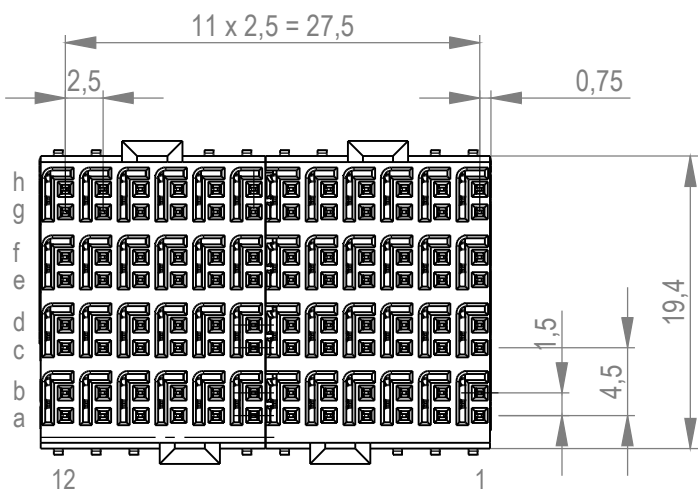


A



A

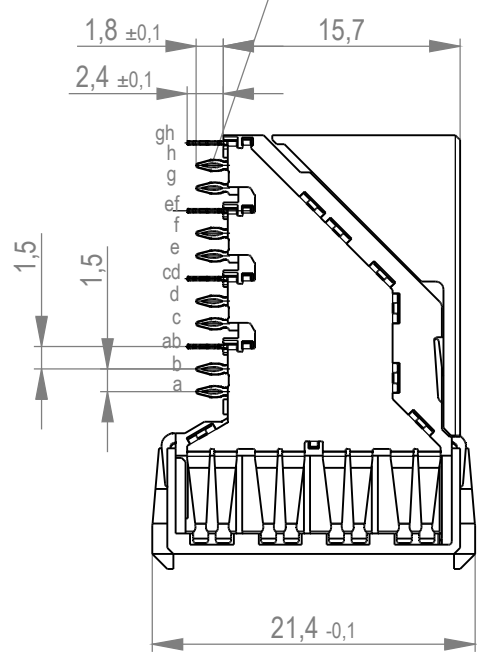
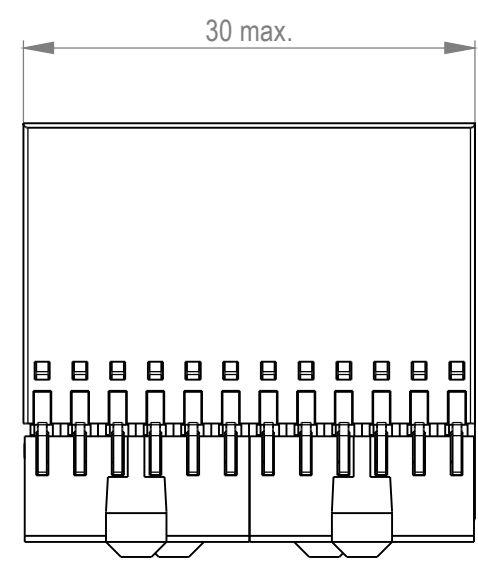
B

B

EN-Zone für durchkontaktierte Löcher $\varnothing 0,6 \pm 0,05$
compliant zone for through hole $\varnothing 0,6 \pm 0,05$

C

C



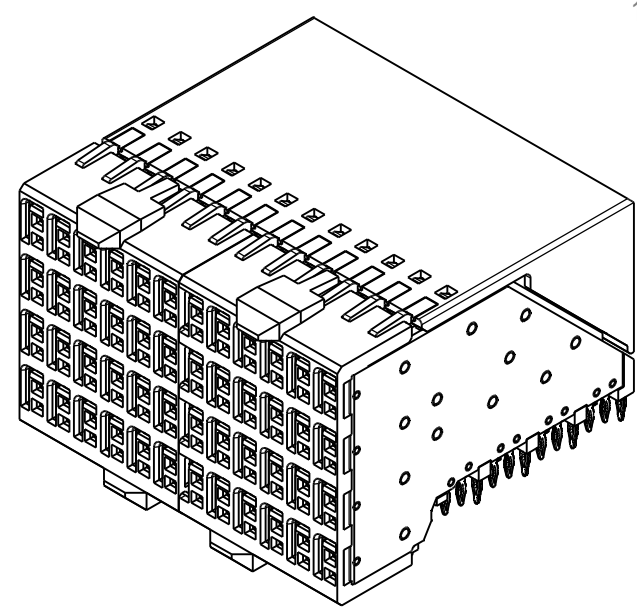
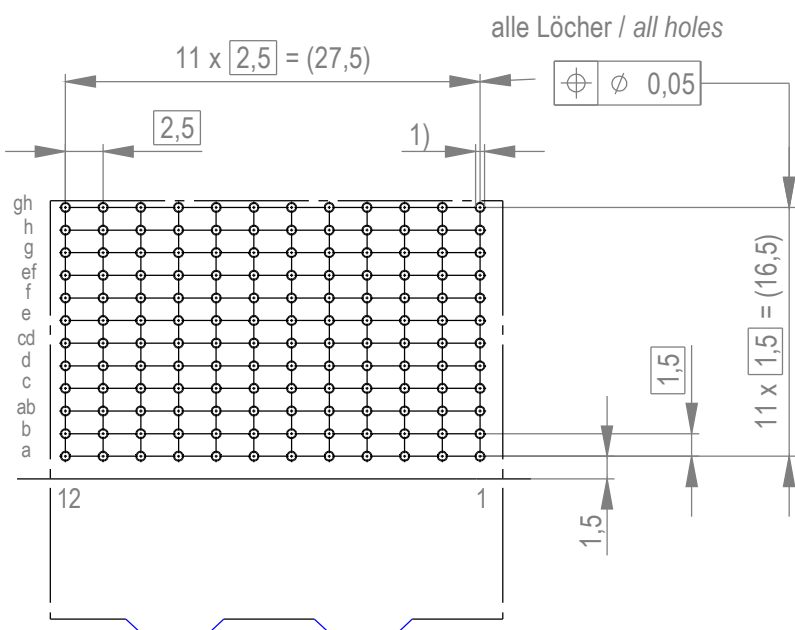
Lochbild für Leiterplatte (Bestückungsseite) Board hole pattern (Component mounting side)

D

D

E

E



- 1) $\varnothing 0,6 \pm 0,05$ Durchmesser des metallisierten Loches
 $\varnothing 0,6 \pm 0,05$ Diameter of finished plated-through hole

Schichtaufbau im metallisierten Loch siehe Zeichnung 164062 / Nr. 1
Metal plating of plated-through hole see drawing 164062 / No. 1

Anforderungsstufe 2 / class 2

F

F

Wiedergabe sowie Vervielfältigung dieses Dokuments, Verwertung und Mitteilung seines Inhalts sind verboten, soweit nicht ausdrücklich gestattet. Zuwiderhandlungen verpflichten zu Schadenersatz. Alle Rechte für den Fall der Patent-, Gebrauchsmuster- oder Geschmacksmerkmalrechte vorbehalten.
The reproduction, distribution and utilization of this document as well as the communication of its contents to others without express authorization is prohibited. Offenders will be held liable for the payment of damages. All rights reserved in the event of the grant of a patent, utility model or design.
Die deutsche Version dieser Zeichnung dient nur zur Erleichterung der Handhabung. Bei Abweichungen von dem englischen Original gilt das englische Original.
The german version of this drawing has been offered for convenience only and may deviate from the english original.
In case of any deviation the English version shall prevail.

Dimension no.	Tolerances		Scale	2:1
	ISO 8015	All Dimensions in mm	Material	
Customer drawing:		Subject to modification without prior notice. Drawing will not be updated.		
All rights reserved. Only for Information. To ensure that this is the latest version of this drawing, please contact one of the ERNI companies before using.		ERNI International AG Zürichstrasse 72 8306 Brüttisellen - Zürich Switzerland		
d	18.11.2020			
Index	Date	973099		I A3
		Class	ERMZD	