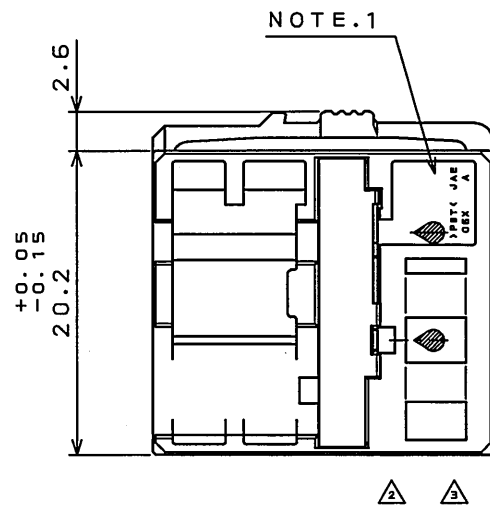
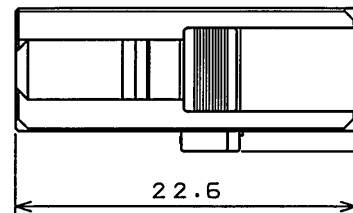
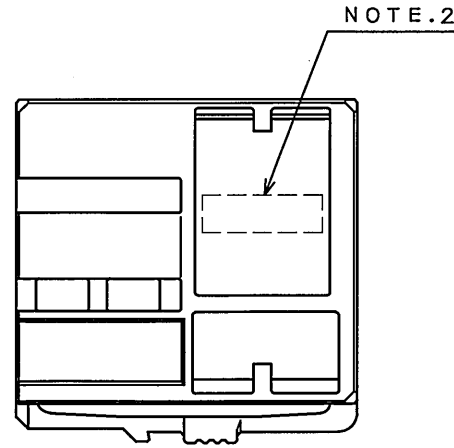
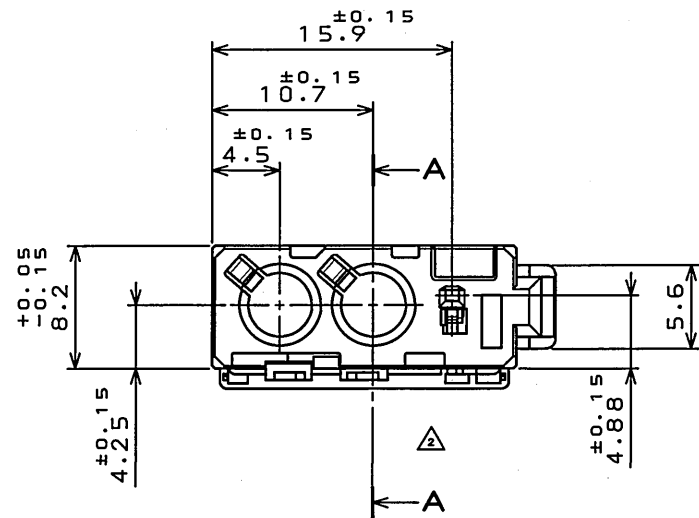
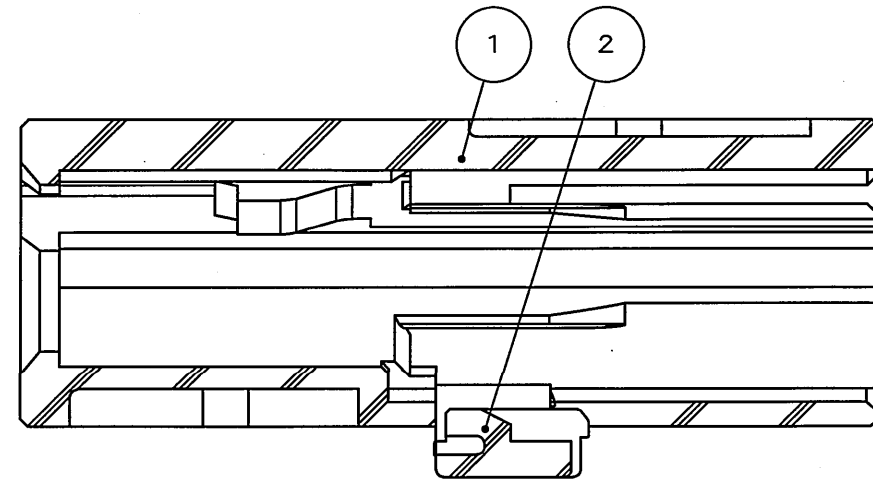


EEEZOLPS
(DRAWING NO.)

版数 REV.	年月日 DATE	DCN NO.	変更内容 DESCRIPTION	製図 DR.	担当 CHK.	査閲 APPD.	承認 APPD.
2	3.0ot.2007	064082	REVISED FORM	Y.TAKENAGA	T.MIYASHITA	—	Y.SU011
3	25.May.2009	067223	ADDED SHAPE IMPROVING PRODUCTIVITY	Y.TAKENAGA	T.MIYASHITA	—	<i>Y. Otuka</i>



(1.35)
リテーナセット前(参考)
BEFORE RETAINER
SETTING(REF.)



SECT. A-A
(SCALE 5:1)

NOTE

- 図示の位置に社標、金型マーク、材料名の表示を行う。
COMPANY LOGO "JAE", MOLD CAVITY DESIGNATOR AND MATERIAL MARKS "PBT" IS INDICATED AS SHOWN.
- 図示の位置に組立ロットNO. の表示を行う。
THE ASSEMBLY LOT NO. IS INDICATED AS SHOWN.

2	RETAINER	1	PBT	COLOR:GRAY	
1	HOUSING	1	PBT	COLOR:LIGHT GRAY	
符号 NO.	名称 DESCRIPTION	個数 QTY.	材料 MATERIAL	仕上 FINISH	備考 REMARKS
仕様書(SPECIFICATION) JACS-20084		第1版(ORIGINAL DATE) 3.Sep.2007		尺度(SCALE) 2:1	シリーズ(SERIES) GE2
公差差(GENERAL TOLERANCE)		製図 DR.		名称(TITLE) GE2A211Z00	
寸法(DIMENSION)		担当 CHK. T.MIYASHITA			
角度(ANGLES)		査閲 APPD.			
. ±0.8		承認 APPD. Y.SU011			
.X ±0.4				質量(MASS)	
.XX ±0.1				⊕	
.XXX ±					
				日本航空電子工業株式会社 JAPAN AVIATION ELECTRONICS INDUSTRY, LTD.	
				図面番号(DRAWING NO.) SJ107333	
				版数 (REV.) 3	

DOF-0-212F(05.08)

