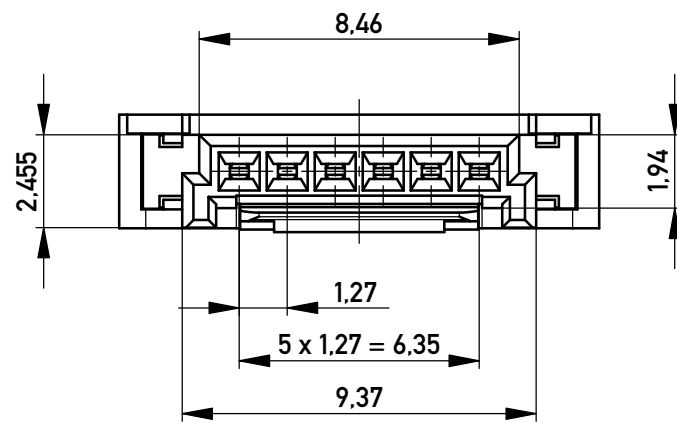
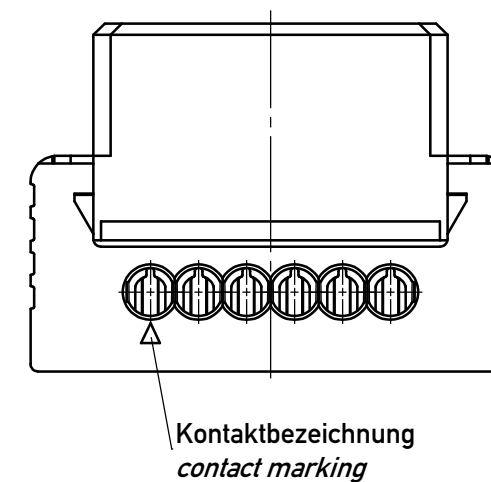
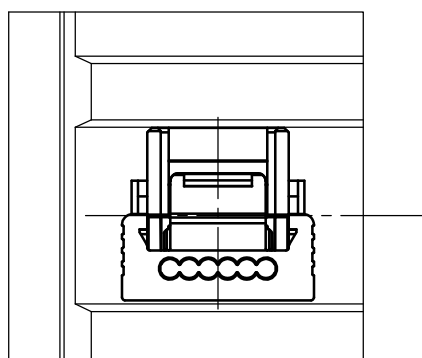


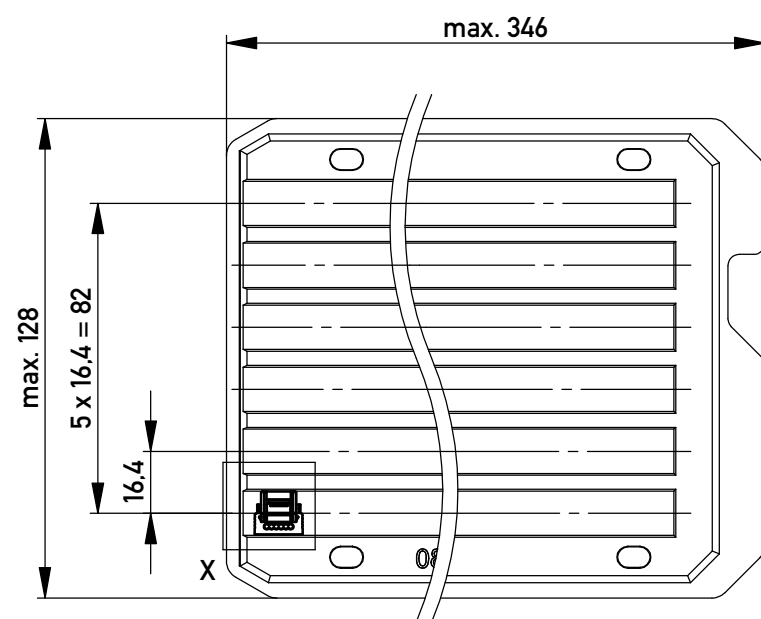
Funktionsrelevantes Prüfmerkmal
 siehe Verarbeitungsspezifikation
 MiniBridge ERNI Electronics GmbH



Einzelheit X - detail X
M 2:1



Verpackt in Tray - tray packaging
 Verpackungseinheit 144 Stück - packaging unit 144 pcs



* Federkontakt AWG 22 - Female Contact AWG 22
 Kabelführung $\phi 1.27$ - cable guide $\phi 1.27$

nur mit Hilfsmittel lösbar, für Einzeladern, für die Anforderung
 nach PG 9 der LV214 (Koshiri-Sicherheit)
 only with tool unlockable, for single conductors, for the
 requirement of the LV214 PG 9 (Koshiri-security)

Information:	Tolerances	 All Dimensions in mm	Scale	5:1
			Designation	
All rights reserved. Only for Information. To ensure that this is the latest version of this drawing, please contact one of the ERNI companies before using.	Subject to modification without prior notice. Drawing will not be updated.		F 1,27 SRC P SKV, 6-polig KS F 1,27 SRC P SKV, 6-pin KS	
			www.ERNI.com	474832
Index	Date		Class	SRCP

Copyright by ERNI GmbH
Proprietary notice pursuant to ISO 16016 to be observed.