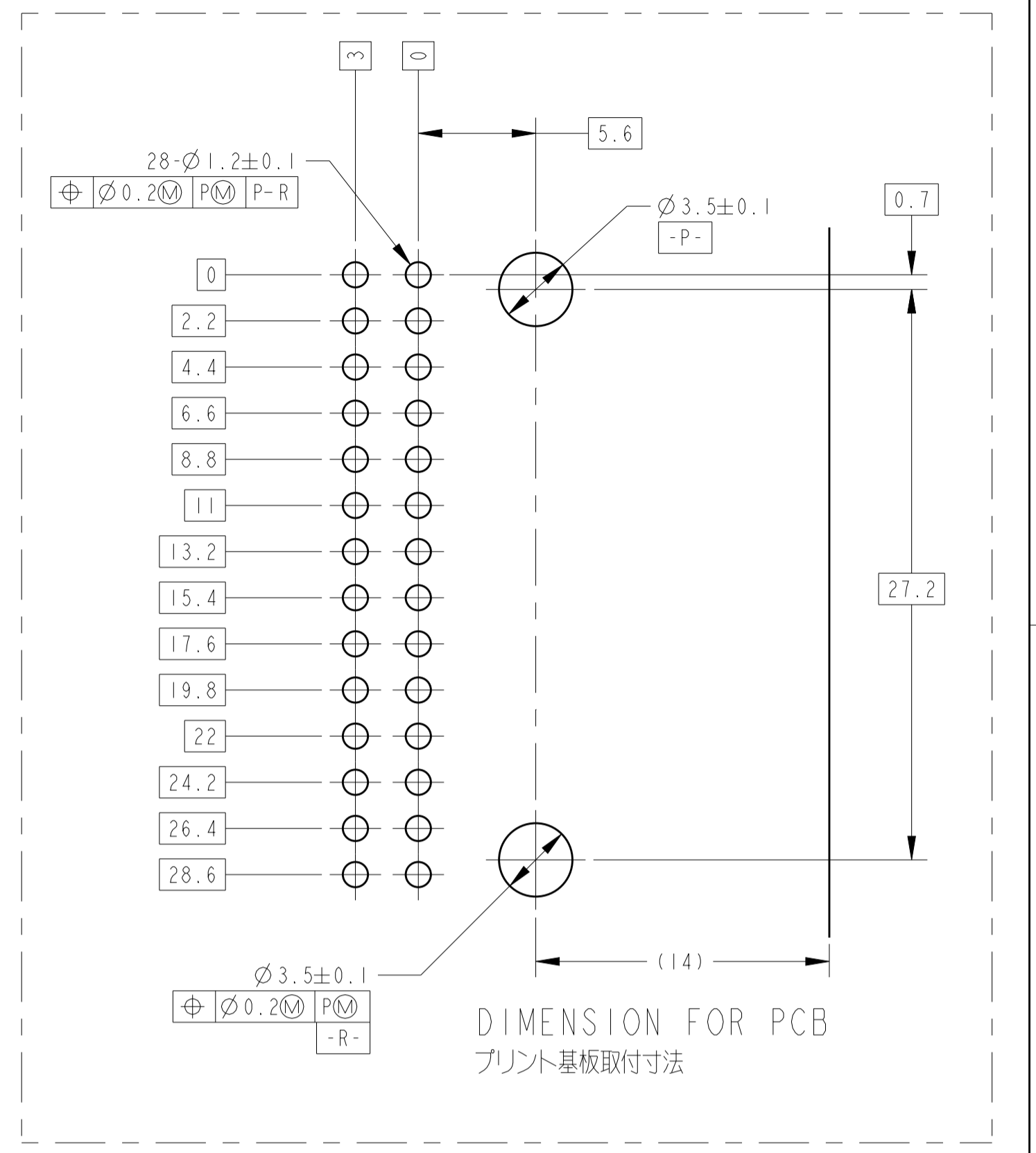
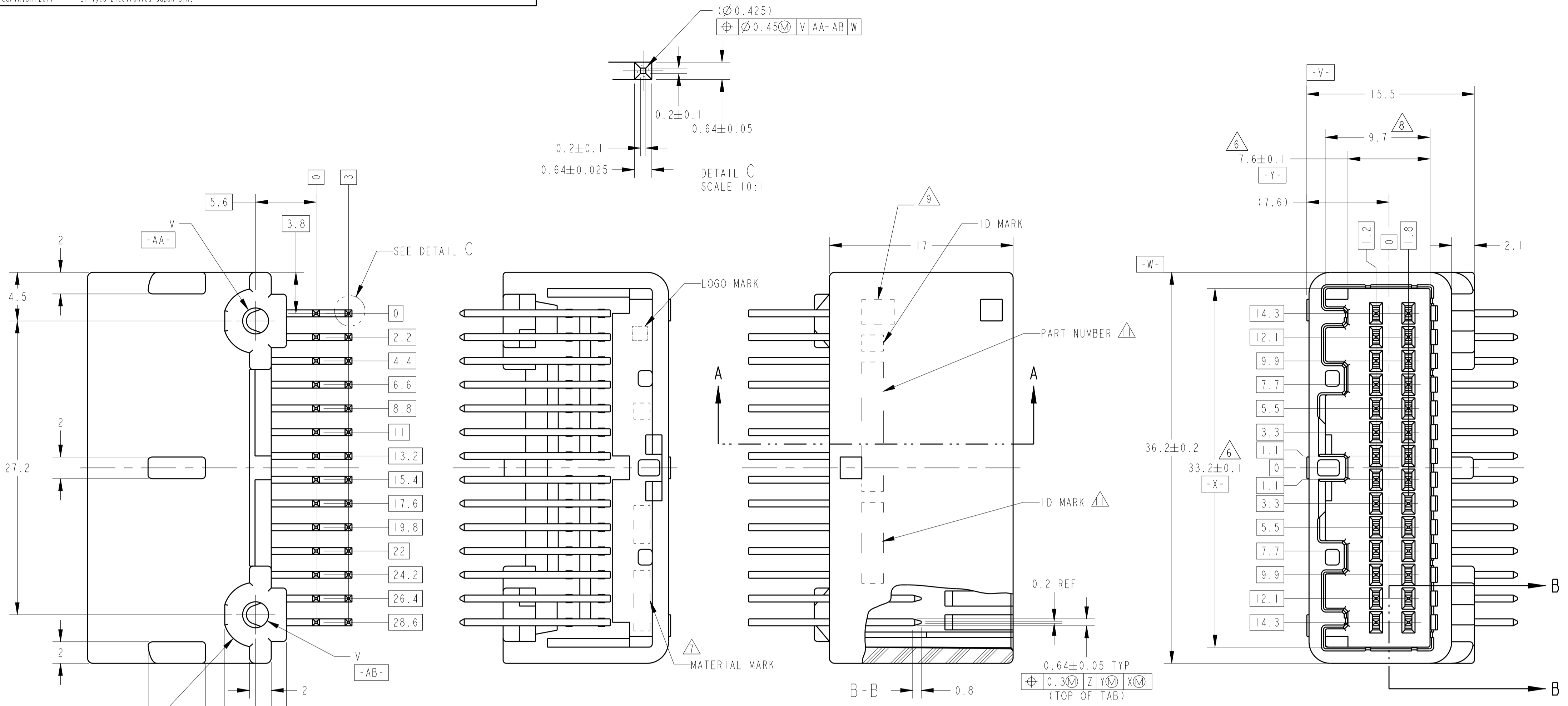
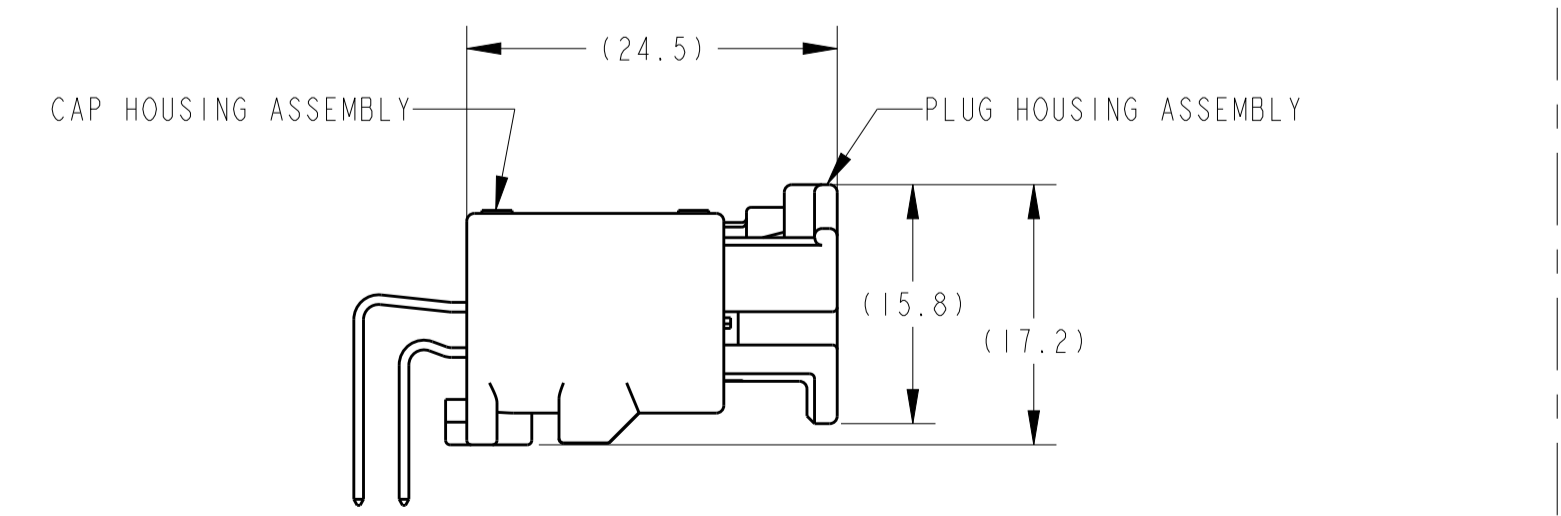
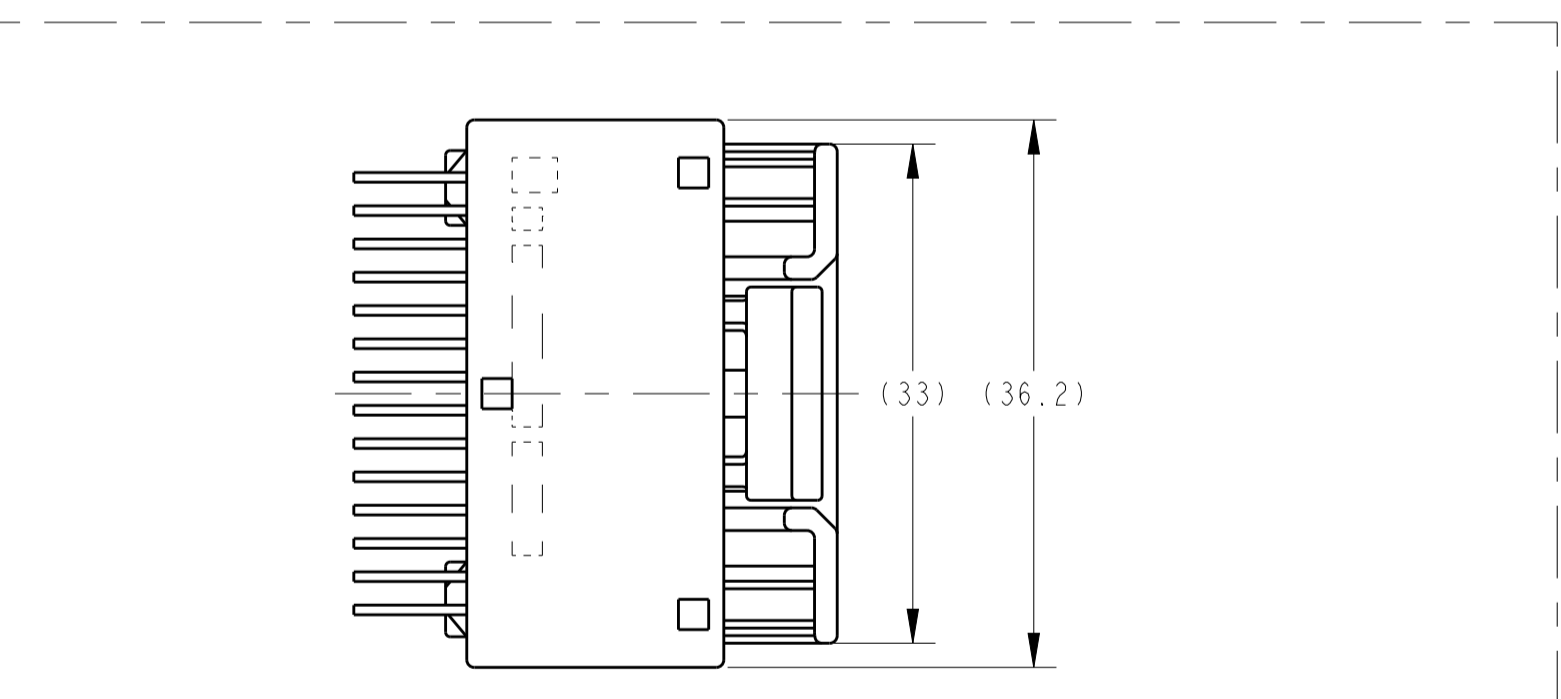


REVISIONS					
REV	DATE	DESCRIPTION	BY	CHK	APPV
E3	REVIS	ECR-13-006139	11APR2013	TS	HY
E4	REVIS	ECR-16-003520	28MAR2016	YT	YS
E5	REVIS	ECR-16-004484	30MAR2016	TM	KK
E6	REVIS	ECR-17-004731	10APR2017	YT	YS



1. 嵌合相手ハウジング型番: TABLE-1 参照
2. 嵌合相手端子構成: TABLE-2 参照
3. 推奨取付ねじ: JIS B1115, B1122タッピンねじ, ねじ締めトルク(参考): 0.392N・m MAX
4. ねじ締めトルク(参考): 0.392N・m MAX
5. ねじ締めトルク(参考): 0.392N・m MAX
6. ねじ締めトルク(参考): 0.392N・m MAX
7. ねじ締めトルク(参考): 0.392N・m MAX
8. ねじ締めトルク(参考): 0.392N・m MAX
9. ねじ締めトルク(参考): 0.392N・m MAX
10. ねじ締めトルク(参考): 0.392N・m MAX
11. ねじ締めトルク(参考): 0.392N・m MAX
12. ねじ締めトルク(参考): 0.392N・m MAX
13. ねじ締めトルク(参考): 0.392N・m MAX
14. ねじ締めトルク(参考): 0.392N・m MAX
15. ねじ締めトルク(参考): 0.392N・m MAX
16. ねじ締めトルク(参考): 0.392N・m MAX
17. ねじ締めトルク(参考): 0.392N・m MAX
18. ねじ締めトルク(参考): 0.392N・m MAX
19. ねじ締めトルク(参考): 0.392N・m MAX
20. ねじ締めトルク(参考): 0.392N・m MAX
21. ねじ締めトルク(参考): 0.392N・m MAX
22. ねじ締めトルク(参考): 0.392N・m MAX
23. ねじ締めトルク(参考): 0.392N・m MAX
24. ねじ締めトルク(参考): 0.392N・m MAX
25. ねじ締めトルク(参考): 0.392N・m MAX
26. ねじ締めトルク(参考): 0.392N・m MAX
27. ねじ締めトルク(参考): 0.392N・m MAX
28. ねじ締めトルク(参考): 0.392N・m MAX



SCALE 2:1
CAP ASSEMBLY & PLUG ASSEMBLY ENGAGEMENT DRAWING
キャップアセンブリ & プラグアセンブリ 嵌合図

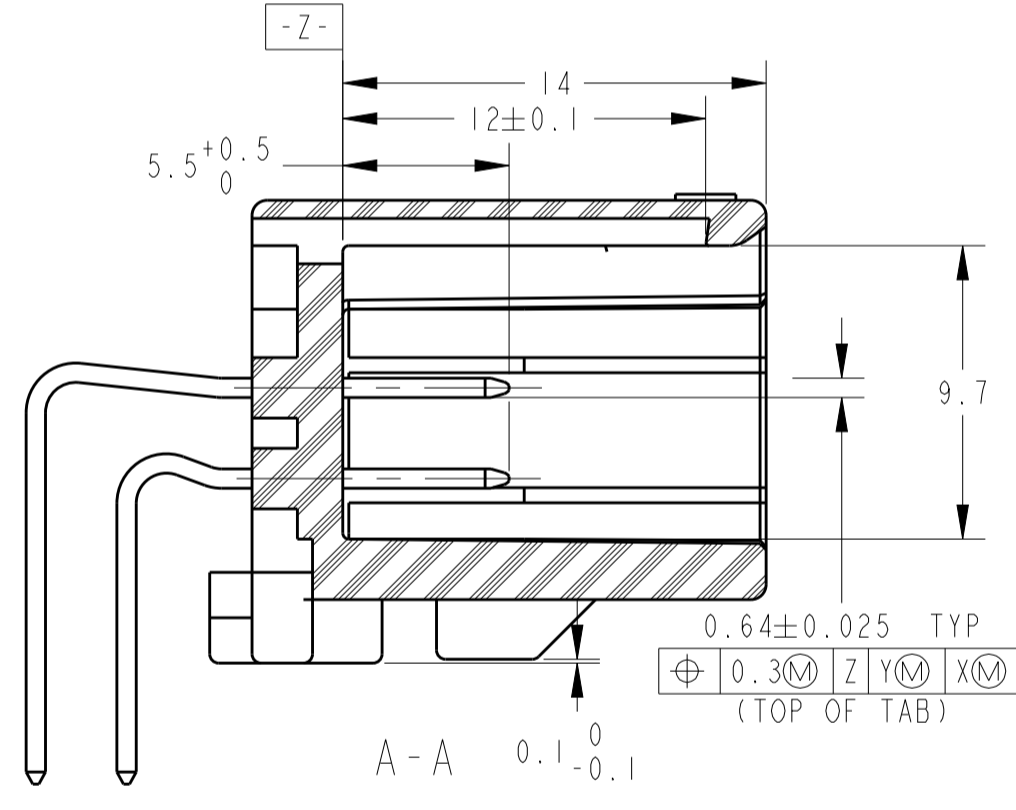
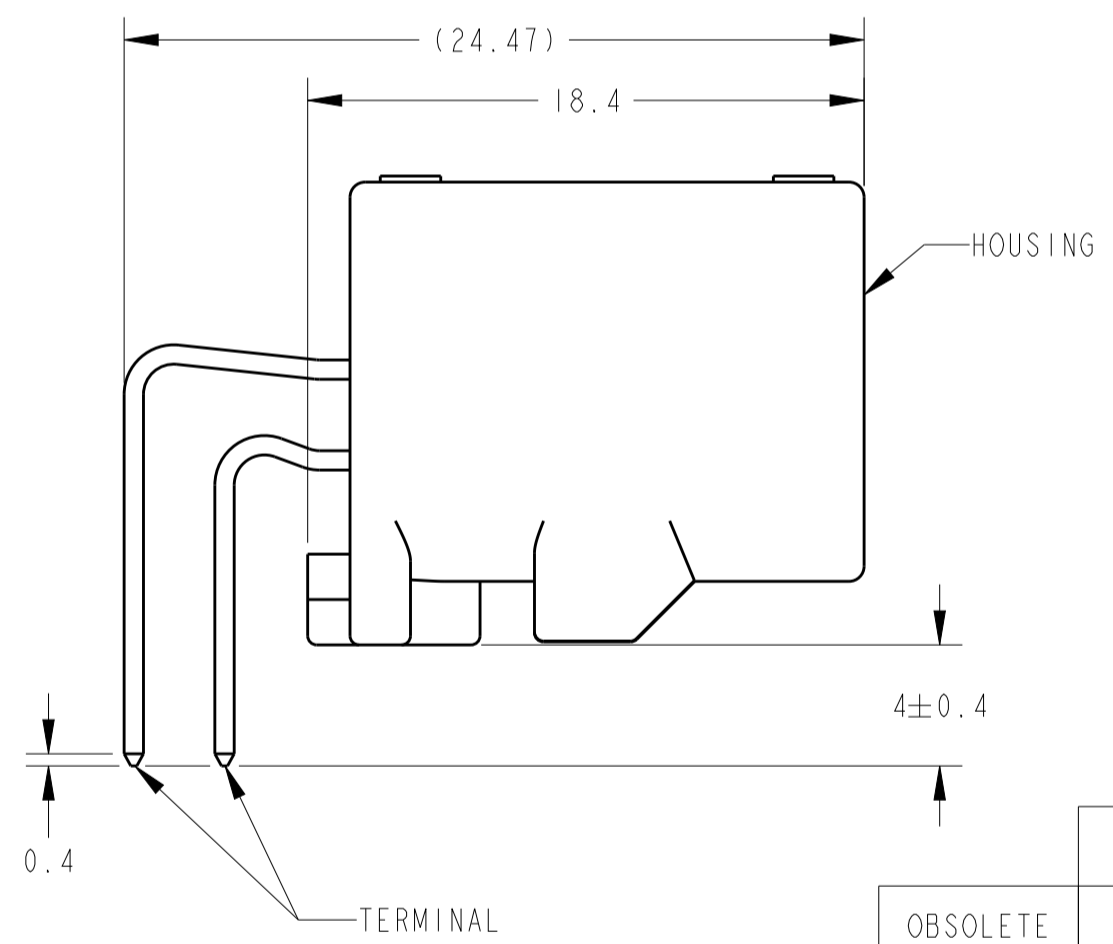


TABLE-1

POS	TYPE	FEMALE HSG	メスハウジング
28	CRIMP	1717115	1565380

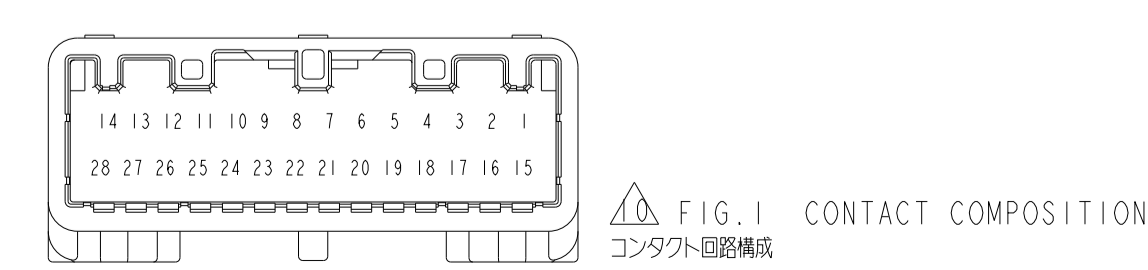
TABLE-2

SIGNAL	TIN	POS	APPLICABLE WIRE RANGE(FEMALE)
025	TIN	28	CAVS/CAVUS 0.22~0.5mm ² AVSS/AVSSH/AESSX 0.3~0.5mm ²

TABLE-3

THICKNESS OF PCB	プリント基板厚	1.2	1.6
NOMINAL LENGTH OF SCREW	固定用ネジ長さ	5	6

MODEL	POS	TYPE	WIRE RANGE	WEIGHT	PACKING STYLE	CONTACT FINISH	COLOR	PART NUMBER			
>SPS-GF17<	7	6.03	φ2.63	-	1,4~16,19~28	PLASTIC BOX 選い箱	PLASTIC TUBE プラスチックチューブ	SELECTIVE-TIN (MATTE)	SELECTIVE-TIN x 24 (BRIGHT)	NATURAL 自然色	1-1565373-3
>SPS-GF17<	7	6.03	φ2.63	-	1,4~16,19~28	PAPER BOX ダンボール箱	PLASTIC TUBE プラスチックチューブ	SELECTIVE-TIN (MATTE)	SELECTIVE-TIN x 24 (BRIGHT)	NATURAL 自然色	1-1565373-2
>SPS-GF17<	5	6.39	φ2.63	1~28	-	PAPER BOX ダンボール箱	PLASTIC TUBE プラスチックチューブ	SELECTIVE-TIN (MATTE)	SELECTIVE GOLD x 28	NATURAL 自然色	1-1565373-1
>SPS-GF17<	6	6.39	φ2.63	4,12	1~3, 5~11,13~28	PLASTIC BOX 選い箱	PLASTIC TUBE プラスチックチューブ	SELECTIVE-TIN (MATTE)	SELECTIVE GOLD x 2 SELECTIVE-TIN x 26 (BRIGHT)	NATURAL 自然色	1565373-9
>SPS-GF17<	3	6.39	φ2.63	-	1~28	PLASTIC BOX 選い箱	PLASTIC TUBE プラスチックチューブ	SELECTIVE-TIN (MATTE)	SELECTIVE-TIN x 28 (BRIGHT)	NATURAL 自然色	1565373-7
>SPS-GF17<	5	6.39	φ2.63	1~28	-	PLASTIC BOX 選い箱	PLASTIC TUBE プラスチックチューブ	SELECTIVE-TIN (MATTE)	SELECTIVE GOLD x 28	NATURAL 自然色	1565373-6
>SPS-GF17<	3	6.39	φ2.63	-	1~28	PAPER BOX ダンボール箱	PLASTIC TUBE プラスチックチューブ	SELECTIVE-TIN (MATTE)	SELECTIVE-TIN x 28 (BRIGHT)	NATURAL 自然色	1565373-4
>PBT-GF15<	2	7.34	φ2.4	-	1~28	PLASTIC BOX 選い箱	PLASTIC TUBE プラスチックチューブ	SELECTIVE-TIN	SELECTIVE GOLD x 28	NATURAL 自然色	1565373-3
>PBT-GF15<	1	7.34	φ2.4	-	1~28	PLASTIC BOX 選い箱	PLASTIC TUBE プラスチックチューブ	SELECTIVE-TIN	PRE-TIN x 28	NATURAL 自然色	1565373-2
>PBT-GF15<	1	7.34	φ2.4	-	1~28	PAPER BOX ダンボール箱	PLASTIC TUBE プラスチックチューブ	SELECTIVE-TIN	PRE-TIN x 28	NATURAL 自然色	1565373-1



THIS DRAWING IS A CONTROLLED DOCUMENT. DIMENSIONS: mm. TOLERANCES UNLESS OTHERWISE SPECIFIED: 0-PLC ±0.3, 1-PLC ±0.1, 2-PLC ±0.1, 3-PLC ±0.01, 4-PLC ±0.001. MATERIAL: CONTACT: BRASS, HOUSING: SEE TABLE. FINISH: SEE TABLE. WEIGHT: SEE TABLE. CUSTOMER DRAWING. DATE: 08APR2003. CHK: FURUYAMA, S. HIRANUMA. APVD: ASAL. PRODUCT SPEC: 108-5668. APPLICATION SPEC: 114-5250. WEIGHT: SEE TABLE. SIZE: 025 2ROW 28POSITION. CAGE CODE: 00779. DRAWING NO: 1565373. SHEET: 1 OF 1. REV: E6.