

Technische Daten:

Bemessungsspannung:	8pol IEC 61076-2-101	30 V
Strombelastbarkeit:	IEC 61076-2-101	2 A bei 40°C
Isolationswiderstand:	IEC 60512	>=100 MΩ
Verschmutzungsgrad:	IEC 60664-1	3/2
Schutzart:	IEC 60529	IP 67, im verschraubten Zustand
Umgebungstemperatur:	IEC 60664-1	-30°C ... +80°C
Steckzyklen:	IEC 60512-9a	>=100

Werkstoffe:

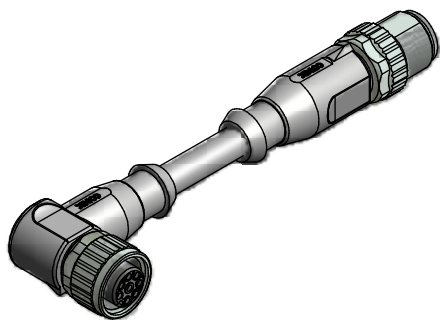
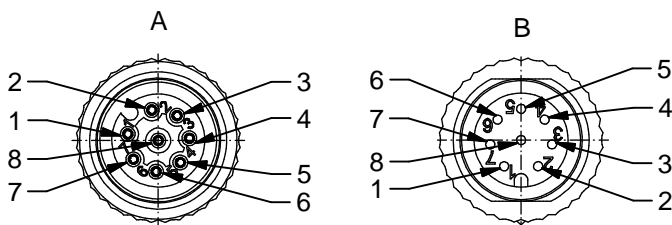
Kontaktmaterial:	CuZn
Kontaktoberfläche:	Ni, Au gal.
Kontaktträger:	TPU GF, UL 94
Dichtung:	FPM
Überwurfmutter/-schraube:	GD-Zn, Ni
Griffkörper:	TPU, UL 94, grau

Montagedaten:

empfohlenes Drehmoment:	0,6 Nm
Conec Montagewerkzeug:	Drehmomentschlüssel: 36-000200 Steckeinsatz SW13: 36-000220

Kontaktbelegung:

1) weiß	5) grau
2) braun	6) rosa
3) grün	7) blau
4) gelb	8) rot



Art.-Nr.:	Bezeichnung:	Länge L:	Kabel:
43-10728	SAL - 12 - RKW8 - RS8 - 0,3 / A1	0,3m	PVC, grau, 8x0,25mm², LiYY Kabel: 781-A12800
43-10729	SAL - 12 - RKW8 - RS8 - 0,6 / A1	0,6m	
43-10730	SAL - 12 - RKW8 - RS8 - 1,5 / A1	1,5m	
43-10731	SAL - 12 - RKW8 - RS8 - 3,0 / A1	3m	
43-xxxxx	SAL - 12 - RKW8 - RS8 - ... / A1	x	

D siehe Datenblatt Kabel

CAD-Unterlage nicht manuell ändern Directive 2002/95/EC RoHS compliant	Index: a 07.02.2011 VF Ä3767 Überwurfmutter/-schraube geändert, Schlüsselflächen hinzu, Datenblatt angepasst	dim. in mm <table border="1" style="margin-left: auto; margin-right: auto;"> <tr> <th>Datum</th> <th>Name</th> </tr> <tr> <td>gez. 14.03.07</td> <td>Burschik</td> </tr> <tr> <td>gepr. 14.03.07</td> <td>Mankopf</td> </tr> </table>	Datum	Name	gez. 14.03.07	Burschik	gepr. 14.03.07	Mankopf	Benennung: Verbindungsleitung M12x1, Kupplung gewinkelt - Stecker axial	
	Datum		Name							
	gez. 14.03.07	Burschik								
	gepr. 14.03.07	Mankopf								
Kabeltoleranz: L <= 4m: L + 40mm L > 4m: L + 1%		Zeichnungsnr.: 43K1A226								
Diese Zeichnung darf ohne unsere ausdrückliche, schriftliche Genehmigung weder vervielfältigt noch dritten Personen ausgehändigt werden. Eigentums- und Urheberrecht vorbehalten		Artikelnr.: siehe Tabelle								