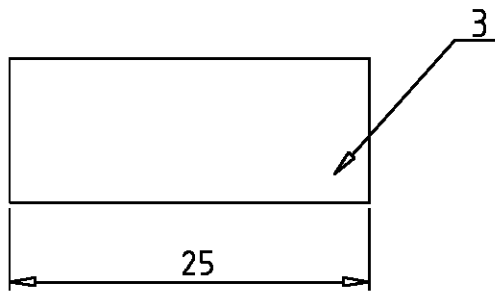
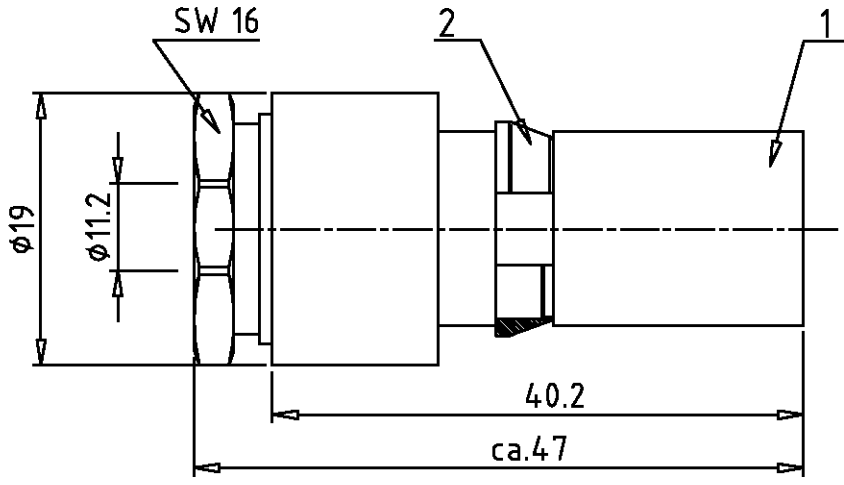


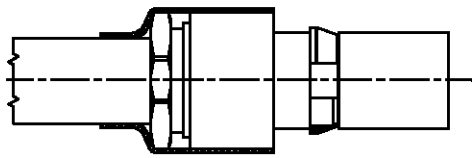
DIESES ZEICHNUNGSDOKUMENT WIRD DURCH AMP INCORPORATED KONTROLLIERT. AENDERUNGEN, DIE DEM TECHNISCHEN FORTSCHRITT DIENEN, SIND VORBEHALTEN. DEN JEWELNS LETZTGUELTIGEN AENDERUNGSSTAND ERFAHREN SIE AUF ANFRAGE.

THIS DRAWING IS A CONTROLLED DOCUMENT FOR AMP INCORPORATED. IT IS SUBJECT TO CHANGE AND THE CONTROLLING ENGINEERING ORGANIZATION SHOULD BE CONTACTED FOR THE LATEST REVISION.

| | | | | | | | | |
|----------------------------|-----------|------|--------------------------|------------------------------------|-----------------------------|--------------|----------|-------|
| MATED WITH: PASSEND ZU: | LOC | DIST | REVISIONS AENDERUNGEN | | | | | |
| MDL-VT-Koax | AI | - | P | LTR | DESCRIPTION BESCHREIBUNG | DATE | DWN | APVD |
| PROJEKT NR.: | E97-68014 | | C2 | Pos. 3 geändert EG00-1068-99 | | 31.05.99 | SR | AK |
| | | | C3 | Bemerkung hinzu, Spec war vspec-02 | | EG00-1431-00 | 28.06.00 | AK SM |



Montagehinweis Schrumpfschlauch



REMARKS

Bemerkungen

- 1 siehe Tabelle
see table
- 2 siehe Tabelle
see table
- 3 Loose Einzelteile sind im Poly-Beutel verpackt
loose piece packaged in poly-bag
- 4 Abisolierlänge der Litze siehe Spezifikation
Stripping length see spec

| | | | | | |
|-----|-----------------------------------|------------|---------------|------|----------------------|
| 1 | Wärmeschrumpfschlauch | Polyolefin | schwarz | 3 | lose beigelegt |
| 1 | Clip für VT-Koax | Edelstahl | blank | 2 | auf Kontakt montiert |
| 1 | Kontaktbuchse Set VT-Koax 2,8/7,3 | - | - | 1 | - |
| QTY | DESCRIPTION / BENENNUNG | MATERIAL | SURFACE/COLOR | POS. | NOTES / BEMERKUNGEN |

0-1 ORDERING NO. / BESTELLNUMMER

| | | | | | | | |
|--|--|------------------|----------|---|------------------------------|-----------------------------|--------|
| DIMENSIONS: DIMENSIONEN: mm | DWN | Kramer | 16.03.98 | MATERIAL | | FINISH OBERFLAECHE/FARBE | |
| | CHK | Schweiger | 11.09.98 | HTS Elektrotechnik 53819 Neunkirchen, Germany | | | |
| TOLERANCES UNLESS OTHERWISE SPECIFIED: ALLGEMEINTOLERANZEN | APVD | - | - | | | | |
| ISO 8015 | PRODUCT SPEC PRODUKTSPEZ. | - | - | Assy socket contact VT-Koax Zusammenstellung Kontaktbuchse VT-Koax | | | |
| ISO 2768 - mH - E | APPLICATION SPEC VERARBEITUNGSSPEZ. | 114-74034 | SIZE | CAGE CODE | DRAWING NO ZEICHNUNGS-NR. | RESTRICTED TO NUR FUER | |
| DIN 16901 - 140 | WEIGHT GEWICHT | - | A4 | 00779 | =1108617 | - | |
| 0 PLT | CUSTOMER DRAWING | /KUNDENZEICHNUNG | | MASSSTAB | 2:1 | BLATT | 1 OF 1 |
| 1 PLT | | | | | | | C3 |
| 2 PLT | | | | | | | |
| 3 PLT | | | | | | | |
| ANGLES / WINKEL #- | | | | | | | |

THIS DRAWING IS UNPUBLISHED. VERTRAULICHE UNVEROFFENTLICHTE ZEICHNUNG. ALL RIGHTS RESERVED. ALLE RECHTE VORBEHALTEN. BY AMP INCORPORATED. COPYRIGHT 1997.