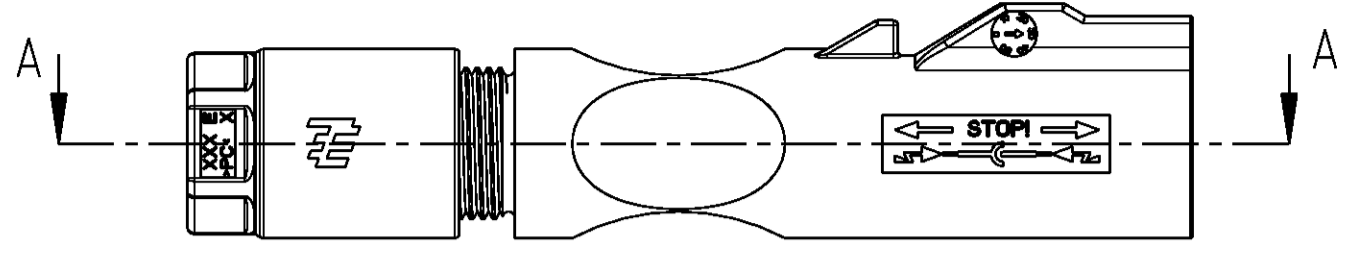
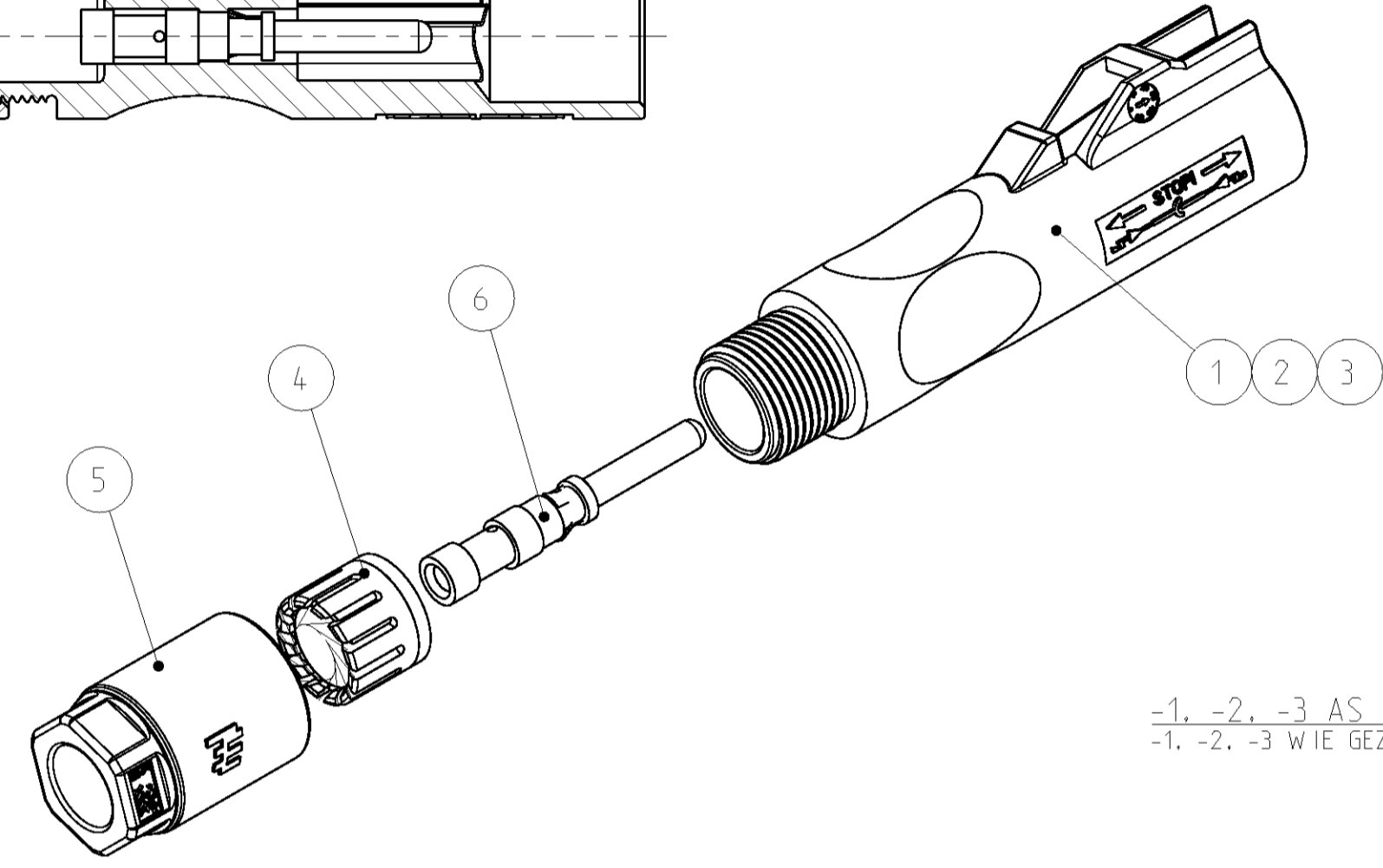
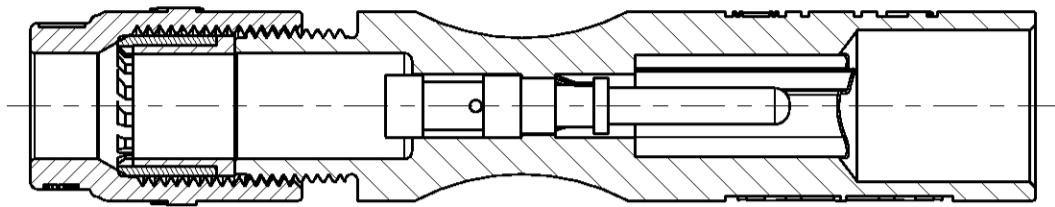


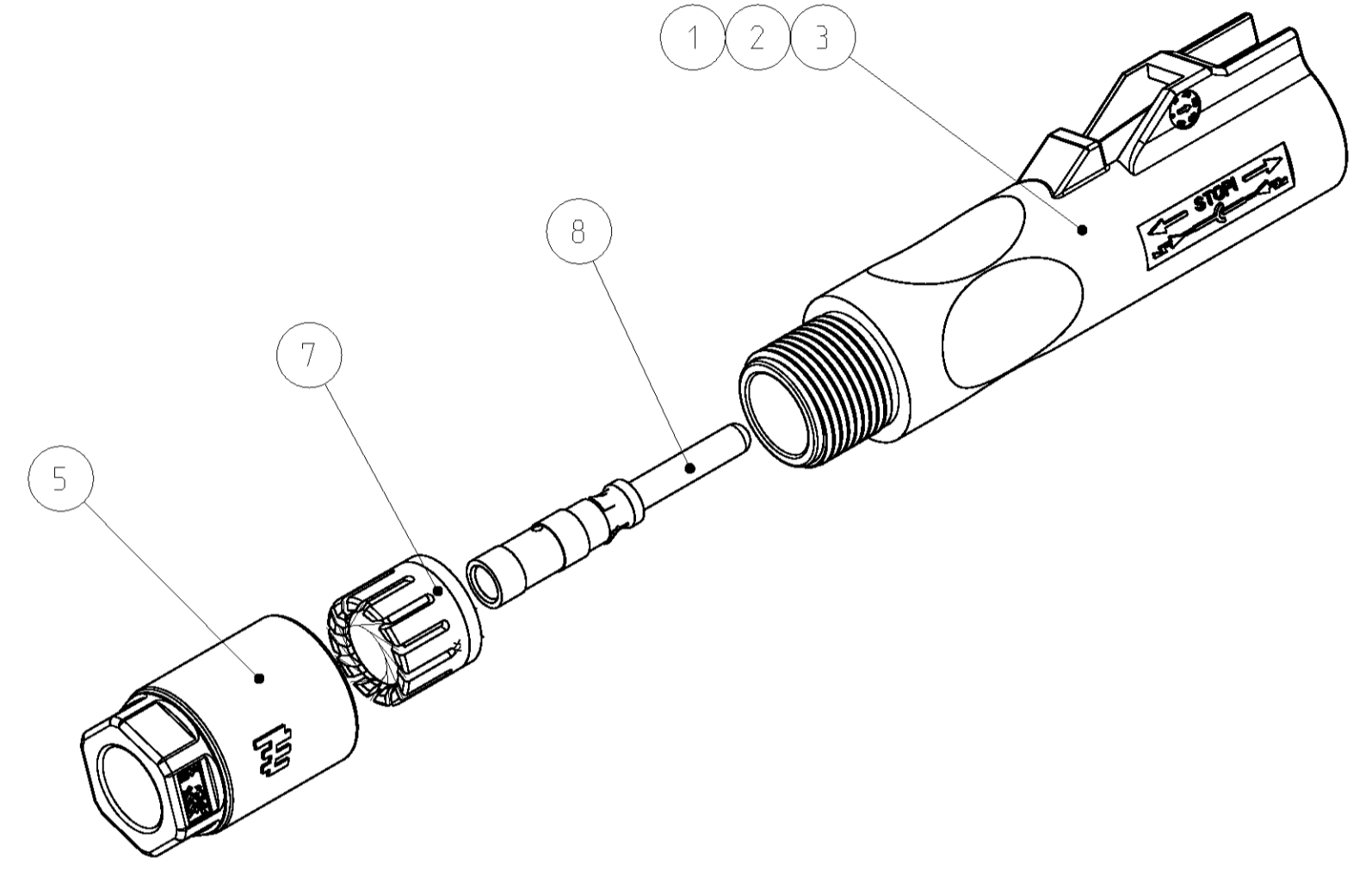
LOC	DIST	REVISIONS					
A1	-	P	LTR	DESCRIPTION	DATE	DWN	APVD
PROJEKT NR.: B121313		B2		BOM: INSTR. SHEET ADDED	07JUN2011	KS	AW
		B3		NOTES 3 AND 4 ADDED	29JUN2011	KS	AW



SECTION A-A  
SCHNITTA-A-A

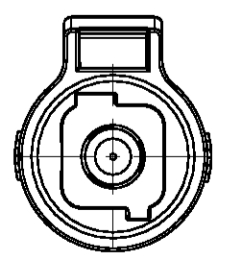


-1, -2, -3 AS SHOWN  
-1, -2, -3 WIE GEZEICHNET

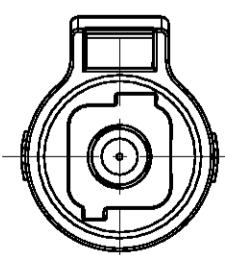


1- -1, 1- -2, 1- -3 AS SHOWN  
1- -1, 1- -2, 1- -3 WIE GEZEICHNET

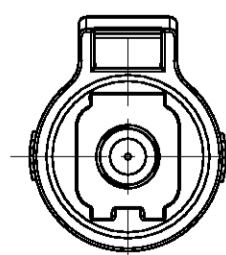
- 1 CONNECTOR PRE-ASSEMBLED (ITEM 1 OR 2 OR 3 AND 4 OR 7 AND 5).  
KABELVERSCHRAUBUNG MIT 2 UMDREHUNGEN AUF STIFTGEHÄUSE AUFGESCHAUBT
- 2 PACKAGING UNIT: 100 PCS.
- 3 FOR CABLE DIAMETER 5.8mm UP TO 6.3mm
- 4 FOR CABLE DIAMETER 6.3mm UP TO 6.8mm
- 1 STECKVERBINDER VORMONTIERT (TEILE 1 ODER 2 ODER 3 MIT 4 ODER 7 UND 5).
- 2 VERPACKUNGSEINHEIT: 100 STÜCK
- 3 FÜR LEITUNGSDURCHMESSER 5.8mm BIS 6.3mm
- 4 FÜR LEITUNGSDURCHMESSER 6.3mm BIS 6.8mm



PLUS CODING  
PLUS-KODIERUNG



MINUS CODING  
MINUS-KODIERUNG



NEUTRAL CODING  
NEUTRAL-KODIERUNG

PART-NO. BESTELL-NR.										
1-1987558-3	1-1987558-2	1-1987558-1	1987558-3	1987558-2	1987558-1	9	INSTRUCTION SHEET VERARBEITUNGSANWEISUNG	-	-	
1	1	1	-	-	-	8	HVT PIN CONTACT, ASSY. 4sqmm HVT STECKERKONTAKT. ASSY. 4sqmm	AG AG	CU-ALLOY CU-LEG	
1	1	1	-	-	-	7	PINCH RING SEAL KLEMMKORB DICHTUNG	1 3	BLACK SCHWARZ	PA/MVQ PA/MVQ
-	-	-	1	1	1	6	HVT PIN CONTACT, ASSY. 2.5sqmm HVT STECKERKONTAKT. ASSY. 2.5sqmm	AG AG	CU-ALLOY CU-LEG	
1	1	1	1	1	1	5	CABLE SCREW JOINT KABELVERSCHRAUBUNG	1	BLACK SCHWARZ	PC PC
-	-	-	1	1	1	4	PINCH RING SEAL KLEMMKORB DICHTUNG	1 4	BLACK SCHWARZ	PA/MVQ PA/MVQ
1	-	-	1	-	-	3	PIN-HOUSING, OPEN LEAD., NEUTRAL STIFTGEHÄUSE, OFFENE FÜHRUNG, NEUTRAL	1	BLACK SCHWARZ	PPE+PS PPE+PS
-	1	-	-	1	-	2	PIN-HOUSING, OPEN LEAD., MINUS STIFTGEHÄUSE, OFFENE FÜHRUNG, MINUS	1	BLACK SCHWARZ	PPE+PS PPE+PS
-	-	1	-	-	1	1	PIN-HOUSING, OPEN LEAD., PLUS STIFTGEHÄUSE, OFFENE FÜHRUNG, PLUS	1	BLACK SCHWARZ	PPE+PS PPE+PS
PIECES STÜCK						ITEM-NO. POS.	DESCRIPTION BENENNUNG	SURFACE OBERFLÄCHE	MATERIAL	
								COLOUR/FARBE		

THIS DRAWING IS A CONTROLLED DOCUMENT. DIESES ZEICHNUNGS-DOKUMENT WIRD DURCH AMP INCORPORATED KONTROLLIERT. ANDERÄNDERUNGEN, DIE SICH TECHNISCH FORTSCHRITT DÜRNEN, SIND VORBEHALTEN. DEN JEWELIG LIEFERTEILEN AN DEREN ANFORDERUNG ERFAHREN SIE AUF ANFRAGE.

DIMENSIONS: MASSEINHEITEN: (MM)

TOLERANCES UNLESS OTHERWISE SPECIFIED: ALLGEMEINTOLERANZEN

0 PLC ±0.2  
1 PLC ±0.2  
2 PLC ±  
3 PLC ±  
4 PLC ±

ANGLES/WINKEL ±2°  
FINISH/OBERFLÄCHE/FARBE

MATERIAL

DWN: 20MAR2010  
PT. RAGHUNATH  
CHK: 20MAR2010  
G. ACKERMANN  
APVD: 20MAR2010  
A. WÖBERER

NAME: PHOTOVOLTAIK CONNECTOR 1 POS. PHOTOVOLTAIK STECKVERBINDER 1 POL.

PRODUCT SPEC: 108-94205  
APPLICATION SPEC: 114-18952

SIZE: A2  
CAGE CODE: 00779  
DRAWING NO. ZEICHNUNGS-NR.: C-1987558

RESTRICTED TO NUR FÜR: -

CUSTOMER DRAWING / KUNDENZEICHNUNG  
SCALE MASSSTAB: 2:1  
SHEET BLATT: 1 OF 1  
REV: B3