



**RADIALL**  
Département COAXIAL

**NOTICE TECHNIQUE**  
TECHNICAL DATA

101. Rue Philibert Hoffmann  
Zone Industrielle Ouest  
93116 - ROSNY-SOUS-BOIS  
Téléphone : 854-80-40

TITRE  
JEU DE 2 RONDELLES ISOLANTES  
CONDITIONNEMENT 100

TITLE  
BATCH TWO INSULATING WASHERS  
CONDITIONING 100

**R280907**

Série accessoire de cablage

NORMALISATION

IEC : \_\_\_\_\_  
CECC : \_\_\_\_\_

SPECIFICATIONS

MIL : \_\_\_\_\_

CABLES

CABLES

CARACTERISTIQUES

Impéd. caract. : / : Nominal imp.  
Fréq. d'utilisat. : / : Freq. range  
R.O.S. : / : V.S.W.R.  
Tension tenue : / : Proof. voltage

PROPERTIES

Catégorie climatique : - 40° / + 120° C Climatic range  
Tenue :  Axiale avant }  
cont. cent. :  Axiale 2 sens } In. cont.  
 Rotation }  
 Immobil. totale } motion

CONSTRUCTION

Revêtement c. masse : /  
Revêtement corps : /  
Revêt. cont. cent. : /

CONSTRUCTION

Masse plating : /  
Body plating : /  
Inner contact : /

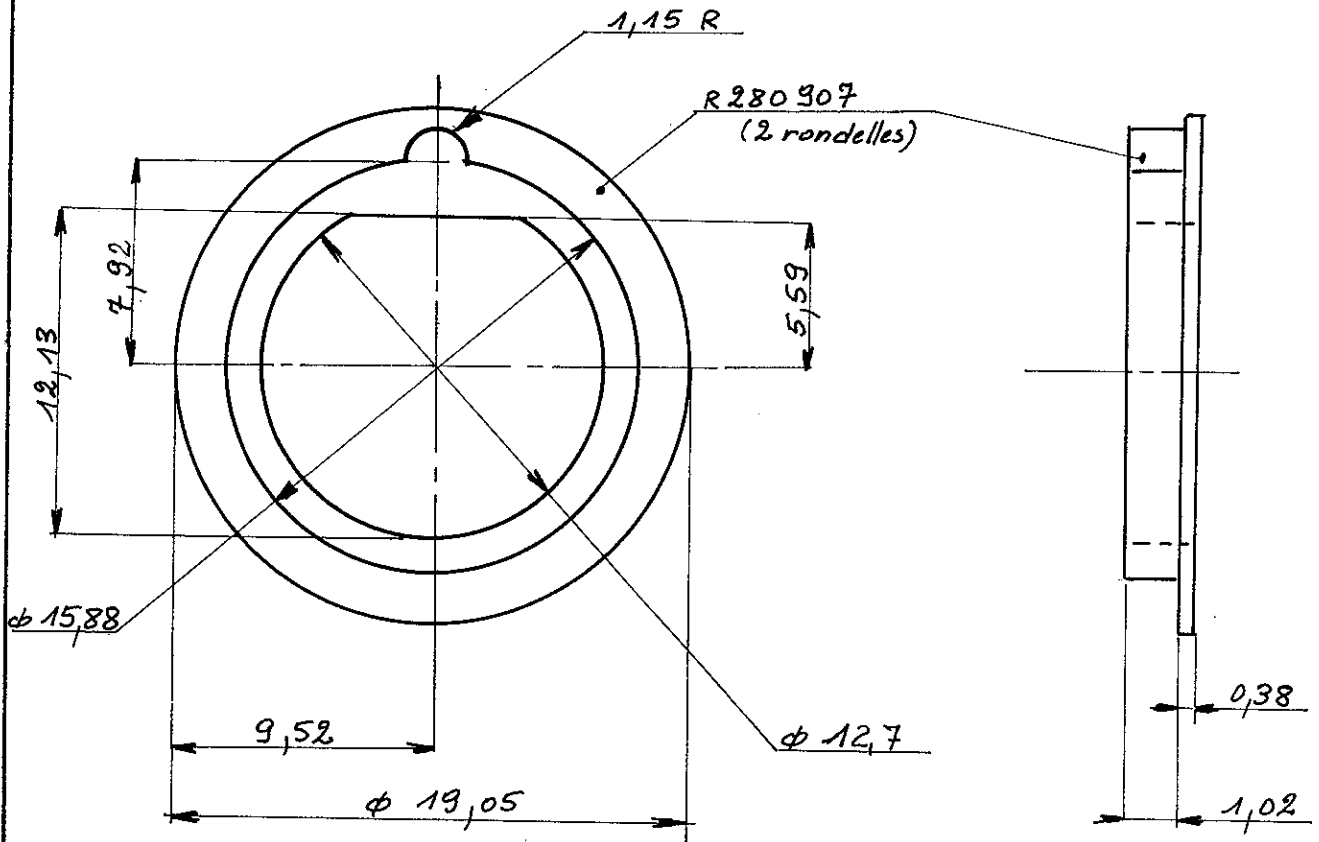
Partie métallique : /  
Partie métal. élast. : /

metallic parts : /  
metallic resilient parts : /

Isolant : nylon  
Joint : /

Insulator : nylon  
Gasket : /

CONDITIONNEMENT PAR 100 CODES (200 rondelles)



Dimensions en mm

Ces renseignements sont donnés à titre indicatif. Dans le but constant d'améliorer nos produits, nous nous réservons le droit d'apporter toute modification jugée utile.

2111 - 8105

DOSSIER D'ETUDE		Dessiné	Vérfié	I.P.	MODIFICATIONS		
83.1204.002	2	PAUREAU	BOUIS	DUPUY	Picton		
		29.9.83	29.9.83	3.11.83	26.9.88		
1	1	Paureau	Amis	N.D.	Ca		



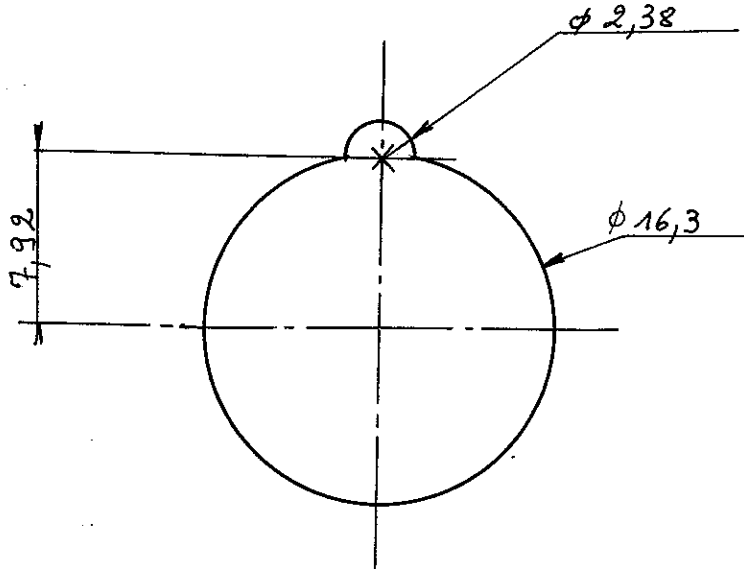
**RADIALL**  
Département COAXIAL

CONNECTEURS POUVANT ETRE  
EQUIPES DE CES RONDELLES  
ISOLANTES

R 280 907

ETUDES

PERCAGE PANNEAU



Ce document est la propriété de RADIALL, il ne peut être reproduit sans autorisation écrite

N° CODE	DESIGNATION	SERIE
R 141 304 / 141 324	PR DR ECR CAB 2,6/50 + 75	B N C
R 141 720	RACC F.F ECR	
R 142 720	RACC F.F ECR	
R 142 310 500		S H V
R 317 720	RACC M M ECR	
R 317 720 160	RACC M M ECR	
R 191 213 500		

2118-7904

83.1204.002/2

2/2